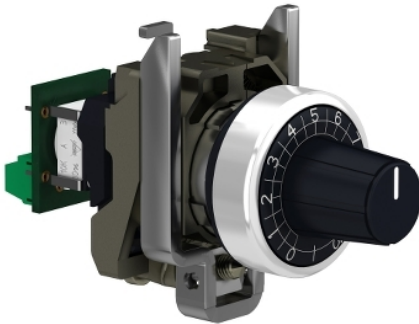


Product data sheet

Characteristics

XB4BD912R4K7

Glava Ø 22 + namestitvena osnova +
potenciometer 47 K



Glavno

Serijska izdelka	Harmony XB4
Izdelek ali sestavni del	Potenciometer
Kratko ime naprave	XB4
Tip glave	Standard
Predstavitev naprave	Kompletni izdelek

Komplementarno

Material roba	Kromirana kovina
Montažni premer	22 Mm
Združljivost izdelkov	Ø 6 mm gred
Prodaja na nedeljivo količino	1
CAD celotna širina	30 Mm
CAD celotna višina	47 Mm
CAD celotna globina	82 Mm
Teža izdelka	0,095 Kg
Zaščitna obdelava	TH
Temperatura okoliškega zraka za skladiščenje	-40...70 °C
Temperatura okoliškega zraka za delovanje	-40...70 °C
Razred električnega udara	Razred II IEC 60536
IP stopnja zaščite	IP66 IEC 60529 IP69 IEC 60529 IP69K IEC 60529
Stopnja zaščite NEMA	NEMA 13 NEMA 4X
Odpornost proti visokotlačnemu čistilniku	7000000 Pa 55 °C 0,1 m
IK stopnja zaščite	IK06 IEC 50102
Standardi	CSA C22.2 št. 14 EN/IEC 60947-1 UL 508
Certifikati izdelkov	CSA UL naveden BV
Oblika glave signalne enote	Okroglo
Profil operaterja	Nagrbančen gumb, Z Bela)
[Us] Nazivna napajalna napetost	<= 30 V AC <= 42 V DC
Nazivna moč v W	1 W 70 °C
Natančnost notranjega pretvornega upora	+/-10%
Potenciometrična karakteristika	Linearno
Mehanska vzdržljivost	50000 Ciklov
Ohmska vrednost	4700 Ohm

Material	Kermeta
Odpornost proti vibracijam	5 gn 2...500 Hz)IEC 60068-2-6
Odporno proti udarcu	30 Gn 18 ms) Pospešek s sinusnim polvaljem IEC 60068-2-27 50 gn 11 ms) Pospešek s sinusnim polvaljem IEC 60068-2-27
Glavna skupina	Potenciometer
Skupina izdelkov	Potenciometer z gumbom
Barva označevanja	Bela

Packing Units

Tip enote v embalaži 1	PCE
Število enot v embalaži 1	1
Teža embalaže 1	106 G
Višina embalaže 1	8,8 Cm
Širina embalaže 1	4,6 Cm
Dolžina embalaže 1	5,4 Cm

Offer Sustainability

Status trajnostne ponudbe	Izdelek Green Premium
Uredba REACH	Izjava REACH
Direktiva EU ROHS	Proaktivno zagotavljanje skladnosti (izdelek je zunaj področja uporabe direktive EU RoHS) Izjava EU RoHS
Brez živega srebra	Da
Informacije o izvzetju iz RoHS	Da
Uredba o RoHS za Kitajsko	Izjava O RoHS Za Kitajsko
Razkritje okoljskih podatkov	Okoljski Profil Izdelka
Profil krožnega gospodarstva	Informacije O Izteku Življenjske Dobe
OEE0	Na trgih Evropske unije je treba izdelek zavreči v skladu s posebnim postopkom zbiranja odpadkov in ga ni dovoljeno zavreči skupaj z gospodinjskimi odpadki.