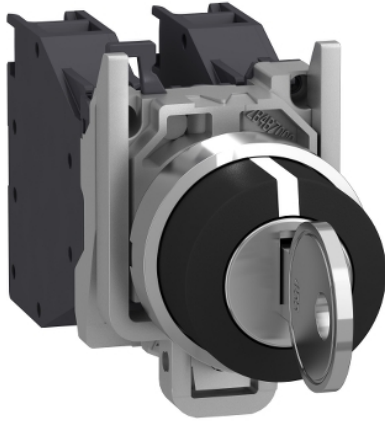


## XB4BG03

Črno izbirno stikalo Ø 22 3 položaji povratna  
vzmet, 2 NO 600 V



### Glavno

Serijska izdelka	Harmony XB4
Izdelek ali sestavni del	Izbirno stikalo
Kratko ime naprave	XB4
Materialna roba	Kromirana kovina
Materialna pritrditvenega okvirja	Zamak
Montažni premer	22 Mm
Prodaja na nedeljivo količino	1
Tip glave	Standard
Oblika glave signalne enote	Okroglo
Tip upravljanja	Stalni
Profil operaterja	Črna Stikalo na ključ
Pozicijske informacije za operaterja	3 položaji +/- 45 °
Tip kontakta in sestava	2 NO
Premik kontakta	Počasen izklop
Povezave - terminali	Vijačni priključki, <= 2 x 1,5 mm <sup>2</sup> S kabelskim koncem EN/IEC 60947-1 Vijačni priključki, >= 1 x 0,22 mm <sup>2</sup> Brez konca kabla EN/IEC 60947-1

### Komplementarno

Višina	47 Mm
Širina	30 Mm
Globina	86 Mm
Opis sponke ISO št. 1	(23-24)NO (13-14)NO
Teža izdelka	0,127 Kg
Odpornost proti visokotlačnemu čistilniku	7000000 Pa 55 °C 0,1 m
Tip ključavnice	Ronis 455
Položaj za odstranitev ključa	V katerem koli položaju
Uporaba kontaktov	Standardni kontakti
Pozitivna odprtina	Brez
Vrednost navora	0,14 N.M NO spreminjanje električnega stanja
Mehanska vzdržljivost	1000000 Ciklov
Zatezni moment	0,8...1,2 N.M EN 60947-1
Oblika glave vijaka	Križ Philips št. 1 Križ Pozidriv No 1 Z režami Ploščat Ø 4 mm Z režami Ploščat Ø 5.5 mm
Material kontaktov	Srebrna zlitina (Ag/Ni)
Kratkostična zaščita	10 A Varovalka modula gG EN/IEC 60947-5-1
[Ith] Konvencionalni prostozračni toplotni tok	10 A EN/IEC 60947-5-1
[Ui] Nazivna izolacijska trdnost	600 V 3)EN 60947-1
[Uimp] Nazivna napetostna trdnost ob impulzu	6 KV EN 60947-1

The information provided in this documentation contains general descriptions and/or technical characteristics of the products contained herein. This documentation is not intended as a substitute for and is not to be used for determining suitability or reliability of these products for specific user applications. It is the duty of any such user or integrator to perform the appropriate and complete risk analysis, evaluation and testing of the products with respect to the relevant specific application or use thereof. Neither Schneider Electric Industries SAS nor any of its affiliates or subsidiaries shall be responsible or liable for misuse of the information contained herein.

[le] nazivni obratovalni tok	3 A 240 V, AC-15, A600 EN/IEC 60947-5-1 6 A 120 V, AC-15, A600 EN/IEC 60947-5-1 0,1 A 600 V, DC-13, Q600 EN/IEC 60947-5-1 0,27 A 250 V, DC-13, Q600 EN/IEC 60947-5-1 0,55 A 125 V, DC-13, Q600 EN/IEC 60947-5-1 1,2 A 600 V, AC-15, A600 EN/IEC 60947-5-1
Električna vzdržljivost	1000000 Cycles, AC-15, 2 A at 230 V, operating rate <3600 cyc/h, load factor: 0.5 conforming to EN 60947-5-1 appendix C 1000000 Cycles, AC-15, 3 A at 120 V, operating rate <3600 cyc/h, load factor: 0.5 conforming to EN 60947-5-1 appendix C 1000000 Cycles, AC-15, 4 A at 24 V, operating rate <3600 cyc/h, load factor: 0.5 conforming to EN 60947-5-1 appendix C 1000000 Cycles, DC-13, 0.2 A at 110 V, operating rate <3600 cyc/h, load factor: 0.5 conforming to EN 60947-5-1 appendix C 1000000 Cycles, DC-13, 0.5 A at 24 V, operating rate <3600 cyc/h, load factor: 0.5 conforming to EN 60947-5-1 appendix C
Električna izolativnost	$\Lambda < 10\exp(-6)$ 5 V 1 mA V čistem okolju EN/IEC 60947-5-4 $\Lambda < 10\exp(-8)$ 17 V 5 mA V čistem okolju EN/IEC 60947-5-4
Predstavitev naprave	Kompletni izdelek




## Okolje

Zaščitna obdelava	TH
Temperatura okoliškega zraka za skladiščenje	-40...70 °C
Temperatura okoliškega zraka za delovanje	-40...70 °C
Prenapetostna kategorija	Razred I IEC 60536
IP stopnja zaščite	IP66 IEC 60529 IP69 IP69K IP67
Stopnja zaščite NEMA	NEMA 13 NEMA 4X
IK stopnja zaščite	IK06 IEC 50102
Standardi	UL 508 EN/IEC 60947-5-5 EN/IEC 60947-5-1 EN/IEC 60947-5-4 CSA C22.2 št. 14 JIS C8201-5-1 EN/IEC 60947-1 JIS C8201-1
Certifikati izdelkov	GL UL LROS (Lloyds register pošiljke) RINA DNV CSA BV
Odpornost proti vibracijam	5 gn 2...500 Hz)IEC 60068-2-6
Odporno proti udarcu	30 Gn 18 ms) Pospešek s sinusnim polvaljem IEC 60068-2-27 50 gn 11 ms) Pospešek s sinusnim polvaljem IEC 60068-2-27

## Packing Units

Teža embalaže 1	0,127 Kg
Višina embalaže 1	0,880 Dm
Širina embalaže 1	0,340 Dm
Dolžina embalaže 1	0,540 Dm

## Offer Sustainability

Status trajnostne ponudbe	Izdelek Green Premium
Uredba REACH	 Izjava REACH
Direktiva EU ROHS	Proaktivno zagotavljanje skladnosti (izdelek je zunaj področja uporabe direktive EU RoHS)  Izjava EU RoHS
Brez živega srebra	Da
Informacije o izvzetju iz RoHS	 Da

Uredba o RoHS za Kitajsko	<a href="#">Izjava O RoHS Za Kitajsko</a>
Razkritje okoljskih podatkov	<a href="#">Okoljski Profil Izdelka</a>
Profil krožnega gospodarstva	<a href="#">Informacije O Izteku Življenjske Dobe</a>
OEEO	Na trgih Evropske unije je treba izdelek zavreči v skladu s posebnim postopkom zbiranja odpadkov in ga ni dovoljeno zavreči skupaj z gospodinjskimi odpadki.

## Pogodbena garancija

Garancija	18 months
-----------	-----------