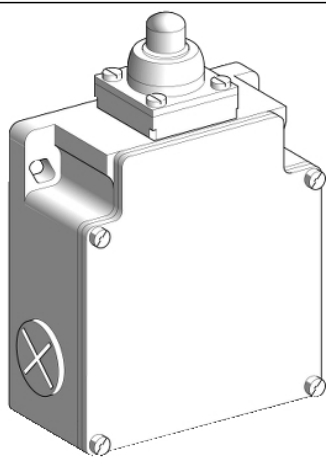


XCKML110

Omej. stik. XCKML - bat s kov. zaključkom -
2x(1NC+1NO) - hitro proženje - Pg 13



Glavno

Serijska izdelka	Telemecanique Limit switches XC Standard
Ime serije	Standardni format
Izdelek ali sestavni del	Mejno stikalo
Kratko ime naprave	XCKML
Tip ohišja	Fiksen
Tip glave	Glava bata
Material	Kovinski
Material ohišja	Zamak
Način pritrjevanja	Ob ohišju
Gibanje operativne glave	Linearno
Tip upravljanja	Bat s povratno vzmetjo Kovinski
Tip pristopa	Vertikalni pristop, 1 smer
Kabelska uvodnica	3 vrezani vhodi za Pg 13,5 kabelsko uvodnico 9...12 mm
Število polov	4
Tip kontakta in sestava	2 x (1 NC + 1 NO)
Premik kontakta	Hitro ukrepanje

Komplementarno

Stikalno aktiviranje	Na koncu
Električna povezava	Screw-clamp terminals, clamping capacity: 1 x 0.34...2 x 1.5 mm ²
Kontaktna izolacijska oblika	ZB
Število korakov	1
Pozitivna odprtina	Z
Pozitivna minimalna sila	60 N
Minimalna sila za izklop	15 N
Minimalna hitrost aktiviranja	0,01 M/Min
Maksimalna hitrost aktiviranja	0,5 M/S
Natančnost ponovitve	0,1 mm na sprožnih točkah Z 1 milijon obratovalnih ciklov
[Ithe] Konvencionalni zaprti/notranji toplotni tok	10 A AC
[Ui] Nazivna izolacijska trdnost	300 VUL 508 500 V (pollution degree 3) conforming to IEC 60947-1 300 VCSA C22.2 št. 14
Maksimalna odpornost na terminalih	25 MOhm IEC 60255-7 kategorija 3
[Uimp] Nazivna napetostna trdnost ob impulzu	6 KV IEC 60664 6 KV IEC 60947-1
Električna vzdržljivost	5000000 Ciklov, DC-13, Induktivno, 120 V, 4 W 60 cyc/mn 0,5 IEC 60947-5-1 dodatek C 5000000 Ciklov, DC-13, Induktivno, 24 V, 7 W 60 cyc/mn 0,5 IEC 60947-5-1 dodatek C 5000000 Ciklov, DC-13, Induktivno, 48 V, 10 W 60 cyc/mn 0,5 IEC 60947-5-1 dodatek C
Mehanska vzdržljivost	3000000 Ciklov
Širina	77 Mm
Višina	81 Mm
Globina	36 Mm

Teža izdelka	0,4 Kg
Opis sponke ISO št. 1	(13-14)NO (21-22)NC

Okolje

Odporno proti udarcu	50 gn 11 ms EN/IEC 60068-2-27
Odpornost proti vibracijam	25 gn 10...500 Hz)EN/IEC 60068-2-6
IP stopnja zaščite	IP66 EN/IEC 60529
IK stopnja zaščite	IK05 EN 50102
Razred električnega udara	Razred I IEC 61140 Razred I NF C 20-030
Temperatura okoliškega zraka za delovanje	-25...70 °C
Temperatura okoliškega zraka za skladiščenje	-40...70 °C
Zaščitna obdelava	TC
Certifikati izdelkov	UL CSA
Standardi	IEC 60204-1 EN 60947-5-1 UL 508 IEC 60947-5-1 CSA C22.2 št. 14 EN 60204-1

Packing Units

Tip enote v embalaži 1	PCE
Število enot v embalaži 1	1
Teža embalaže 1	422 G
Višina embalaže 1	4,1 Cm
Širina embalaže 1	8,5 Cm
Dolžina embalaže 1	12 Cm
Tip enote v embalaži 2	S02
Število enot v embalaži 2	20
Teža embalaže 2	8,897 Kg
Višina embalaže 2	15 Cm
Širina embalaže 2	30 Cm
Dolžina embalaže 2	40 Cm

Offer Sustainability

Status trajnostne ponudbe	Izdelek Green Premium
Uredba REACH	 Izjava REACH
Direktiva EU ROHS	Proaktivno zagotavljanje skladnosti (izdelek je zunaj področja uporabe direktive EU RoHS)  Izjava EU RoHS
Brez živega srebra	Da
Informacije o izvzetju iz RoHS	 Da
Razkritje okoljskih podatkov	 Okoljski Profil Izdelka

Pogodbena garancija

Garancija	18 months
-----------	-----------