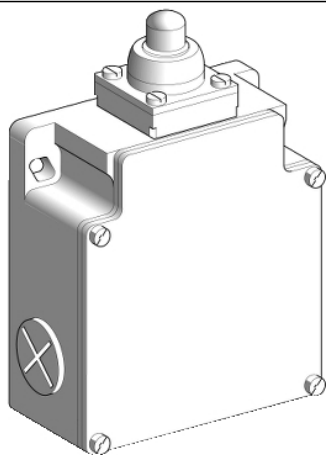


## Product data sheet

### Characteristics

# XCKML510

Omej. stik. XCKML - bat s kovin. zaklj. -  
2x(1NC+1NO) - počas. prek. - Pg 13



### Glavno

Serija izdelka	Telemecanique Limit switches XC Standard
Ime serije	Standardni format
Izdelek ali sestavni del	Mejno stikalo
Kratko ime naprave	XCKML
Tip ohišja	Fiksen
Tip glave	Glava bata
Material	Kovinski
Material ohišja	Zamak
Način pritrjevanja	Ob ohišju
Gibanje operativne glave	Linearno
Tip upravljanja	Bat s povratno vzmetjo Kovinski
Tip pristopa	Vertikalni pristop, 1 smer
Kabelska uvodnica	3 vrezani vhodi za Pg 13,5 kabelsko uvodnico 9...12 mm
Število polov	4
Tip kontakta in sestava	2 x (1 NC + 1 NO)
Premik kontakta	Slow-break, break before make

### Komplementarno

Stikalno aktiviranje	Na koncu
Električna povezava	Screw-clamp terminals, clamping capacity: 1 x 0.34...2 x 1.5 mm <sup>2</sup>
Kontaktna izolacijska oblika	ZB
Število korakov	1
Pozitivna odprtina	Z
Pozitivna minimalna sila	60 N
Minimalna sila za izklop	15 N
Minimalna hitrost aktiviranja	6 M/Min
Maksimalna hitrost aktiviranja	0,5 M/S
Natančnost ponovitve	0,1 mm na sprožnih točkah Z 1 milijon obratovalnih ciklov
[Ithe] Konvencionalni zaprti/notranji toplotni tok	10 A AC
[Ui] Nazivna izolacijska trdnost	300 VUL 508 500 V (pollution degree 3) conforming to IEC 60947-1 300 VCSA C22.2 št. 14
Maksimalna odpornost na terminalih	25 MOhm IEC 60255-7 kategorija 3
[Uimp] Nazivna napetostna trdnost ob impulzu	6 KV IEC 60664 6 KV IEC 60947-1
Električna vzdržljivost	5000000 Ciklov, DC-13, Induktivno, 120 V, 4 W 60 cyc/mn 0,5 IEC 60947-5-1 dodatek C 5000000 Ciklov, DC-13, Induktivno, 24 V, 7 W 60 cyc/mn 0,5 IEC 60947-5-1 dodatek C 5000000 Ciklov, DC-13, Induktivno, 48 V, 10 W 60 cyc/mn 0,5 IEC 60947-5-1 dodatek C
Mehanska vzdržljivost	3000000 Ciklov
Širina	77 Mm
Višina	81 Mm
Globina	36 Mm

The information provided in this documentation contains general descriptions and/or technical characteristics of the performance of the products contained herein. This documentation is not intended as a substitute for and is not to be used for determining suitability or reliability of these products for specific user applications. It is the duty of any such user or integrator to perform the appropriate and complete risk analysis, evaluation and testing of the products with respect to the relevant specific application or use thereof. Neither Schneider Electric Industries SAS nor any of its affiliates or subsidiaries shall be responsible or liable for misuse of the information contained herein.

Teža izdelka	0,4 Kg
Opis sponke ISO št. 1	(13-14)NO (21-22)NC



## Okolje

Odporno proti udarcu	50 gn 11 ms EN/IEC 60068-2-27
Odpornost proti vibracijam	25 gn 10...500 Hz)EN/IEC 60068-2-6
IP stopnja zaščite	IP66 EN/IEC 60529
IK stopnja zaščite	IK05 EN 50102
Razred električnega udara	Razred I IEC 61140 Razred I NF C 20-030
Temperatura okoliškega zraka za delovanje	-25...70 °C
Temperatura okoliškega zraka za skladiščenje	-40...70 °C
Zaščitna obdelava	TC
Certifikati izdelkov	CSA UL
Standardi	IEC 60204-1 CSA C22.2 št. 14 EN 60204-1 UL 508 IEC 60947-5-1 EN 60947-5-1

## Packing Units

Tip enote v embalaži 1	PCE
Število enot v embalaži 1	1
Teža embalaže 1	440 G
Višina embalaže 1	14,5 Cm
Širina embalaže 1	8 Cm
Dolžina embalaže 1	4,4 Cm

## Offer Sustainability

Uredba REACH	 <a href="#">Izjava REACH</a>
Direktiva EU ROHS	Se ne uporablja, zunaj področja uporabe direktive RoHS
Razkritje okoljskih podatkov	 <a href="#">Okoljski Profil Izdelka</a>

## Pogodbena garancija

Garancija	18 months
-----------	-----------