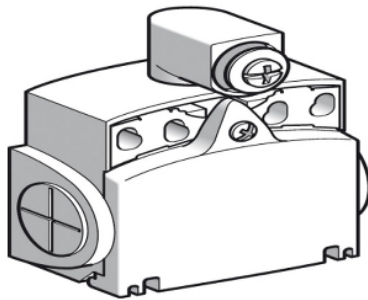


XCKT2101G11

Omej. stik. XCKT - z vrt. glavo brez krm. vzvoda - 1NC+1NO - proženje - Pg 11



Glavno

Serijska izdelka	Telemecanique Limit switches XC Standard
Ime serije	Standardni format
Izdelek ali sestavni del	Mejno stikalo
Kratko ime naprave	XCKT
Zasnova senzorja	Compact
Tip ohišja	Fiksen
Tip glave	Vrtljiva glava
Material	Plastika
Material ohišja	Plastika
Material glave	Zamak
Način pritrjevanja	Ob ohišju
Gibanje operativne glave	Vrtljiv
Tip upravljanja	Vračanje z vzmetjo brez obratovalne ročice
Tip pristopa	Lateral approach, 2 directions
Število polov	2
Tip kontakta in sestava	1 NC + 1 NO
Premik kontakta	Hitro ukrepanje

Komplementarno

Električna povezava	Screw-clamp terminals, clamping capacity: 1 x 0.34...2 x 1.5 mm ²
Kabelska uvodnica	2 vrezana vhoda za kabel Pg 11
Kontaktna izolacijska oblika	ZB
Pozitivna odprtina	Z
Najmanjši navor pri pozitivnem odpiranju	0,25 N.M
Minimalni navor za izklop	0,1 N.M
Maksimalna hitrost aktiviranja	1,5 M/S
Natančnost ponovitve	0,1 mm na sprožnih točkah Z 1 milijon obratovalnih ciklov
Oznaka kontaktne kode	A300, AC-15 (U _e = 240 V), I _e = 3 A 10 A EN/IEC 60947-5-1 dodatek A Q300, DC-13 (U _e = 250 V), I _e = 0.27 A conforming to EN/IEC 60947-5-1 appendix A
[Ui] Nazivna izolacijska trdnost	300 VUL 508 500 V (pollution degree 3) conforming to IEC 60947-1 300 VCSA C22.2 št. 14
Maksimalna odpornost na terminalih	25 MOhm IEC 60255-7 kategorija 3
[Uimp] Nazivna napetostna trdnost ob impulzu	6 KV IEC 60664 6 KV IEC 60947-1
Kratkostična zaščita	10 A Modul Tailna varovalka gG
Električna vzdržljivost	5000000 Cycles, DC-13, 120 V, 4 W, operating rate <60 cyc/mn, load factor: 0.5 conforming to IEC 60947-5-1 appendix C 5000000 Cycles, DC-13, 24 V, 10 W, operating rate <60 cyc/mn, load factor: 0.5 conforming to IEC 60947-5-1 appendix C 5000000 Cycles, DC-13, 48 V, 7 W, operating rate <60 cyc/mn, load factor: 0.5 conforming to IEC 60947-5-1 appendix C
Mehanska vzdržljivost	10000000 Ciklov
Širina	58 Mm
Višina	51 Mm

Globina	30 Mm
Teža izdelka	0,13 Kg
Opis sponke ISO št. 1	(13-14)NO (21-22)NC

Okolje

Odporno proti udarcu	50 gn 11 ms IEC 60068-2-27
Odpornost proti vibracijam	25 gn 10...500 Hz)IEC 60068-2-6
IP stopnja zaščite	IP66 IEC 60529 IP67 IEC 60529
IK stopnja zaščite	IK04 conforming to EN 50102
Razred električnega udara	Razred II IEC 61140 Razred II NF C 20-030
Temperatura okoliškega zraka za delovanje	-25...70 °C
Temperatura okoliškega zraka za skladiščenje	-40...70 °C
Zaščitna obdelava	TC
Certifikati izdelkov	UL CSA CCC
Standardi	EN 60947-5-1 UL 508 IEC 60204-1 CSA C22.2 št. 14 IEC 60947-5-1 EN 60204-1

Packing Units

Teža embalaže 1	0,118 Kg
Višina embalaže 1	0,340 Dm
Širina embalaže 1	0,650 Dm
Dolžina embalaže 1	1,000 Dm

Offer Sustainability

Status trajnostne ponudbe	Izdelek Green Premium
Uredba REACH	 Izjava REACH
Direktiva EU ROHS	Proaktivno zagotavljanje skladnosti (izdelek je zunaj področja uporabe direktive EU RoHS)  Izjava EU RoHS
Brez živega srebra	Da
Informacije o izvzetju iz RoHS	 Da
Razkritje okoljskih podatkov	 Okoljski Profil Izdelka
Profil krožnega gospodarstva	 Informacije O Izteku Življenjske Dobe

Pogodbena garancija

Garancija	18 months
-----------	-----------