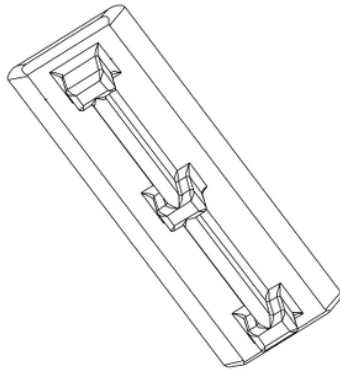


## Product data sheet

### Characteristics

# XCSZ27

## Pokrivni čepi za režo krmilne glave - za kovinsko stikalo



### Glavno

Serija izdelka	Telemecanique Safety switches XCS
Kategorija dodatkov/ločenih delov	Dodatki zaščite
Tip dodatkov/ločenih delov	Slepi vtič
Označevanje dodatkov/ločenih delov	Čepi za režo za glave
Destinacija dodatkov/ločenih delov	Kovinsko zaščitno stikalo
Količina na set/komplet	Komplet 10

### Komplementarno

Združljivost izdelkov	XCSB XCSC XCSA XCSE
Teža izdelka	0,05 Kg

### Packing Units

Tip enote v embalaži 1	PCE
Število enot v embalaži 1	1
Teža embalaže 1	50 G
Višina embalaže 1	3 Cm
Širina embalaže 1	1 Cm
Dolžina embalaže 1	3 Cm

### Offer Sustainability

Štatus trajnostne ponudbe	Izdelek Green Premium
Uredba REACH	<a href="#">Izjava REACH</a>
Direktiva EU ROHS	Proaktivno zagotavljanje skladnosti (izdelek je zunaj področja uporabe direktive EU RoHS) <a href="#">Izjava EU RoHS</a>
Brez živega srebra	Da
Informacije o izvzetju iz RoHS	<a href="#">Da</a>
Razkritje okoljskih podatkov	<a href="#">Okoljski Profil Izdelka</a>
Profil krožnega gospodarstva	<a href="#">Informacije O Izteku Življenjske Dobe</a>

### Pogodbena garancija

Garancija	18 months
-----------	-----------

The information provided in this documentation contains general descriptions and/or technical characteristics of the products of the performance of the products contained herein. This documentation is not intended as a substitute for and is not to be used for determining suitability or reliability of these products for specific user applications. It is the duty of any such user or integrator to perform the appropriate and complete risk analysis, evaluation and testing of the products with respect to the relevant specific application or use thereof. Neither Schneider Electric Industries SAS nor any of its affiliates or subsidiaries shall be responsible or liable for misuse of the information contained herein.