

# XMLA001R2C11

Tlačno stikalo XMLA, 1 bar - fiksna lestvica 1  
prag - 1 C/O



## Glavno

Serijski izdelki	Telemecanique Pressure sensors XM
Izdelek ali sestavni del	Elektromehanski senzor tlaka
Tip senzorja tlaka	Elektromehanski senzor tlaka
Kratko ime naprave	XMLA
Velikost senzorja tlaka	1 Bar
Nadzorovana tekočina	Zrak 0...160 °C) Hidravlično olje 0...160 °C)
Vrsta priključne tekočine	G 1/4 (ženski) ISO 228
Električna povezava	1 moški konektor EN 175301-803-A (ex DIN43650), 4 zatiči
Tip kontakta in sestava	1 C/O
Uporaba izdelka za specifične aplikacije	-
Tip tlačnega stikala za operacijo	Zaznavanje 1 enotnega praga
Tip električnega tokokroga	Krmilno vezje
Vrsta lestvice	Pritrjen diferencial
Lokalni zaslon	Z
Nastavljiv razpon preklopne točke na naraščajočem tlaku	0,03...1 Bar
Nastavljivo območje preklopne točke pri padajočem tlaku	0,01...0,96 Bar
Maksimalni dovoljeni nenamerni tlak	2,25 Bar
Uničevalni tlak	4,5 Bar
Tlačni aktuator	Diafragma
Materiali v stiku s tekočino	FPM, FKM 304L nerjaveče jeklo Jeklo
Material omare	Cinkova zlitina
[In] Nazivni tok	3 A, B300, AC-15 (U <sub>e</sub> = 120 V)EN/IEC 60947-5-1 1,5 A, B300, AC-15 (U <sub>e</sub> = 240 V)EN/IEC 60947-5-1 0,1 A, R300, DC-13 (U <sub>e</sub> = 250 V)EN/IEC 60947-5-1

## Komplementarno

Naravni diferencial pri visoki nastavitvi	0,02 Bar +/- 0,01 bar)
Naravni diferencial pri visoki nastavitvi	0,04 Bar +/- 0,01 bar)
Maksimalni dovoljeni tlak - na cikel	1,25 Bar
Maksimalna operativna stopnja	120 Cyc/Mn
Natančnost ponovitve	2 %
[Ui] Nazivna izolacijska trdnost	300 V UL 508 500 V EN/IEC 60947-1 300 V CSA C22.2 št. 14
[Uimp] Nazivna napetostna trdnost ob impulzu	6 KV EN/IEC 60947-1
Delovanje pomožnih kontaktov	Hitro ukrepanje
Material kontaktov	Srebrni kontakti

Maksimalna odpornost na terminalih	25 MOhm IEC 255-7 kategorija 3 25 MOhm NF C 93-050 metoda A
Kratkostična zaščita	10 A Modul Taliina varovalka gG (gl)
Mehanska vzdržljivost	4000000 Ciklov
Nastavitev	Zunanji
Višina	162 Mm
Globina	110 Mm
Širina	110 Mm
Teža izdelka	2,57 Kg

## Okolje

Standardi	UL 508 CSA C22.2 št. 14 EN/IEC 60947-5-1 CE
Certifikati izdelkov	UL CSA CCC EAC BV LROS (Lloyds register pošiljke)
Zaščitna obdelava	TC Standardna različica
Temperatura okoliškega zraka za delovanje	-25...70 °C
Temperatura okoliškega zraka za skladiščenje	-40...70 °C
Delovni položaj	Katerikoli položaj
Odpornost proti vibracijam	2 Gn 30...500 Hz)IEC 60068-2-6
Odporno proti udarcu	30 Gn IEC 60068-2-27
Razred električnega udara	Razred I IEC 1140 Razred I IEC 536 Razred I NF C 20-030
IP stopnja zaščite	IP65v skladu zEN/IEC 60529

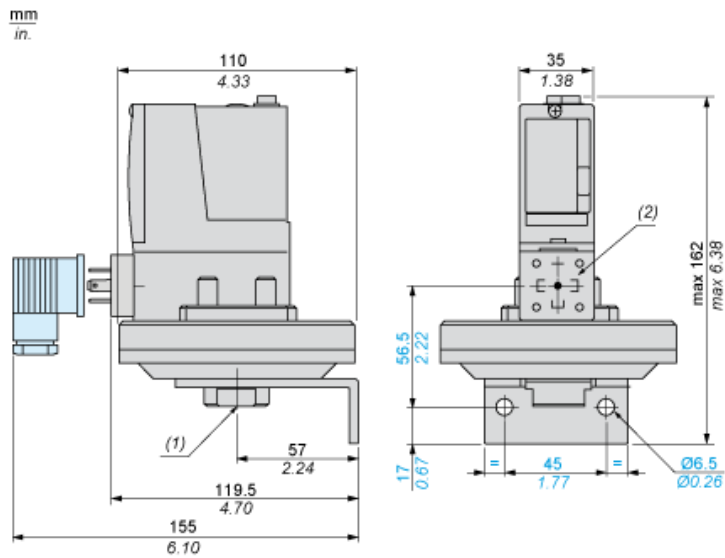
## Trajnost ponudbe

Status trajnostne ponudbe	Izdelek Green Premium
Uredba REACH	 <a href="#">Izjava REACH</a>
Direktiva EU ROHS	Proaktivno zagotavljanje skladnosti (izdelek je zunaj področja uporabe direktive EU RoHS)  <a href="#">Izjava EU RoHS</a>
Brez živega srebra	Da
Informacije o izvzetju iz RoHS	 <a href="#">Da</a>
Razkritje okoljskih podatkov	 <a href="#">Okoljski Profil Izdelka</a>

## Pogodbena garancija

Garancija	18 months
-----------	-----------

Dimensions



- (1) 1 fluid entry, tapped G1/4 (BSP female)
- (2) EN 175301-803-A connector

---

Wiring Diagram

---

Terminal Model



---

Wiring Diagram

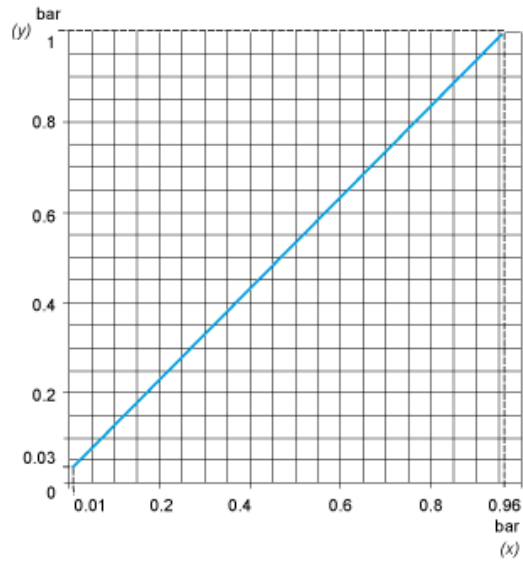
---

Vacuum Switch Connector Pin View

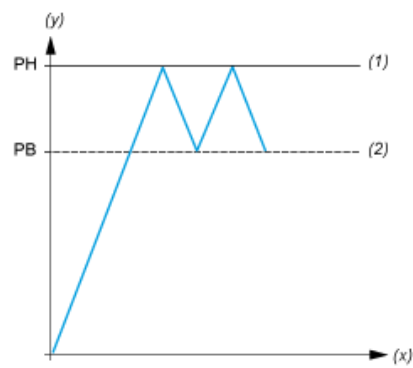


- (1) 11 and 13
- (2) 12
- (3) 14

Operating Curves



(y) Rising pressure  
(x) Falling pressure



(y) Pressure  
(x) Time  
(1) Adjustable value  
(2) Non adjustable value  
PH : High point  
PB : Below point