

XMLA002C2S11

Tlačno stikalo XMLA, 2,5 bara - fiksna lestvica
1 prag - 1 C/O



Glavno

| | |
|---|---|
| Serijska izdelka | OsiSense XM |
| Izdelek ali sestavni del | Elektromehanski senzor tlaka |
| Tip senzorja tlaka | Elektromehanski senzor tlaka |
| Kratko ime naprave | XMLA |
| Velikost senzorja tlaka | 2,5 Bar |
| Nadzorovana tekočina | Korozivna tekočina 0...160 °C |
| Vrsta priključne tekočine | G 1/4 (ženski) ISO 228 |
| Električna povezava | Terminali z vijajčno objemko, 1 x 0,5 do 2 x 2,5 mm ² |
| Presek AWG | AWG 2 do AWG 14 |
| Kabelska uvodnica | Kabelska uvodnica 9...13 mm |
| Tip kontakta in sestava | 1 C/O |
| Uporaba izdelka za specifične aplikacije | - |
| Tip tlačnega stikala za operacijo | Zaznavanje 1 enotnega praga |
| Tip električnega tokokroga | Krmilno vezje |
| Vrsta lestvice | Pritrjen diferencial |
| Lokalni zaslon | Z |
| Nastavljiv razpon preklopne točke na naraščajočem tlaku | 0,15...2,5 Bar |
| Nastavljivo območje preklopne točke pri padajočem tlaku | 0,02...2,37 Bar |
| Maksimalni dovoljeni nenamerni tlak | 9 Bar |
| Uničevalni tlak | 18 Bar |
| Tlačni aktuator | Diafragma |
| Materiali v stiku s tekočino | 316L nerjaveče jeklo PTFE |
| Material omare | Cinkova zlitina |
| [In] Nazivni tok | 3 A, B300, AC-15 (U _e = 120 V)EN/IEC 60947-5-1 1,5 A, B300, AC-15 (U _e = 240 V)EN/IEC 60947-5-1 0,1 A, R300, DC-13 (U _e = 250 V)EN/IEC 60947-5-1 |

Komplementarno

| | |
|--|--|
| Naravn diferencial pri visoki nastavitvi | 0,13 Bar +/- 0,03 barov) |
| Naravn diferencial pri visoki nastavitvi | 0,13 Bar +/- 0,03 barov) |
| Maksimalni dovoljeni tlak - na cikel | 5 Bar |
| Tip vrstne sponke | 4 terminali |
| Maksimalna operativna stopnja | 120 Cyc/Mn |
| Natančnost ponovitve | 2 % |
| [Ui] Nazivna izolacijska trdnost | 300 V UL 508 500 V EN/IEC 60947-1 300 V CSA C22.2 št. 14 |
| [Uimp] Nazivna napetostna trdnost ob impulzu | 6 KV EN/IEC 60947-1 |
| Delovanje pomožnih kontaktov | Hitro ukrepanje |

| | |
|------------------------------------|--|
| Material kontaktov | Srebrni kontakti |
| Maksimalna odpornost na terminalih | 25 MOhm IEC 255-7 kategorija 3 25 MOhm NF C 93-050 metoda A |
| Kratkostična zaščita | 10 A Modul Tailna varovalka gG (gl) |
| Mehanska vzdržljivost | 8000000 Ciklov |
| Nastavitev | Zunanji |
| Višina | 158 Mm |
| Globina | 77,5 Mm |
| Širina | 35 Mm |
| Teža izdelka | 0,995 Kg |

Okolje

| | |
|--|--|
| Standardi | EN/IEC 60947-5-1 UL 508 CE CSA C22.2 št. 14 |
| Certifikati izdelkov | CCC EAC CSA BV LROS (Lloyds register pošiljke) UL |
| Zaščitna obdelava | TC Standardna različica |
| Temperatura okoliškega zraka za delovanje | -25...70 °C |
| Temperatura okoliškega zraka za skladiščenje | -40...70 °C |
| Delovni položaj | Katerikoli položaj |
| Odpornost proti vibracijam | 4 gn 30...500 Hz)IEC 60068-2-6 |
| Odporno proti udarcu | 50 gn IEC 60068-2-27 |
| Razred električnega udara | Razred I IEC 1140 Razred I IEC 536 Razred I NF C 20-030 |
| IP stopnja zaščite | IP66v skladu zEN/IEC 60529 |

Embalážna enota

| | |
|------------------------------|---------|
| Unit Type of Package 1 | PCE |
| Number of Units in Package 1 | 1 |
| Package 1 Height | 14,5 Cm |
| Package 1 Width | 6,2 Cm |
| Package 1 Length | 8,2 Cm |
| Package 1 Weight | 1,04 Kg |

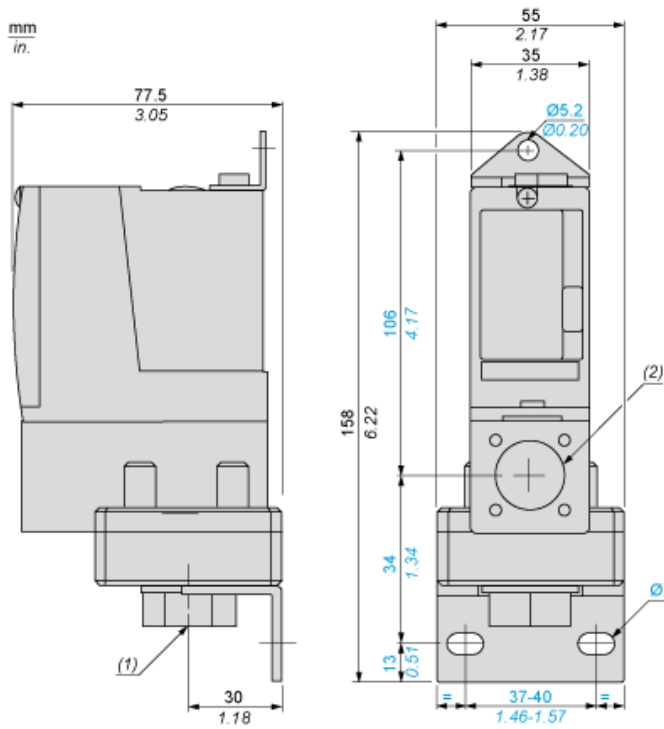
Trajnost ponudbe

| | |
|--------------------------------|--|
| Status trajnostne ponudbe | Izdelek Green Premium |
| Uredba REACH |  Izjava REACH |
| Direktiva EU ROHS | Proaktivno zagotavljanje skladnosti (izdelek je zunaj področja uporabe direktive EU RoHS)  Izjava EU RoHS |
| Brez živega srebra | Da |
| Informacije o izvzetju iz RoHS |  Da |
| Razkritje okoljskih podatkov |  Okoljski Profil Izdelka |

Pogodbena garancija

| | |
|-----------|-----------|
| Garancija | 18 months |
|-----------|-----------|

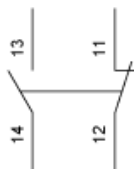
Dimensions



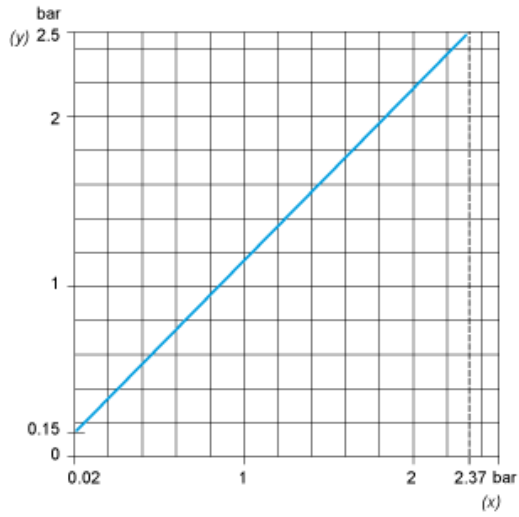
- (1) 1 fluid entry, tapped G1/4 (BSP female)
- (2) 1 electrical connections entry, tapped Pg 13.5
- Ø : 2 elongated holes Ø 10.2 x 5.2

Wiring Diagram

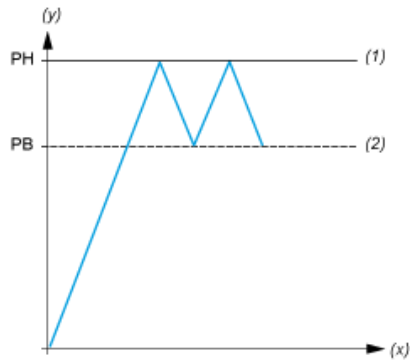
Terminal Model



Operating Curves



(y) Rising pressure
(x) Falling pressure



(y) Pressure
(x) Time
(1) Adjustable value
(2) Non adjustable value
PH : High point
PB : Below point