

XMLA004A2S14

Tlačno stikalo XMLA, 4 bari - fiksna lestvica 1
prag - 1 C/O



Glavno

| | |
|---|---|
| Serijski izdelki | Telemecanique Pressure sensors XM |
| Izdelek ali sestavni del | Elektromehanski senzor tlaka |
| Tip senzorja tlaka | Elektromehanski senzor tlaka |
| Kratko ime naprave | XMLA |
| Velikost senzorja tlaka | 4 Bar |
| Nadzorovana tekočina | Zrak 0...70 °C) Sveža voda 0...70 °C) Hidravlično olje 0...70 °C) |
| Vrsta priključne tekočine | PT 1/4 (ženska) |
| Električna povezava | Terminali z vijakačno objemko, 1 x 0,5 do 2 x 2,5 mm ² |
| Presek AWG | AWG 2 do AWG 14 |
| Kabelska uvodnica | Kabelska uvodnica 7...13 mm |
| Tip kontakta in sestava | 1 C/O |
| Uporaba izdelka za specifične aplikacije | - |
| Tip tlačnega stikala za operacijo | Zaznavanje 1 enotnega praga |
| Tip električnega tokokroga | Krmilno vezje |
| Vrsta lestvice | Pritrjen diferencial |
| Lokalni zaslon | Z |
| Nastavljiv razpon preklopne točke na naraščajočem tlaku | 0,4...4 Bar |
| Nastavljivo območje preklopne točke pri padajočem tlaku | 0,05...3,65 Bar |
| Maksimalni dovoljeni nenamerni tlak | 9 Bar |
| Uničevalni tlak | 18 Bar |
| Tlačni aktuator | Diafragma |
| Materiali v stiku s tekočino | Cinkova zlitina FPM, FKM |
| Material omare | Cinkova zlitina |
| [In] Nazivni tok | 3 A, B300, AC-15 (U _e = 120 V)EN/IEC 60947-5-1 1,5 A, B300, AC-15 (U _e = 240 V)EN/IEC 60947-5-1 0,1 A, R300, DC-13 (U _e = 250 V)EN/IEC 60947-5-1 |

Komplementarno

| | |
|---|--|
| Naravni diferencial pri visoki nastavitvi | 0,35 Bar +/- 0,03 barov) |
| Naravni diferencial pri visoki nastavitvi | 0,35 Bar +/- 0,03 barov) |
| Maksimalni dovoljeni tlak - na cikel | 5 Bar |
| Tip vrstne sponke | 4 terminali |
| Maksimalna operativna stopnja | 120 Cyc/Mn |
| Natančnost ponovitve | 2 % |
| [Ui] Nazivna izolacijska trdnost | 300 V UL 508 500 V EN/IEC 60947-1 300 V CSA C22.2 št. 14 |

The information provided in this documentation contains general descriptions and/or technical characteristics of the performance of the products contained herein. This documentation is not intended as a substitute for and is not to be used for determining suitability or reliability of these products for specific user applications. It is the duty of any such user or integrator to perform the appropriate and complete risk analysis, evaluation and testing of the products with respect to the relevant specific application or use thereof. Neither Schneider Electric Industries SAS nor any of its affiliates or subsidiaries shall be responsible or liable for misuse of the information contained herein.

| | |
|--|--|
| [Uimp] Nazivna napetostna trdnost ob impulzu | 6 KV EN/IEC 60947-1 |
| Delovanje pomožnih kontaktov | Hitro ukrepanje |
| Material kontaktov | Srebrni kontakti |
| Maksimalna odpornost na terminalih | 25 MOhm IEC 255-7 kategorija 3 25 MOhm NF C 93-050 metoda A |
| Kratkostična zaščita | 10 A Modul Taliina varovalka gG (gl) |
| Mehanska vzdržljivost | 8000000 Ciklov |
| Nastavitev | Zunanji |
| Višina | 113 Mm |
| Globina | 75 Mm |
| Širina | 35 Mm |
| Teža izdelka | 0,685 Kg |




Okolje

| | |
|--|--|
| Standardi | CSA C22.2 št. 14 CE UL 508 EN/IEC 60947-5-1 |
| Certifikati izdelkov | LROS (Lloyds register pošiljke) BV CCC EAC CSA UL |
| Zaščitna obdelava | TC Standardna različica |
| Temperatura okoliškega zraka za delovanje | -25...70 °C |
| Temperatura okoliškega zraka za skladiščenje | -40...70 °C |
| Delovni položaj | Katerikoli položaj |
| Odpornost proti vibracijam | 4 gn 30...500 Hz)IEC 60068-2-6 |
| Odporno proti udarcu | 50 gn IEC 60068-2-27 |
| Razred električnega udara | Razred I IEC 1140 Razred I IEC 536 Razred I NF C 20-030 |
| IP stopnja zaščite | IP66v skladu zEN/IEC 60529 |

Embalažna enota

| | |
|------------------------------|---------|
| Unit Type of Package 1 | PCE |
| Number of Units in Package 1 | 1 |
| Package 1 Height | 4,2 Cm |
| Package 1 Width | 12,5 Cm |
| Package 1 Length | 8 Cm |
| Package 1 Weight | 687 G |

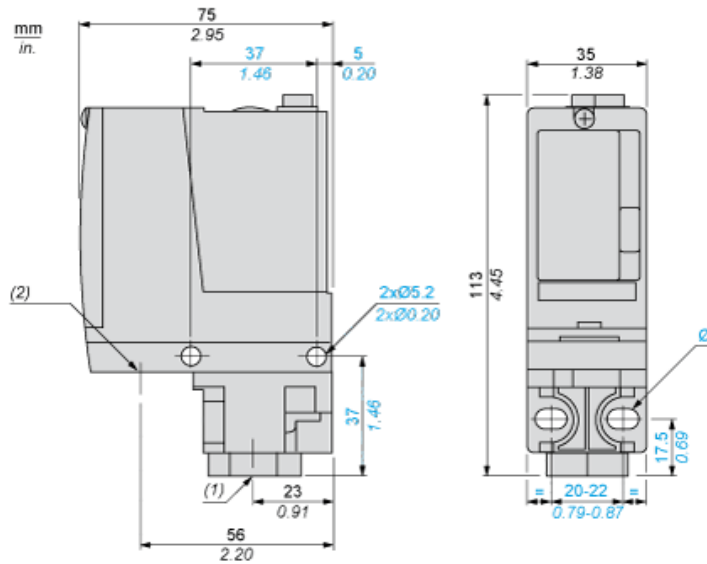
Trajnost ponudbe

| | |
|--------------------------------|--|
| Status trajnostne ponudbe | Izdelek Green Premium |
| Direktiva EU ROHS | Proaktivno zagotavljanje skladnosti (izdelek je zunaj področja uporabe direktive EU RoHS)  Izjava EU RoHS |
| Brez živega srebra | Da |
| Informacije o izvzetju iz RoHS |  Da |
| Razkritje okoljskih podatkov |  Okoljski Profil Izdelka |

Pogodbena garancija

| | |
|-----------|-----------|
| Garancija | 18 months |
|-----------|-----------|

Dimensions



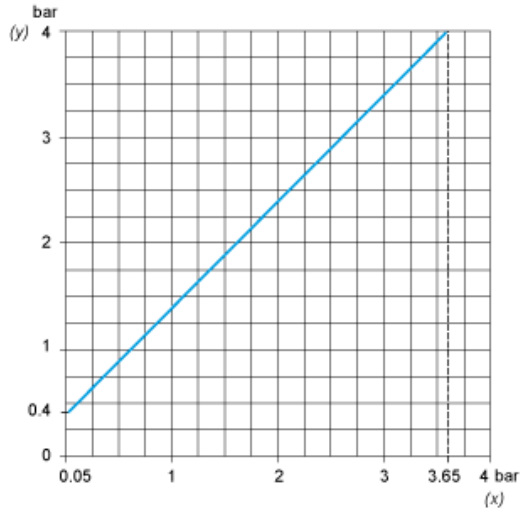
- (1) 1 fluid entry, tapped PT 1/4 (JIS B0203)
- (2) 1 electrical connections entry, tapped 1/2" PF (JIS B0202)
- Ø : 2 elongated holes Ø 5.2 x 6.7

Wiring Diagram

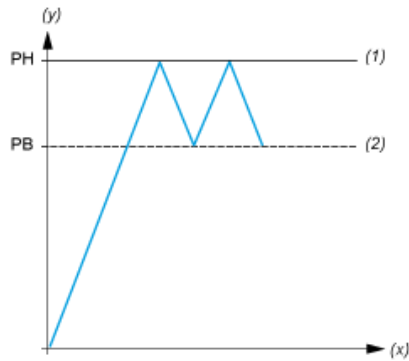
Terminal Model



Operating Curves



(y) Rising pressure
(x) Falling pressure



(y) Pressure
(x) Time
(1) Adjustable value
(2) Non adjustable value
PH : High point
PB : Below point