

XMLA010C2C11

Tlačno stikalo XMLA, 10 barov - fiksna lestvica
1 prag - 1 C/O



Glavno

| | |
|---|---|
| Serijski izdelki | Telemecanique Pressure sensors XM |
| Izdelek ali sestavni del | Elektromehanski senzor tlaka |
| Tip senzorja tlaka | Elektromehanski senzor tlaka |
| Kratko ime naprave | XMLA |
| Velikost senzorja tlaka | 10 Bar |
| Nadzorovana tekočina | Korozivna tekočina 0...160 °C |
| Vrsta priključne tekočine | G 1/4 (ženski) ISO 228 |
| Električna povezava | 1 moški konektor EN 175301-803-A (ex DIN43650), 4 zatiči |
| Tip kontakta in sestava | 1 C/O |
| Uporaba izdelka za specifične aplikacije | - |
| Tip tlačnega stikala za operacijo | Zaznavanje 1 enotnega praga |
| Tip električnega tokokroga | Krmilno vezje |
| Vrsta lestvice | Pritrjen diferencial |
| Lokalni zaslon | Z |
| Nastavljiv razpon preklopne točke na naraščajočem tlaku | 0,6...10 Bar |
| Nastavljivo območje preklopne točke pri padajočem tlaku | 0,1...9,5 Bar |
| Maksimalni dovoljeni nenamerni tlak | 22,5 Bar |
| Uničevalni tlak | 45 Bar |
| Tlačni aktuator | Diafragma |
| Materiali v stiku s tekočino | PTFE 316L nerjaveče jeklo |
| Material omare | Cinkova zlitina |
| [In] Nazivni tok | 3 A, B300, AC-15 (U _e = 120 V)EN/IEC 60947-5-1 1,5 A, B300, AC-15 (U _e = 240 V)EN/IEC 60947-5-1 0,1 A, R300, DC-13 (U _e = 250 V)EN/IEC 60947-5-1 |

Komplementarno

| | |
|--|--|
| Naravni diferencial pri visoki nastavitvi | 0,5 Bar +/- 0,05 bara) |
| Naravni diferencial pri visoki nastavitvi | 0,5 Bar +/- 0,05 bara) |
| Maksimalni dovoljeni tlak - na cikl | 12,5 Bar |
| Maksimalna operativna stopnja | 120 Cyc/Mn |
| Natančnost ponovitve | 2 % |
| [Ui] Nazivna izolacijska trdnost | 300 V UL 508 500 V EN/IEC 60947-1 300 V CSA C22.2 št. 14 |
| [Uimp] Nazivna napetostna trdnost ob impulzu | 6 KV EN/IEC 60947-1 |
| Delovanje pomožnih kontaktov | Hitro ukrepanje |
| Material kontaktov | Srebrni kontakti |

The information provided in this documentation contains general descriptions and/or technical characteristics of the performance of the products contained herein. This documentation is not intended as a substitute for and is not to be used for determining suitability or reliability of these products for specific user applications. It is the duty of any such user or integrator to perform the appropriate and complete risk analysis, evaluation and testing of the products with respect to the relevant specific application or use thereof. Neither Schneider Electric Industries SAS nor any of its affiliates or subsidiaries shall be responsible or liable for misuse of the information contained herein.

| | |
|------------------------------------|--|
| Maksimalna odpornost na terminalih | 25 MOhm IEC 255-7 kategorija 3 25 MOhm NF C 93-050 metoda A |
| Kratkostična zaščita | 10 A Modul Taliina varovalka gG (gl) |
| Mehanska vzdržljivost | 5000000 Ciklov |
| Nastavitev | Zunanji |
| Višina | 113 Mm |
| Globina | 75 Mm |
| Širina | 35 Mm |
| Teža izdelka | 0,715 Kg |

Okolje

| | |
|--|--|
| Standardi | EN/IEC 60947-5-1 CSA C22.2 št. 14 UL 508 CE |
| Certifikati izdelkov | LROS (Lloyds register pošiljke) UL EAC CCC CSA BV |
| Zaščitna obdelava | TC Standardna različica |
| Temperatura okoliškega zraka za delovanje | -25...70 °C |
| Temperatura okoliškega zraka za skladiščenje | -40...70 °C |
| Delovni položaj | Katerikoli položaj |
| Odpornost proti vibracijam | 4 gn 30...500 Hz)IEC 60068-2-6 |
| Odporno proti udarcu | 50 gn IEC 60068-2-27 |
| Razred električnega udara | Razred I IEC 1140 Razred I IEC 536 Razred I NF C 20-030 |
| IP stopnja zaščite | IP65v skladu zEN/IEC 60529 |

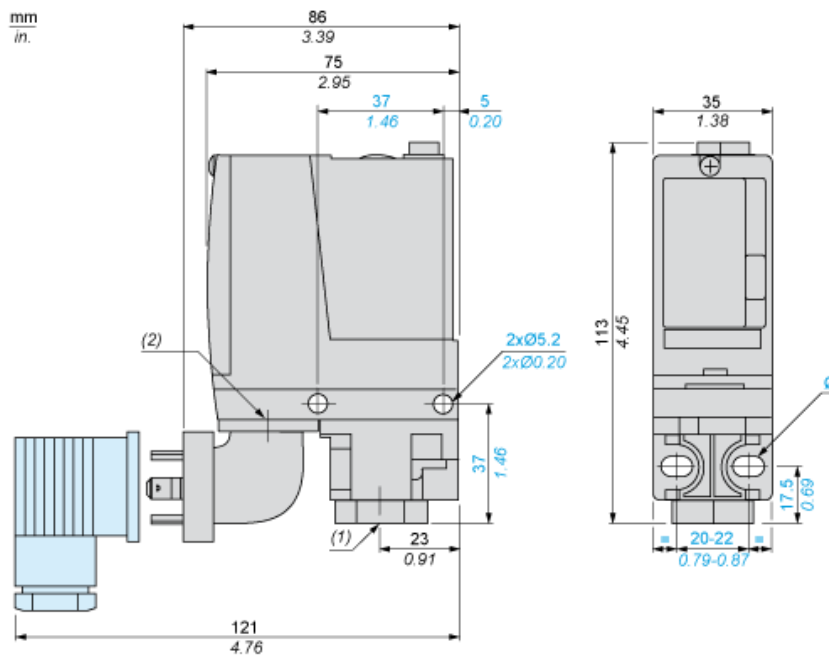
Trajnost ponudbe

| | |
|--------------------------------|--|
| Status trajnostne ponudbe | Izdelek Green Premium |
| Uredba REACH |  Izjava REACH |
| Direktiva EU ROHS | Proaktivno zagotavljanje skladnosti (izdelek je zunaj področja uporabe direktive EU RoHS)  Izjava EU RoHS |
| Brez živega srebra | Da |
| Informacije o izvzetju iz RoHS |  Da |
| Razkritje okoljskih podatkov |  Okoljski Profil Izdelka |

Pogodbena garancija

| | |
|-----------|-----------|
| Garancija | 18 months |
|-----------|-----------|

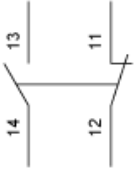
Dimensions



- (1) 1 fluid entry, tapped G1/4 (BSP female)
- (2) EN 175301-803-A connector
- Ø : 2 elongated holes Ø 5.2 x 6.7

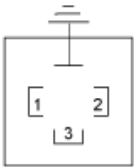
Wiring Diagram

Terminal Model



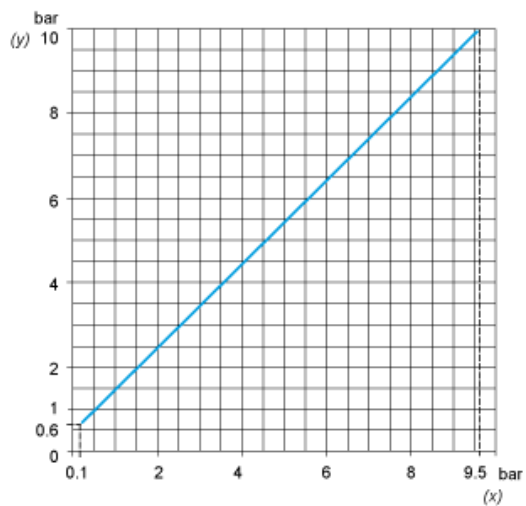
Wiring Diagram

Vacuum Switch Connector Pin View

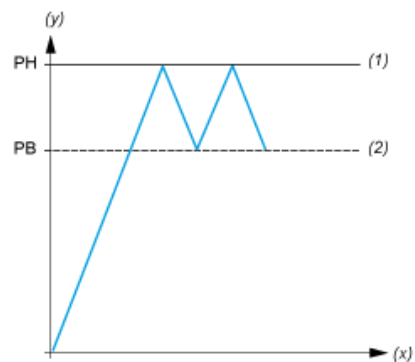


- (1) 11 and 13
- (2) 12
- (3) 14

Operating Curves



(y) Rising pressure
(x) Falling pressure



(y) Pressure
(x) Time
(1) Adjustable value
(2) Non adjustable value
PH : High point
PB : Below point