

XMLA020P2S11

Tlačno stikalo XMLA, 20 barov - fiksna lestvica
1 prag - 1 C/O



Glavno

Serijski izdelki	Telemecanique Pressure sensors XM
Izdelek ali sestavni del	Elektromehanski senzor tlaka
Tip senzorja tlaka	Elektromehanski senzor tlaka
Kratko ime naprave	XMLA
Velikost senzorja tlaka	20 Bar
Nadzorovana tekočina	Viskozni proizvod 0...160 °C)
Vrsta priključne tekočine	G 1/4 (ženski) ISO 228
Električna povezava	Terminali z vijako objemko, 1 x 0,5 do 2 x 2,5 mm ² 1 konektor Pg 13
Presek AWG	AWG 2 do AWG 14
Kabelska uvodnica	Kabelska uvodnica 9...13 mm
Tip kontakta in sestava	1 C/O
Uporaba izdelka za specifične aplikacije	-
Tip tlačnega stikala za operacijo	Zaznavanje 1 enotnega praga
Tip električnega tokokroga	Krmilno vezje
Vrsta lestvice	Pritrjen diferencial
Lokalni zaslon	Z
Nastavljiv razpon preklopne točke na naraščajočem tlaku	1...20 Bar
Nastavljivo območje preklopne točke pri padajočem tlaku	0,6...19 Bar
Maksimalni dovoljeni nenamerni tlak	45 Bar
Uničevalni tlak	90 Bar
Tlačni aktuator	Diafragma
Materiali v stiku s tekočino	Jeklo FPM, FKM
Material omare	Cinkova zlitina
[In] Nazivni tok	3 A, B300, AC-15 (U _e = 120 V)EN/IEC 60947-5-1 1,5 A, B300, AC-15 (U _e = 240 V)EN/IEC 60947-5-1 0,1 A, R300, DC-13 (U _e = 250 V)EN/IEC 60947-5-1

Komplementarno

Naravni diferencial pri visoki nastavitvi	0,4 Bar +/- 0,2 bara)
Naravni diferencial pri visoki nastavitvi	1 Bar +/- 0,1 bar)
Maksimalni dovoljeni tlak - na cikel	25 Bar
Tip vrstne sponke	4 terminali
Maksimalna operativna stopnja	120 Cyc/Mn
Natančnost ponovitve	2 %
[Ui] Nazivna izolacijska trdnost	300 V UL 508 500 V EN/IEC 60947-1 300 V CSA C22.2 št. 14
[Uimp] Nazivna napetostna trdnost ob impulzu	6 KV EN/IEC 60947-1

The information provided in this documentation contains general descriptions and/or technical characteristics of the performance of the products contained herein. This documentation is not intended as a substitute for and is not to be used for determining suitability or reliability of these products for specific user applications. It is the duty of any such user or integrator to perform the appropriate and complete risk analysis, evaluation and testing of the products with respect to the relevant specific application or use thereof. Neither Schneider Electric Industries SAS nor any of its affiliates or subsidiaries shall be responsible or liable for misuse of the information contained herein.

Delovanje pomožnih kontaktov	Hitro ukrepanje
Material kontaktov	Srebrni kontakti
Maksimalna odpornost na terminalih	25 MOhm IEC 255-7 kategorija 3 25 MOhm NF C 93-050 metoda A
Kratkostična zaščita	10 A Modul Taliina varovalka gG (gl)
Mehanska vzdržljivost	5000000 Ciklov
Nastavitev	Zunanji
Višina	130 Mm
Globina	76 Mm
Širina	50 Mm
Teža izdelka	0,685 Kg

Okolje

Standardi	CE CSA C22.2 št. 14 EN/IEC 60947-5-1 UL 508
Certifikati izdelkov	EAC LROS (Lloyds register pošiljke) BV CSA UL CCC
Zaščitna obdelava	TC Standardna različica
Temperatura okoliškega zraka za delovanje	-25...70 °C
Temperatura okoliškega zraka za skladiščenje	-40...70 °C
Delovni položaj	Katerikoli položaj
Odpornost proti vibracijam	4 gn 30...500 Hz)IEC 60068-2-6
Odporno proti udarcu	50 gn IEC 60068-2-27
Razred električnega udara	Razred I IEC 1140 Razred I IEC 536 Razred I NF C 20-030
IP stopnja zaščite	IP66v skladu zEN/IEC 60529

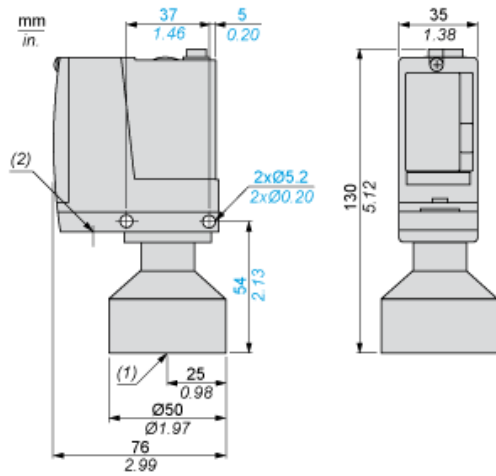
Trajnost ponudbe

Status trajnostne ponudbe	Izdelek Green Premium
Uredba REACH	 Izjava REACH
Direktiva EU ROHS	Proaktivno zagotavljanje skladnosti (izdelek je zunaj področja uporabe direktive EU RoHS)  Izjava EU RoHS
Brez živega srebra	Da
Informacije o izvzetju iz RoHS	 Da
Razkritje okoljskih podatkov	 Okoljski Profil Izdelka

Pogodbena garancija

Garancija	18 months
-----------	-----------

Dimensions



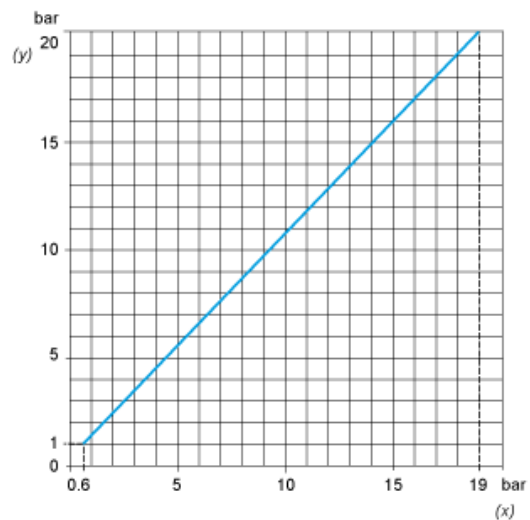
- (1) 1 fluid entry, tapped G1/4 (BSP female)
- (2) 1 electrical connections entry, tapped Pg 13.5

Wiring Diagram

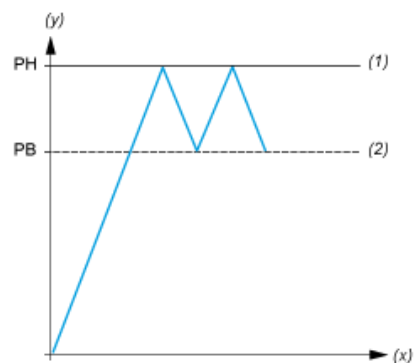
Terminal Model



Operating Curves



(y) Rising pressure
(x) Falling pressure



(y) Pressure
(x) Time
(1) Adjustable value
(2) Non adjustable value
PH : High point
PB : Below point