

XMLA160E2C11

Tlačno stikalo XMLA, 160 barov - fiksna lestvica 1 prag - 1 C/O



Glavno

| | |
|---|---|
| Serijski izdelki | Telemecanique Pressure sensors XM |
| Izdelek ali sestavni del | Elektromehanski senzor tlaka |
| Tip senzorja tlaka | Elektromehanski senzor tlaka |
| Kratko ime naprave | XMLA |
| Velikost senzorja tlaka | 160 Bar |
| Nadzorovana tekočina | Sveža voda 0...160 °C |
| Vrsta priključne tekočine | G 1/4 (ženski) ISO 228 |
| Električna povezava | 1 moški konektor EN 175301-803-A (ex DIN43650), 4 zatiči |
| Tip kontakta in sestava | 1 C/O |
| Uporaba izdelka za specifične aplikacije | - |
| Tip tlačnega stikala za operacijo | Zaznavanje 1 enotnega praga |
| Tip električnega tokokroga | Krmilno vezje |
| Vrsta lestvice | Pritrjen diferencial |
| Lokalni zaslon | Z |
| Nastavljiv razpon preklopne točke na naraščajočem tlaku | 10...160 Bar |
| Nastavljivo območje preklopne točke pri padajočem tlaku | 4,5...142 Bar |
| Maksimalni dovoljeni nenamerni tlak | 360 Bar |
| Uničevalni tlak | 720 Bar |
| Tlačni aktuator | Bat |
| Materiali v stiku s tekočino | PTFE Medenina FPM, FKM 316L nerjaveče jeklo |
| Material omare | Cinkova zlitina |
| [In] Nazivni tok | 3 A, B300, AC-15 (U _e = 120 V)EN/IEC 60947-5-1 1,5 A, B300, AC-15 (U _e = 240 V)EN/IEC 60947-5-1 0,1 A, R300, DC-13 (U _e = 250 V)EN/IEC 60947-5-1 |

Komplementarno

| | |
|--|--|
| Naravni diferencial pri visoki nastavitvi | 5,5 Bar +/- 1 bar) |
| Naravni diferencial pri visoki nastavitvi | 18 Bar +/- 3 bar) |
| Maksimalni dovoljeni tlak - na cikel | 200 Bar |
| Tip vrstne sponke | 4 terminali |
| Maksimalna operativna stopnja | 60 Cyc/Mn |
| Natančnost ponovitve | 2 % |
| [Ui] Nazivna izolacijska trdnost | 300 V UL 508 500 V EN/IEC 60947-1 300 V CSA C22.2 št. 14 |
| [Uimp] Nazivna napetostna trdnost ob impulzu | 6 KV EN/IEC 60947-1 |
| Delovanje pomožnih kontaktov | Hitro ukrepanje |

| | |
|------------------------------------|--|
| Material kontaktov | Srebrni kontakti |
| Maksimalna odpornost na terminalih | 25 MOhm IEC 255-7 kategorija 3 25 MOhm NF C 93-050 metoda A |
| Kratkostična zaščita | 10 A Modul Tailna varovalka gG (gl) |
| Mehanska vzdržljivost | 6000000 Ciklov |
| Nastavitev | Zunanji |
| Višina | 113 Mm |
| Globina | 75 Mm |
| Širina | 35 Mm |
| Teža izdelka | 0,78 Kg |

Okolje

| | |
|--|--|
| Standardi | CE EN/IEC 60947-5-1 UL 508 CSA C22.2 št. 14 |
| Certifikati izdelkov | CCC BV EAC LROS (Lloyds register pošiljke) UL CSA |
| Zaščitna obdelava | TC Standardna različica |
| Temperatura okoliškega zraka za delovanje | -25...70 °C |
| Temperatura okoliškega zraka za skladiščenje | -40...70 °C |
| Delovni položaj | Katerikoli položaj |
| Odpornost proti vibracijam | 4 gn 30...500 Hz)IEC 60068-2-6 |
| Odporno proti udarcu | 50 gn IEC 60068-2-27 |
| Razred električnega udara | Razred I IEC 1140 Razred I IEC 536 Razred I NF C 20-030 |
| IP stopnja zaščite | IP65v skladu zEN/IEC 60529 |

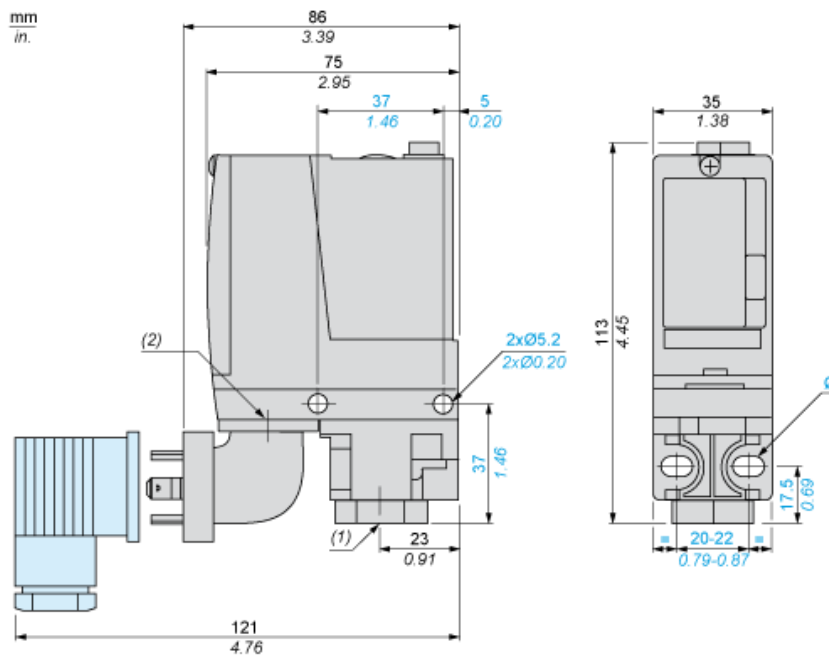
Trajnost ponudbe

| | |
|--------------------------------|--|
| Status trajnostne ponudbe | Izdelek Green Premium |
| Uredba REACH | Izjava REACH |
| Direktiva EU ROHS | Proaktivno zagotavljanje skladnosti (izdelek je zunaj področja uporabe direktive EU RoHS) Izjava EU RoHS |
| Brez živega srebra | Da |
| Informacije o izvzetju iz RoHS | Da |
| Razkritje okoljskih podatkov | Okoljski Profil Izdelka |

Pogodbena garancija

| | |
|-----------|-----------|
| Garancija | 18 months |
|-----------|-----------|

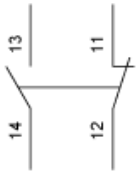
Dimensions



- (1) 1 fluid entry, tapped G1/4 (BSP female)
- (2) EN 175301-803-A connector
- Ø : 2 elongated holes Ø 5.2 x 6.7

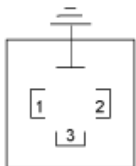
Wiring Diagram

Terminal Model



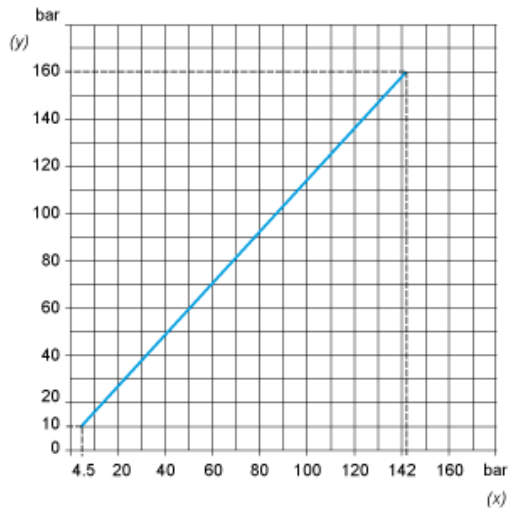
Wiring Diagram

Vacuum Switch Connector Pin View

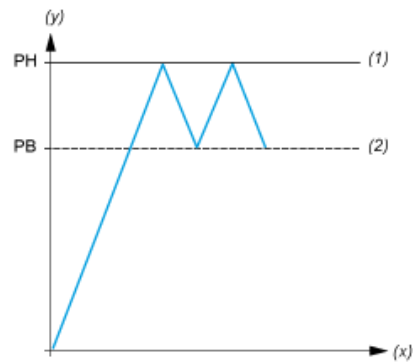


- (1) 11 and 13
- (2) 12
- (3) 14

Operating Curves



- (y) Rising pressure
- (x) Falling pressure



- (y) Pressure
- (x) Time
- (1) Adjustable value
- (2) Non adjustable value
- PH : High point
- PB : Below point