

## XMLB004B2S11

Tlačno stikalo XMLB, 4 bari - nastavljiva lestvica, 2 praga - 1 C/O



### Glavno

Serija izdelka	OsiSense XM
Izdelek ali sestavni del	Elektromehanski senzor tlaka
Tip senzorja tlaka	Elektromehanski senzor tlaka
Kratko ime naprave	XMLB
Velikost senzorja tlaka	4 Bar
Nadzorovana tekočina	Zrak 0...160 °C) Sveža voda 0...160 °C) Hidravlično olje 0...160 °C)
Vrsta priključne tekočine	G 1/4 (ženski) ISO 228
Električna povezava	Terminali z vijčno objemko, 1 x 0,5 do 2 x 2,5 mm <sup>2</sup>
Presek AWG	AWG 2 do AWG 14
Kabelska uvodnica	Kabelska uvodnica 9...13 mm
Tip kontakta in sestava	1 C/O
Uporaba izdelka za specifične aplikacije	-
Tip tlačnega stikala za operacijo	Regulacija med 2 pragoma
Tip električnega tokokroga	Krmilno vezje
Vrsta lestvice	Nastavljiv diferencial
Lokalni zaslon	Z
Nastavljiv razpon preklopne točke na naraščajočem tlaku	0,25...4 Bar
Nastavljivo območje preklopne točke pri padajočem tlaku	0,05...3,75 Bar
Možen diferencialni maksimalni pri visoki nastavitvi	2,4 Bar
Maksimalni dovoljeni nenamerni tlak	9 Bar
Uničevalni tlak	18 Bar
Tlačni aktuator	Diafragma
Materiali v stiku s tekočino	FPM, FKM Jeklo
Material omare	Cinkova zlitina
[In] Nazivni tok	3 A, B300, AC-15 (Ue = 120 V)EN/IEC 60947-5-1 1,5 A, B300, AC-15 (Ue = 240 V)EN/IEC 60947-5-1 0,1 A, R300, DC-13 (Ue = 250 V)EN/IEC 60947-5-1

### Komplementarno

Možen diferencialni maksimalni pri nizki nastavitvi	0,2 Bar +/- 0,01 bar)
Možen diferencialni maksimalni pri visoki nastavitvi	0,25 Bar - 0,03 barov, + 0,05 barov)
Maksimalni dovoljeni tlak - na cikl	5 Bar
Tip vrstne sponke	4 terminali
Maksimalna operativna stopnja	120 Cyc/Mn
Natančnost ponovitve	2 %

[Ui] Nazivna izolacijska trdnost	300 V UL 508 500 V EN/IEC 60947-1 300 V CSA C22.2 št. 14
[Uimp] Nazivna napetostna trdnost ob impulzu	6 KV EN/IEC 60947-1
Delovanje pomožnih kontaktov	Hitro ukrepanje
Material kontaktov	Srebrni kontakti
Maksimalna odpornost na terminalih	25 MOhm IEC 255-7 kategorija 3 25 MOhm NF C 93-050 metoda A
Kratkostična zaščita	10 A Modul Tailna varovalka gG (gl)
Mehanska vzdržljivost	8000000 Ciklov
Nastavitev	Zunanji
Višina	158 Mm
Globina	77,5 Mm
Širina	35 Mm
Teža izdelka	1,015 Kg

## Okolje

Standardi	CE CSA C22.2 št. 14 EN/IEC 60947-5-1 UL 508
Certifikati izdelkov	CSA CCC LROS (Lloyds register pošiljke) BV EAC UL
Zaščitna obdelava	TC Standardna različica
Temperatura okoliškega zraka za delovanje	-25...70 °C
Temperatura okoliškega zraka za skladiščenje	-40...70 °C
Delovni položaj	Katerikoli položaj
Odpornost proti vibracijam	4 gn 30...500 Hz)IEC 60068-2-6
Odporno proti udarcu	50 gn IEC 60068-2-27
Razred električnega udara	Razred I IEC 1140 Razred I IEC 536 Razred I NF C 20-030
IP stopnja zaščite	IP66v skladu zEN/IEC 60529

## Emblažna enota

Unit Type of Package 1	PCE
Number of Units in Package 1	1
Package 1 Height	6,2 Cm
Package 1 Width	8,2 Cm
Package 1 Length	14,5 Cm
Package 1 Weight	1,05 Kg
Unit Type of Package 2	S01
Number of Units in Package 2	6
Package 2 Height	15,0 Cm
Package 2 Width	15,0 Cm
Package 2 Length	40,0 Cm
Package 2 Weight	7,377 Kg

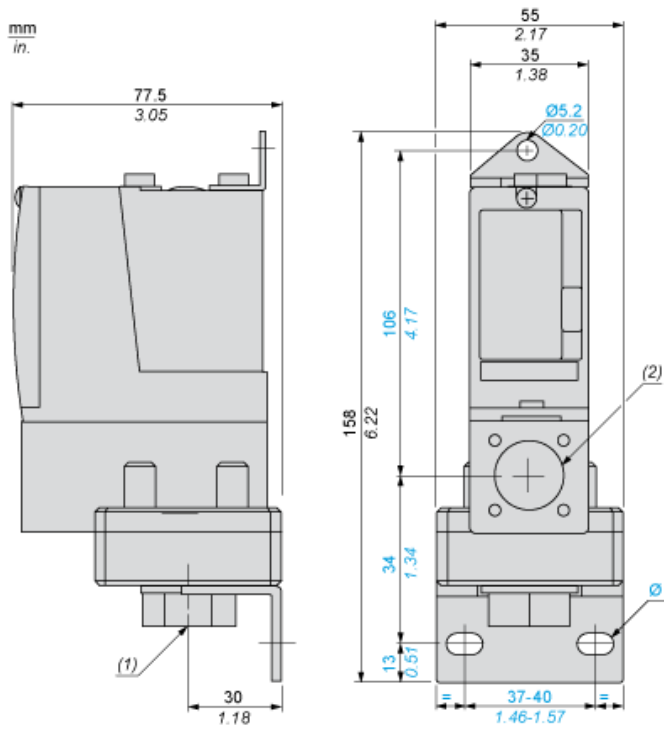
## Trajnost ponudbe

Status trajnostne ponudbe	Izdelek Green Premium
Uredba REACH	<a href="#">Izjava REACH</a>
Direktiva EU ROHS	Proaktivno zagotavljanje skladnosti (izdelek je zunaj področja uporabe direktive EU RoHS) <a href="#">Izjava EU RoHS</a>
Brez živega srebra	Da
Informacije o izvzetju iz RoHS	<a href="#">Da</a>
Razkritje okoljskih podatkov	<a href="#">Okoljski Profil Izdelka</a>

## Pogodbena garancija

Garancija	18 months
-----------	-----------

Dimensions



- (1) 1 fluid entry, tapped G1/4 (BSP female)
- (2) 1 electrical connections entry, tapped Pg 13.5
- $\varnothing$  : 2 elongated holes  $\varnothing 10.2 \times 5.2$

---

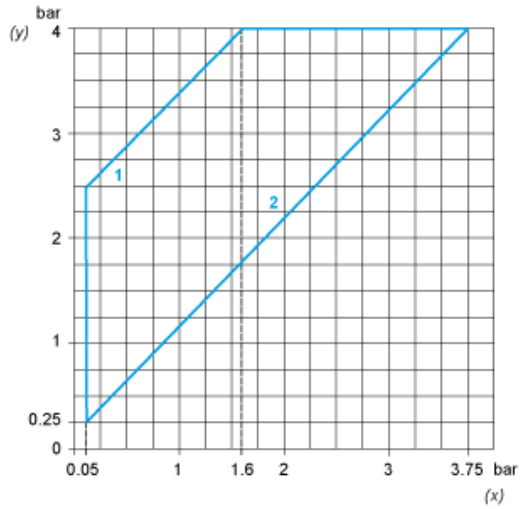
## Wiring Diagram

---

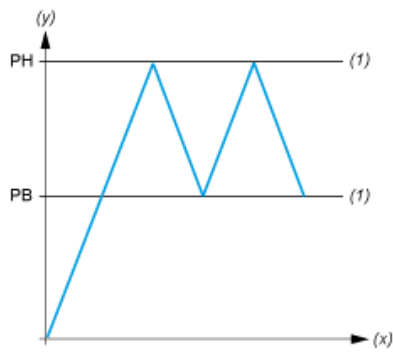
### Terminal Model



Operating Curves



- (y) Rising pressure
- (x) Falling pressure
- 1 : Maximum differential
- 2 : Minimum differential



- (y) Pressure
- (x) Time
- (1) Adjustable value
- PH : High point
- PB : Below point