

# XMLB020P2C11

Tlačno stikalo XMLB, 20 barov - nastavljiva lestvica, 2 praga - 1 C/O



## Glavno

|   |   |
|---|---|
| Serijski izdelki  | Telemecanique Pressure sensors XM   |
| Izdelek ali sestavni del                                | Elektromehanski senzor tlaka  |
| Tip senzorja tlaka                                      | Elektromehanski senzor tlaka  |
| Kratko ime naprave                                      | XMLB  |
| Velikost senzorja tlaka                                 | 20 Bar  |
| Nadzorovana tekočina                                    | Viskozni proizvod 0...160 °C)   |
| Vrsta priključne tekočine                               | G 1 1/4 (ženski) ISO 228  |
| Električna povezava                                     | 1 moški konektor EN 175301-803-A (ex DIN43650), 4 zatiči  |
| Tip kontakta in sestava                                 | 1 C/O   |
| Uporaba izdelka za specifične aplikacije                | -   |
| Tip tlačnega stikala za operacijo                       | Regulacija med 2 pragoma  |
| Tip električnega tokokroga                              | Krmilno vezje   |
| Vrsta lestvice  | Nastavljiv diferencial  |
| Lokalni zaslon  | Z   |
| Nastavljiv razpon preklonke točke na naraščajočem tlaku | 1,3...20 Bar  |
| Nastavljivo območje preklonke točke pri padajočem tlaku | 0,3...18,4 Bar  |
| Možen diferencialni maksimalni pri visoki nastavitvi    | 11 Bar  |
| Maksimalni dovoljeni nenamerni tlak                     | 45 Bar  |
| Uničevalni tlak   | 90 Bar  |
| Tlačni aktuator   | Diafragma   |
| Materiali v stiku s tekočino                            | FPM, FKM<br>Jeklo   |
| Material omare  | Cinkova zlitina   |
| [In] Nazivni tok  | 3 A, B300, AC-15 (Ue = 120 V)EN/IEC 60947-5-1<br>1,5 A, B300, AC-15 (Ue = 240 V)EN/IEC 60947-5-1<br>0,1 A, R300, DC-13 (Ue = 250 V)EN/IEC 60947-5-1 |

## Komplementarno

|  |  |
|--|--|
| Možen diferencialni maksimalni pri nizki nastavitvi  | 1 Bar +/- 0,25 barov)  |
| Možen diferencialni maksimalni pri visoki nastavitvi | 1,6 Bar +/- 0,25 barov)  |
| Maksimalni dovoljeni tlak - na cikel                 | 25 Bar   |
| Tip vrstne sponke                                    | 4 terminali  |
| Maksimalna operativna stopnja                        | 120 Cyc/Mn   |
| Natančnost ponovitve                                 | 2 %  |
| [Ui] Nazivna izolacijska trdnost                     | 300 V UL 508<br>500 V EN/IEC 60947-1<br>300 V CSA C22.2 št. 14 |
| [Uimp] Nazivna napetostna trdnost ob impulzu         | 6 KV EN/IEC 60947-1  |

|                                    |  |
|------------------------------------|--|
| Delovanje pomožnih kontaktov       | Hitro ukrepanje  |
| Material kontaktov                 | Srebrni kontakti   |
| Maksimalna odpornost na terminalih | 25 MOhm IEC 255-7 kategorija 3<br>25 MOhm NF C 93-050 metoda A |
| Kratkostična zaščita               | 10 A Modul Taliina varovalka gG (gl)                           |
| Mehanska vzdržljivost              | 5000000 Ciklov   |
| Nastavitev                         | Zunanji  |
| Višina                             | 130 Mm   |
| Globina                            | 76 Mm  |
| Širina                             | 50 Mm  |
| Teža izdelka                       | 0,735 Kg   |

## Okolje

|  |  |
|--|--|
| Standardi                                    | EN/IEC 60947-5-1<br>UL 508<br>CE<br>CSA C22.2 št. 14             |
| Certifikati izdelkov                         | CSA<br>LROS (Lloyds register pošiljke)<br>CCC<br>EAC<br>BV<br>UL |
| Zaščitna obdelava                            | TC Standardna različica  |
| Temperatura okoliškega zraka za delovanje    | -25...70 °C  |
| Temperatura okoliškega zraka za skladiščenje | -40...70 °C  |
| Delovni položaj                              | Katerikoli položaj   |
| Odpornost proti vibracijam                   | 4 gn 30...500 Hz)IEC 60068-2-6                                   |
| Odporno proti udarcu                         | 50 gn IEC 60068-2-27   |
| Razred električnega udara                    | Razred I IEC 1140<br>Razred I IEC 536<br>Razred I NF C 20-030    |
| IP stopnja zaščite                           | IP65v skladu zEN/IEC 60529                                       |

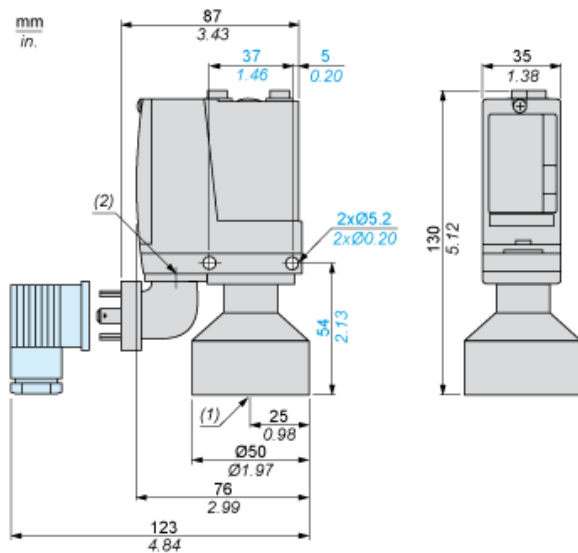
## Trajnost ponudbe

|                                |  |
|--------------------------------|--|
| Status trajnostne ponudbe      | Izdelek Green Premium  |
| Uredba REACH                   |  <a href="#">Izjava REACH</a>   |
| Direktiva EU ROHS              | Proaktivno zagotavljanje skladnosti (izdelek je zunaj področja uporabe direktive EU RoHS)  <a href="#">Izjava EU RoHS</a> |
| Brez živega srebra             | Da   |
| Informacije o izvzetju iz RoHS |  <a href="#">Da</a>   |
| Razkritje okoljskih podatkov   |  <a href="#">Okoljski Profil Izdelka</a>  |

## Pogodbena garancija

|           |           |
|-----------|-----------|
| Garancija | 18 months |
|-----------|-----------|

Dimensions



- (1) 1 fluid entry, tapped G1/4 (BSP female)
- (2) EN 175301-803-A connector

---

## Wiring Diagram

---

### Terminal Model



---

## Wiring Diagram

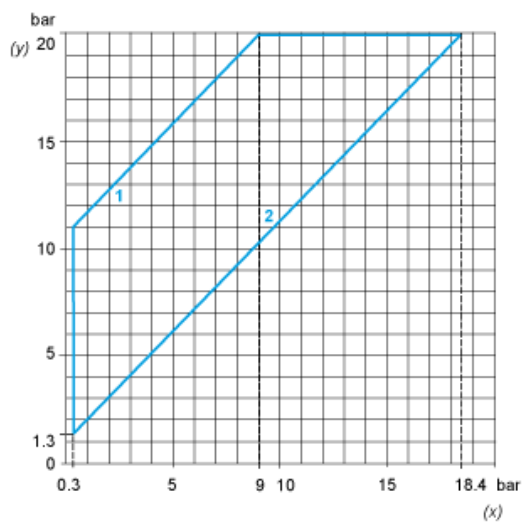
---

### Vacuum Switch Connector Pin View

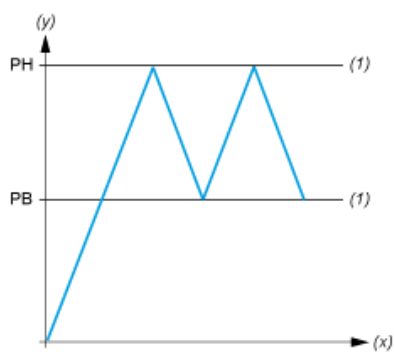


- (1) 11 and 13
- (2) 12
- (3) 14

Operating Curves



- (y) Rising pressure
- (x) Falling pressure
- 1 : Maximum differential
- 2 : Minimum differential



- (y) Pressure
- (x) Time
- (1) Adjustable value
- PH : High point
- PB : Below point