

XMLB070D2C11

Tlačno stikalo XMLB, 70 barov - nastavljiva lestvica, 2 praga - 1 C/O



Glavno

Serijski izdelki	Telemecanique Pressure sensors XM
Izdelek ali sestavni del	Elektromehanski senzor tlaka
Tip senzorja tlaka	Elektromehanski senzor tlaka
Kratko ime naprave	XMLB
Velikost senzorja tlaka	70 Bar
Nadzorovana tekočina	Hidravlično olje 0...160 °C
Vrsta priključne tekočine	G 1/4 (ženski) ISO 228
Električna povezava	1 moški konektor EN 175301-803-A (ex DIN43650), 4 zatiči
Tip kontakta in sestava	1 C/O
Uporaba izdelka za specifične aplikacije	-
Tip tlačnega stikala za operacijo	Regulacija med 2 pragoma
Tip električnega tokokroga	Krmilno vezje
Vrsta lestvice	Nastavljiv diferencial
Lokalni zaslon	Z
Nastavljiv razpon preklonke točke na naraščajočem tlaku	7...70 Bar
Nastavljivo območje preklonke točke pri padajočem tlaku	2,3...61,2 Bar
Možen diferencialni maksimalni pri visoki nastavitvi	50 Bar
Maksimalni dovoljeni nenamerni tlak	160 Bar
Uničevalni tlak	320 Bar
Tlačni aktuator	Bat
Materiali v stiku s tekočino	FPM, FKM PTFE Jeklo Medenina
Material omare	Cinkova zlitina
[In] Nazivni tok	3 A, B300, AC-15 (Ue = 120 V)EN/IEC 60947-5-1 1,5 A, B300, AC-15 (Ue = 240 V)EN/IEC 60947-5-1 0,1 A, R300, DC-13 (Ue = 250 V)EN/IEC 60947-5-1

Komplementarno

Možen diferencialni maksimalni pri nizki nastavitvi	4,7 Bar - 0,4 barov + 0,7 barov)
Možen diferencialni maksimalni pri visoki nastavitvi	8,8 Bar - 0,6 barov + 0,8 barov)
Maksimalni dovoljeni tlak - na cikel	90 Bar
Tip vrstne sponke	4 terminali
Maksimalna operativna stopnja	60 Cyc/Mn
Natančnost ponovitve	2 %

The information provided in this documentation contains general descriptions and/or technical characteristics of the performance of the products contained herein. This documentation is not intended as a substitute for and is not to be used for determining suitability or reliability of these products for specific user applications. It is the duty of any such user or integrator to perform the appropriate and complete risk analysis, evaluation and testing of the products with respect to the relevant specific application or use thereof. Neither Schneider Electric Industries SAS nor any of its affiliates or subsidiaries shall be responsible or liable for misuse of the information contained herein.

[Ui] Nazivna izolacijska trdnost	300 V UL 508 500 V EN/IEC 60947-1 300 V CSA C22.2 št. 14
[Uimp] Nazivna napetostna trdnost ob impulzu	6 KV EN/IEC 60947-1
Delovanje pomožnih kontaktov	Hitro ukrepanje
Material kontaktov	Srebrni kontakti
Maksimalna odpornost na terminalih	25 MOhm IEC 255-7 kategorija 3 25 MOhm NF C 93-050 metoda A
Kratkostična zaščita	10 A Modul Tailna varovalka gG (gl)
Mehanska vzdržljivost	6000000 Ciklov
Nastavitev	Zunanji
Višina	113 Mm
Globina	75 Mm
Širina	35 Mm
Teža izdelka	0,745 Kg

Okolje

Standardi	CSA C22.2 št. 14 UL 508 CE EN/IEC 60947-5-1
Certifikati izdelkov	LROS (Lloyds register pošiljke) CCC CSA EAC UL BV
Zaščitna obdelava	TC Standardna različica
Temperatura okoliškega zraka za delovanje	-25...70 °C
Temperatura okoliškega zraka za skladiščenje	-40...70 °C
Delovni položaj	Katerikoli položaj
Odpornost proti vibracijam	4 gn 30...500 Hz)IEC 60068-2-6
Odporno proti udarcu	50 gn IEC 60068-2-27
Razred električnega udara	Razred I IEC 1140 Razred I IEC 536 Razred I NF C 20-030
IP stopnja zaščite	IP65v skladu zEN/IEC 60529

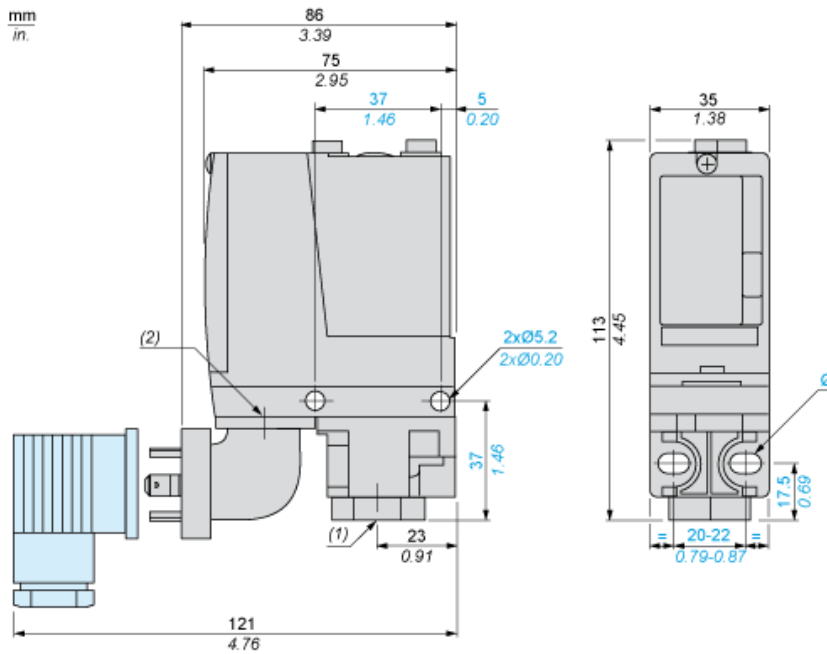
Trajnost ponudbe

Status trajnostne ponudbe	Izdelek Green Premium
Uredba REACH	 Izjava REACH
Direktiva EU ROHS	Proaktivno zagotavljanje skladnosti (izdelek je zunaj področja uporabe direktive EU RoHS)  Izjava EU RoHS
Brez živega srebra	Da
Informacije o izvzetju iz RoHS	 Da
Razkritje okoljskih podatkov	 Okoljski Profil Izdelka

Pogodbena garancija

Garancija	18 months
-----------	-----------

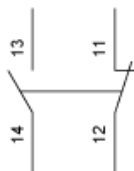
Dimensions



- (1) 1 fluid entry, tapped G1/4 (BSP female)
 (2) EN 175301-803-A connector
 Ø : 2 elongated holes Ø 5.2 x 6.7

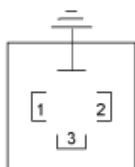
Wiring Diagram

Terminal Model



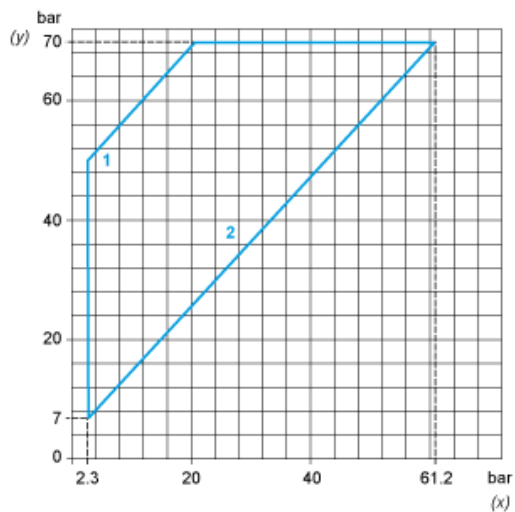
Wiring Diagram

Vacuum Switch Connector Pin View

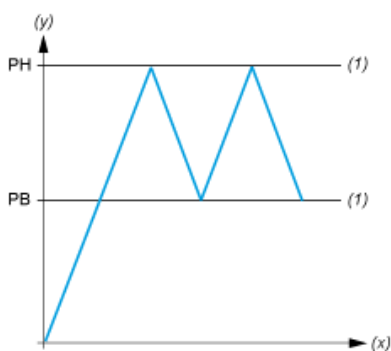


- (1) 11 and 13
- (2) 12
- (3) 14

Operating Curves



- (y) Rising pressure
- (x) Falling pressure
- 1 : Maximum differential
- 2 : Minimum differential



- (y) Pressure
- (x) Time
- (1) Adjustable value
- PH : High point
- PB : Below point