

# XMLBL35S2S11

Tlačno stikalo XMLB - 350 mbarov - nastavljiva lestvica, 2 praga - 1 C/O



## Glavno

Serijski izdelki	Telemecanique Pressure sensors XM
Izdelek ali sestavni del	Elektromehanski senzor tlaka
Tip senzorja tlaka	Elektromehanski senzor tlaka
Kratko ime naprave	XMLB
Velikost senzorja tlaka	0,35 Bar
Nadzorovana tekočina	Korozivna tekočina 0...160 °C) Sveža voda 0...160 °C)
Vrsta priključne tekočine	G 1/4 (ženski) ISO 228
Električna povezava	Terminali z vijajčno objemko, 1 x 0,5 do 2 x 2,5 mm <sup>2</sup> 1 konektor Pg 13
Presek AWG	AWG 2 do AWG 14
Kabelska uvodnica	Kabelska uvodnica 9...13 mm
Tip kontakta in sestava	1 C/O
Uporaba izdelka za specifične aplikacije	-
Tip tlačnega stikala za operacijo	Regulacija med 2 pragoma
Tip električnega tokokroga	Krmilno vezje
Vrsta lestvice	Nastavljiv diferencial
Lokalni zaslon	Z
Nastavljiv razpon preklonke točke na naraščajočem tlaku	0,045...0,35 Bar
Nastavljivo območje preklonke točke pri padajočem tlaku	0,003...0,3 Bar
Možen diferencialni maksimalni pri visoki nastavitvi	0,3 Bar
Maksimalni dovoljeni nenamerni tlak	2,25 Bar
Uničevalni tlak	4,5 Bar
Tlačni aktuator	Diafragma
Materiali v stiku s tekočino	316L nerjaveče jeklo PTFE
Material omare	Cinkova zlitina
[In] Nazivni tok	3 A, B300, AC-15 (Ue = 120 V)EN/IEC 60947-5-1 1,5 A, B300, AC-15 (Ue = 240 V)EN/IEC 60947-5-1 0,1 A, R300, DC-13 (Ue = 250 V)EN/IEC 60947-5-1

## Komplementarno

Možen diferencialni maksimalni pri nizki nastavitvi	0,042 Bar - 8 mbarov, + 3 mbari)
Možen diferencialni maksimalni pri visoki nastavitvi	0,05 Bar +/- 8 mbarov)
Maksimalni dovoljeni tlak - na cikl	1,25 Bar
Tip vrstne sponke	4 terminali
Maksimalna operativna stopnja	120 Cyc/Mn
Natančnost ponovitve	2 %

[Ui] Nazivna izolacijska trdnost	300 V UL 508 500 V EN/IEC 60947-1 300 V CSA C22.2 št. 14
[Uimp] Nazivna napetostna trdnost ob impulzu	6 KV EN/IEC 60947-1
Delovanje pomožnih kontaktov	Hitro ukrepanje
Material kontaktov	Srebrni kontakti
Maksimalna odpornost na terminalih	25 MOhm IEC 255-7 kategorija 3 25 MOhm NF C 93-050 metoda A
Kratkostična zaščita	10 A Modul Tailna varovalka gG (gl)
Mehanska vzdržljivost	4000000 Ciklov
Nastavitev	Zunanji
Višina	162 Mm
Globina	110 Mm
Širina	110 Mm
Teža izdelka	2,575 Kg

## Okolje

Standardi	CE CSA C22.2 št. 14 EN/IEC 60947-5-1 UL 508
Certifikati izdelkov	EAC UL LROS (Lloyds register pošiljke) CSA BV CCC
Zaščitna obdelava	TC Standardna različica
Temperatura okoliškega zraka za delovanje	-25...70 °C
Temperatura okoliškega zraka za skladiščenje	-40...70 °C
Delovni položaj	Katerikoli položaj
Odpornost proti vibracijam	2 Gn 30...500 Hz)IEC 60068-2-6
Odporno proti udarcu	30 Gn IEC 60068-2-27
Razred električnega udara	Razred I IEC 1140 Razred I IEC 536 Razred I NF C 20-030
IP stopnja zaščite	IP66v skladu zEN/IEC 60529

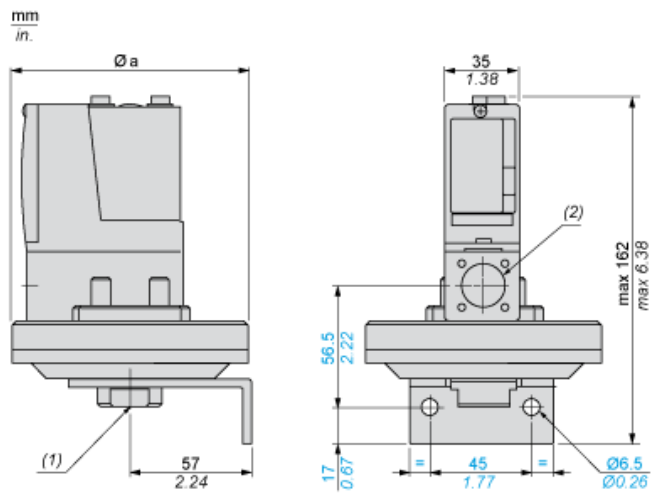
## Trajnost ponudbe

Status trajnostne ponudbe	Izdelek Green Premium
Uredba REACH	<a href="#">Izjava REACH</a>
Direktiva EU ROHS	Proaktivno zagotavljanje skladnosti (izdelek je zunaj področja uporabe direktive EU RoHS) <a href="#">Izjava EU RoHS</a>
Brez živega srebra	Da
Informacije o izvzetju iz RoHS	<a href="#">Da</a>
Razkritje okoljskih podatkov	<a href="#">Okoljski Profil Izdelka</a>

## Pogodbena garancija

Garancija	18 months
-----------	-----------

## Dimensions



$\varnothing a = 110 \text{ mm} / 4.33 \text{ in.}$

- (1) 1 fluid entry, tapped G1/4 (BSP female)
- (2) 1 electrical connections entry, tapped Pg 13.5

---

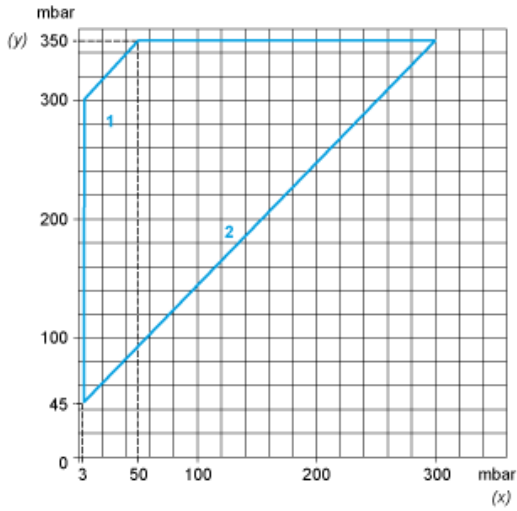
## Wiring Diagram

---

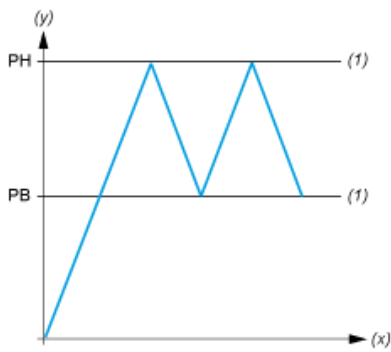
### Terminal Model



Operating Curves



- (y) Rising pressure
- (x) Falling pressure
- 1 : Maximum differential
- 2 : Minimum differential



- (y) Pressure
- (x) Time
- (1) Adjustable value
- PH : High point
- PB : Below point