

## XMLBM05A2S11

Vakuumski senzor XMLB 5 bara - nastavljiva lestvica, 2 praga - 1 C/O



### Glavno

|   |   |
|---|---|
| Serijska izdelka  | OsiSense XM   |
| Izdelek ali sestavni del                                | Elektromehanski senzor tlaka  |
| Tip senzorja tlaka                                      | Elektromehanski senzor vakumskega tlaka   |
| Kratko ime naprave                                      | XMLB  |
| Velikost senzorja tlaka                                 | 5 Bar   |
| Nadzorovana tekočina                                    | Zrak 0...70 °C)<br>Sveža voda 0...70 °C)<br>Hidravlično olje 0...70 °C)   |
| Vrsta priključne tekočine                               | G 1/4 (ženski) ISO 228  |
| Električna povezava                                     | Terminali z vijajčno objemko, 1 x 0,5 do 2 x 2,5 mm <sup>2</sup><br>1 konektor Pg 13  |
| Presek AWG  | AWG 2 do AWG 14   |
| Kabelska uvodnica                                       | Kabelska uvodnica 9...13 mm   |
| Tip kontakta in sestava                                 | 1 C/O   |
| Uporaba izdelka za specifične aplikacije                | -   |
| Tip tlačnega stikala za operacijo                       | Regulacija med 2 pragoma  |
| Tip električnega tokokroga                              | Krmilno vezje   |
| Vrsta lestvice  | Nastavljiv diferencial  |
| Lokalni zaslon  | Z   |
| Nastavljiv razpon preklopne točke na naraščajočem tlaku | -0,5...5 Bar  |
| Nastavljivo območje preklopne točke pri padajočem tlaku | -1...4,5 Bar  |
| Možen diferencialni maksimalni pri visoki nastavitvi    | 6 Bar   |
| Maksimalni dovoljeni nenamerni tlak                     | 11,25 Bar   |
| Uničevalni tlak   | 23 Bar  |
| Tlačni aktuator   | Diafragma   |
| Materiali v stiku s tekočino                            | Cinkova zlitina<br>304L nerjaveče jeklo<br>Nitril   |
| Material omare  | Cinkova zlitina   |
| [In] Nazivni tok  | 3 A, B300, AC-15 (U <sub>e</sub> = 120 V)EN/IEC 60947-5-1<br>1,5 A, B300, AC-15 (U <sub>e</sub> = 240 V)EN/IEC 60947-5-1<br>0,1 A, R300, DC-13 (U <sub>e</sub> = 250 V)EN/IEC 60947-5-1 |

### Komplementarno

|  |                        |
|--|------------------------|
| Možen diferencialni maksimalni pri nizki nastavitvi  | 0,5 Bar +/- 0,05 bara) |
| Možen diferencialni maksimalni pri visoki nastavitvi | 0,5 Bar +/- 0,05 bara) |
| Maksimalni dovoljeni tlak - na cikel                 | 6,25 Bar               |
| Tip vrstne sponke                                    | 4 terminali            |
| Maksimalna operativna stopnja                        | 120 Cyc/Mn             |

|  |  |
|--|--|
| Natančnost ponovitve                         | 2 %  |
| [Ui] Nazivna izolacijska trdnost             | 300 V UL 508<br>500 V EN/IEC 60947-1<br>300 V CSA C22.2 št. 14 |
| [Uimp] Nazivna napetostna trdnost ob impulzu | 6 KV EN/IEC 60947-1  |
| Delovanje pomožnih kontaktov                 | Hitro ukrepanje  |
| Material kontaktov                           | Srebrni kontakti   |
| Maksimalna odpornost na terminalih           | 25 MOhm IEC 255-7 kategorija 3<br>25 MOhm NF C 93-050 metoda A |
| Kratkostična zaščita                         | 10 A Modul Talilna varovalka gG (gl)                           |
| Mehanska vzdržljivost                        | 3000000 Ciklov   |
| Nastavitev                                   | Zunanji  |
| Višina                                       | 113 Mm   |
| Globina                                      | 75 Mm  |
| Širina                                       | 35 Mm  |
| Teža izdelka                                 | 0,685 Kg   |

## Okolje

|  |  |
|--|--|
| Standardi                                    | UL 508<br>CE<br>EN/IEC 60947-5-1<br>CSA C22.2 št. 14             |
| Certifikati izdelkov                         | LROS (Lloyds register pošiljke)<br>UL<br>CCC<br>CSA<br>EAC<br>BV |
| Zaščitna obdelava                            | TC Standardna različica  |
| Temperatura okoliškega zraka za delovanje    | -25...70 °C  |
| Temperatura okoliškega zraka za skladiščenje | -40...70 °C  |
| Delovni položaj                              | Katerikoli položaj   |
| Odpornost proti vibracijam                   | 4 gn 30...500 Hz)IEC 60068-2-6                                   |
| Odporno proti udarcu                         | 50 gn IEC 60068-2-27   |
| Razred električnega udara                    | Razred I IEC 1140<br>Razred I IEC 536<br>Razred I NF C 20-030    |
| IP stopnja zaščite                           | IP66v skladu zEN/IEC 60529                                       |

## Embalažna enota

|                              |          |
|------------------------------|----------|
| Unit Type of Package 1       | PCE      |
| Number of Units in Package 1 | 1        |
| Package 1 Height             | 4,0 Cm   |
| Package 1 Width              | 12,2 Cm  |
| Package 1 Length             | 8,5 Cm   |
| Package 1 Weight             | 730,0 G  |
| Unit Type of Package 2       | S02      |
| Number of Units in Package 2 | 13       |
| Package 2 Height             | 15,0 Cm  |
| Package 2 Width              | 30,0 Cm  |
| Package 2 Length             | 40,0 Cm  |
| Package 2 Weight             | 9,797 Kg |

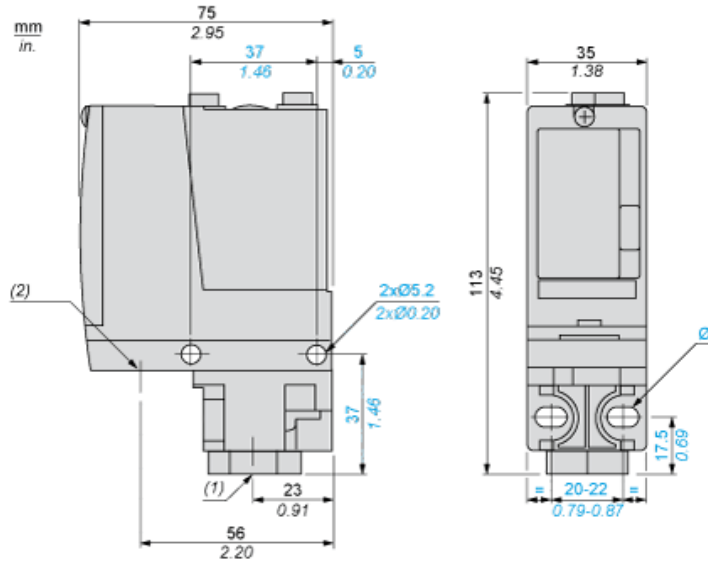
## Trajnost ponudbe

|                                |  |
|--------------------------------|--|
| Status trajnostne ponudbe      | Izdelek Green Premium  |
| Uredba REACH                   | <a href="#">Izjava REACH</a>   |
| Direktiva EU ROHS              | Proaktivno zagotavljanje skladnosti (izdelek je zunaj področja uporabe direktive EU RoHS) <a href="#">Izjava EU RoHS</a> |
| Brez živega srebra             | Da   |
| Informacije o izvzetju iz RoHS | <a href="#">Da</a>   |
| Razkritje okoljskih podatkov   | <a href="#">Okoljski Profil Izdelka</a>  |

## Pogodbena garancija

|           |           |
|-----------|-----------|
| Garancija | 18 months |
|-----------|-----------|

Dimensions



- (1) 1 fluid entry, tapped G1/4 (BSP female)
- (2) 1 electrical connections entry, tapped Pg 13.5
- Ø : 2 elongated holes Ø 5.2 x 6.7

---

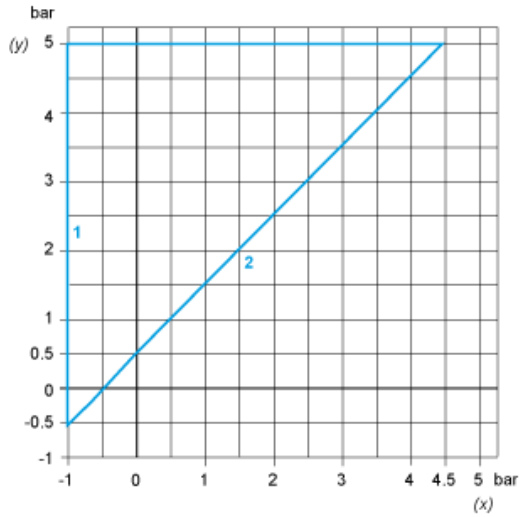
## Wiring Diagram

---

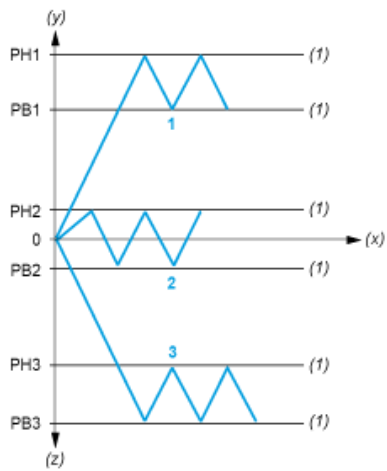
### Terminal Model



Operating Curves



- (y) Rising pressure
- (x) Falling pressure
- 1 : Maximum differential
- 2 : Minimum differential



- (y) Pressure
- (x) Time
- (z) Vacuum
- (1) Adjustable value
- PH : High point
- PB : Below point