

XMLBM05A2S12EX

Vakuumsko stikalo XML-B - 5 bar - nastavljiva lestvica, 2 praga - 1 C/O



Glavno

Serija izdelka	Telemecanique Pressure sensors XM
Tip senzorja tlaka	Elektromehanski senzor vakuumskega tlaka
Uporaba izdelka za specifične aplikacije	ATEX D
Ime senzorja tlaka	XMLB
Tip električnega tokokroga	Krmilno vezje
Tip tlačnega stikala za operacijo	Regulacija med 2 pragoma
Vrsta lestvice	Nastavljiv diferencial
Velikost senzorja tlaka	5 Bar
Lokalni zaslon	Z
Vrsta priključne tekočine	G 1/4 (ženski) ISO 228
Nastavljivo območje preklonne točke pri padajočem tlaku	-1...4,5 Bar
Nastavljiv razpon preklonne točke na naraščajočem tlaku	-0,5...5 Bar
Možen diferencialni maksimalni pri visoki nastavitvi	6 Bar
Maksimalni dovoljeni nenamerni tlak	11,25 Bar
Uničevalni tlak	23 Bar
Tlačni aktuator	Diafragma
Nadzorovana tekočina	Hidravlično olje 0...70 °C) Zrak 0...70 °C) Voda 0...70 °C)
Materiali v stiku s tekočino	Nerjaveče jeklo Cinkova zlitina Nitril
Material omare	Cinkova zlitina

Komplementarno

Maksimalni dovoljeni tlak - na cikel	6,25 Bar
Številka kableske uvodnice	1 Vrezan vhod M20 x 1,5 Kableska uvodnica (vključena)
Tip vrstne sponke	4 terminali
Natančnost ponovitve	2 %
Delovanje pomožnih kontaktov	Hitro ukrepanje
Material kontaktov	Srebrni kontakti
Mehanska vzdržljivost	3000000 Ciklov
Nastavitve	Zunanji
Opis sponke ISO št. 1	(13-14-11-12)OF
Višina	75 Mm
Globina	35 Mm
Širina	113 Mm

The information provided in this documentation contains general descriptions and/or technical characteristics of the performance of the products contained herein. This documentation is not intended as a substitute for and is not to be used for determining suitability or reliability of these products for specific user applications. It is the duty of any such user or integrator to perform the appropriate and complete risk analysis, evaluation and testing of the products with respect to the relevant specific application or use thereof. Neither Schneider Electric Industries SAS nor any of its affiliates or subsidiaries shall be responsible or liable for misuse of the information contained herein.

Okolje

Standardi	EN/IEC 60079-0 EN/IEC 60079-31
Direktive	2014/34/EU - ATEX direktiva
Certifikati izdelkov	INERIS 04ATEX0058 IEC-Ex INE 17.0019
Označevanje	II2 D-Ex tb IIIC T85°C Db IP66
Zaščitna obdelava	TC
Temperatura okoliškega zraka za delovanje	-20...60 °C
Delovni položaj	Katerikoli položaj

Embalážna enota

Unit Type of Package 1	PCE
Number of Units in Package 1	1
Package 1 Height	7,1 Cm
Package 1 Width	10,2 Cm
Package 1 Length	15,1 Cm
Package 1 Weight	714 G

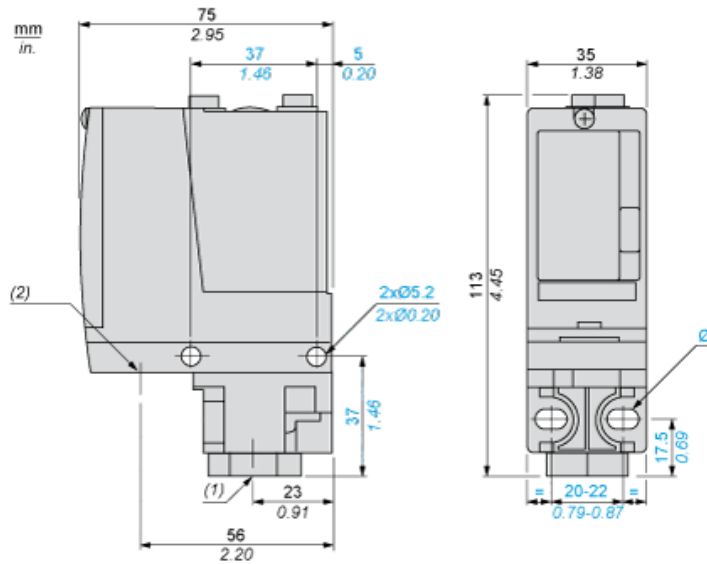
Trajnost ponudbe

Status trajnostne ponudbe	Izdelek Green Premium
Uredba REACH	Izjava REACH
Direktiva EU ROHS	Proaktivno zagotavljanje skladnosti (izdelek je zunaj področja uporabe direktive EU RoHS) Izjava EU RoHS
Brez živega srebra	Da
Informacije o izvzetju iz RoHS	Da
Razkritje okoljskih podatkov	Okoljski Profil Izdelka

Pogodbena garancija

Garancija	18 months
-----------	-----------

Dimensions



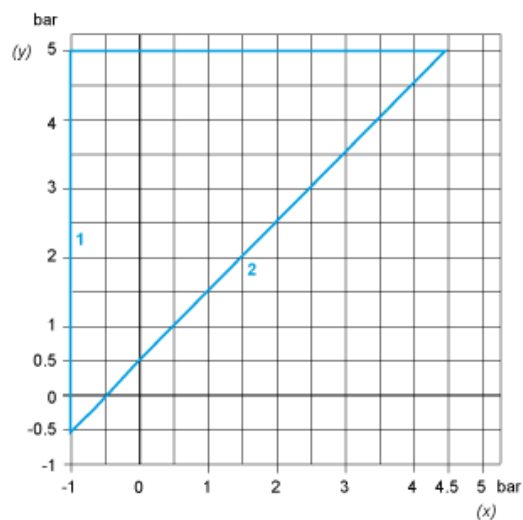
- (1) 1 fluid entry, tapped G1/4 (BSP female)
- (2) 1 electrical connections entry, tapped M20 x 1.5
- Ø : 2 elongated holes Ø 5.2 x 6.7

Wiring Diagram

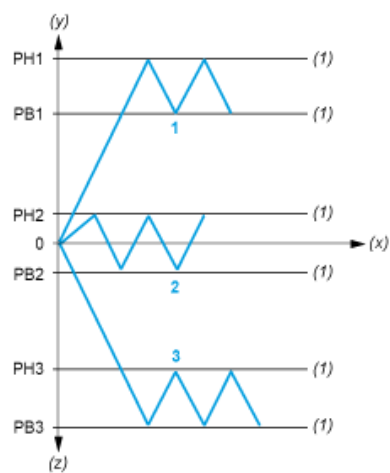
Terminal Model



Operating Curves



- (y) Rising pressure
- (x) Falling pressure
- 1 : Maximum differential
- 2 : Minimum differential



- (y) Pressure
- (x) Time
- (z) Vacuum
- (1) Adjustable value
- PH : High point
- PB : Below point