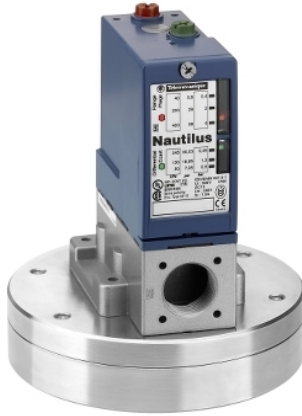


XMLBS35R2S12

Tlačno stikalo XMLB 330 mbarov - nastavljiva lestvica, 2 praga - 1 C/O



Glavno

Serijska izdelka	OsiSense XM
Izdelek ali sestavni del	Elektromehanski senzor tlaka
Tip senzorja tlaka	Elektromehanski senzor tlaka
Kratko ime naprave	XMLB
Velikost senzorja tlaka	0,35 Bar
Nadzorovana tekočina	Zrak 0...160 °C) Hidravlično olje 0...160 °C)
Vrsta priključne tekočine	G 1/4 (ženski) ISO 228
Električna povezava	Terminali z vijajčno objemko, 1 x 0,5 do 2 x 2,5 mm ²
Presek AWG	AWG 2 do AWG 14
Kabelska uvodnica	Kabelska uvodnica 7...13 mm
Tip kontakta in sestava	1 C/O
Uporaba izdelka za specifične aplikacije	30 barov nadtlaka
Tip tlačnega stikala za operacijo	Regulacija med 2 pragoma
Tip električnega tokokroga	Krmilno vezje
Vrsta lestvice	Nastavljiv diferencial
Lokalni zaslon	Z
Nastavljiv razpon preklopne točke na naraščajočem tlaku	0,042...0,33 Bar
Nastavljivo območje preklopne točke pri padajočem tlaku	0,009...0,272 Bar
Možen diferencialni maksimalni pri visoki nastavitvi	0,25 Bar
Maksimalni dovoljeni nenamerni tlak	37,5 Bar
Uničevalni tlak	67,5 Bar
Tlačni aktuator	Diafragma
Materiali v stiku s tekočino	Jeklo 304L nerjaveče jeklo FPM, FKM
Material omare	Cinkova zlitina
[In] Nazivni tok	3 A, B300, AC-15 (U _e = 120 V)EN/IEC 60947-5-1 1,5 A, B300, AC-15 (U _e = 240 V)EN/IEC 60947-5-1 0,1 A, R300, DC-13 (U _e = 250 V)EN/IEC 60947-5-1

Komplementarno

Možen diferencialni maksimalni pri nizki nastavitvi	0,033 Bar - 8 mbarov, + 3 mbari)
Možen diferencialni maksimalni pri visoki nastavitvi	0,058 Bar +/- 8 mbarov)
Maksimalni dovoljeni tlak - na cikl	30 Bar
Tip vrstne sponke	4 terminali
Maksimalna operativna stopnja	120 Cyc/Mn
Natančnost ponovitve	2 %

[Ui] Nazivna izolacijska trdnost	300 V UL 508 500 V EN/IEC 60947-1 300 V CSA C22.2 št. 14
[Uimp] Nazivna napetostna trdnost ob impulzu	6 KV EN/IEC 60947-1
Delovanje pomožnih kontaktov	Hitro ukrepanje
Material kontaktov	Srebrni kontakti
Maksimalna odpornost na terminalih	25 MOhm IEC 255-7 kategorija 3 25 MOhm NF C 93-050 metoda A
Kratkostična zaščita	10 A Modul Tailna varovalka gG (gl)
Mehanska vzdržljivost	2000000 Ciklov
Nastavitev	Zunanji
Višina	162 Mm
Globina	110 Mm
Širina	110 Mm
Teža izdelka	3,5 Kg

Okolje

Standardi	EN/IEC 60947-5-1 CSA C22.2 št. 14 CE IEC 60947-5-1 UL 508
Certifikati izdelkov	CE EAC CSA BV UL 508 CCC UL LROS (Lloyds register pošiljke)
Zaščitna obdelava	TC Standardna različica
Temperatura okoliškega zraka za delovanje	-25...70 °C
Temperatura okoliškega zraka za skladiščenje	-40...70 °C
Delovni položaj	Katerikoli položaj
Odpornost proti vibracijam	4 gn 30...500 Hz)IEC 60068-2-6
Odporno proti udarcu	50 gn IEC 60068-2-27
Razred električnega udara	Razred I IEC 1140 Razred I IEC 536 Razred I NF C 20-030
IP stopnja zaščite	IP66v skladu zEN/IEC 60529

Embalážna enota

Unit Type of Package 1	PCE
Number of Units in Package 1	1
Package 1 Height	10,6 Cm
Package 1 Width	5,7 Cm
Package 1 Length	9,7 Cm
Package 1 Weight	2,565 Kg
Unit Type of Package 2	CAR
Number of Units in Package 2	1
Package 2 Height	10,6 Cm
Package 2 Width	5,7 Cm
Package 2 Length	9,7 Cm
Package 2 Weight	2,6 Kg

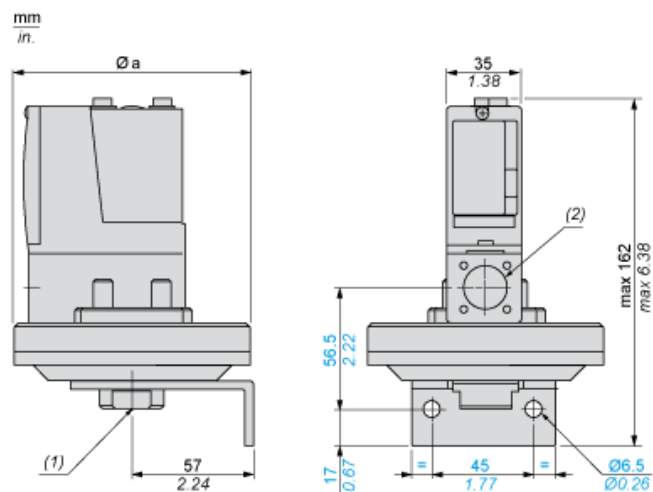
Trajnost ponudbe

Status trajnostne ponudbe	Izdelek Green Premium
Uredba REACH	Izjava REACH
Direktiva EU ROHS	Proaktivno zagotavljanje skladnosti (izdelek je zunaj področja uporabe direktive EU RoHS) Izjava EU RoHS
Brez živega srebra	Da
Informacije o izvzetju iz RoHS	Da
Razkritje okoljskih podatkov	Okoljski Profil Izdelka

Pogodbena garancija

Garancija	18 months
-----------	-----------

Dimensions



$\varnothing a = 110 \text{ mm} / 4.33 \text{ in.}$

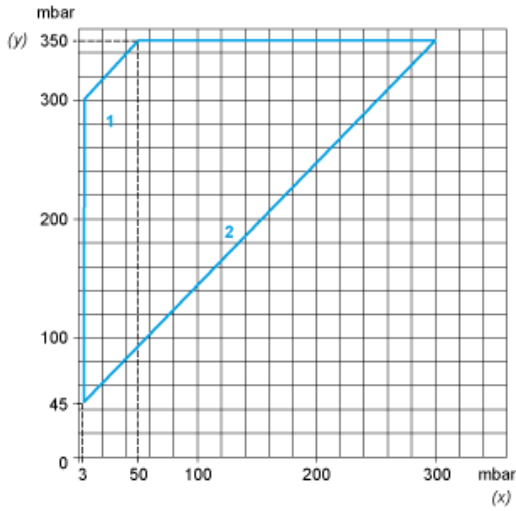
- (1) 1 fluid entry, tapped G1/4 (BSP female)
- (2) 1 electrical connections entry, tapped M20 x 1.5

Wiring Diagram

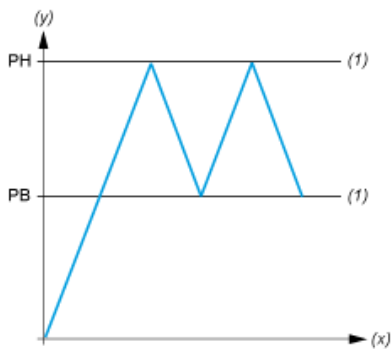
Terminal Model



Operating Curves



- (y) Rising pressure
- (x) Falling pressure
- 1 : Maximum differential
- 2 : Minimum differential



- (y) Pressure
- (x) Time
- (1) Adjustable value
- PH : High point
- PB : Below point