

XMLC001R2S13

Tlačno stikalo XMLC 1 bar - nastavljiva lestvica, 2 praga - 2 C/O



Glavno

Serijski izdelki	Telemecanique Pressure sensors XM
Izdelek ali sestavni del	Elektromehanski senzor tlaka
Tip senzorja tlaka	Elektromehanski senzor tlaka
Kratko ime naprave	XMLC
Velikost senzorja tlaka	1 Bar
Nadzorovana tekočina	Zrak 0...160 °C) Hidravlično olje 0...160 °C)
Vrsta priključne tekočine	1/4" - 18 NPTF (ženski)
Električna povezava	Terminali z vijčno objemko, 1 x 0,5 do 2 x 2,5 mm ²
Presek AWG	AWG 2 do AWG 14
Kabelska uvodnica	Kabelska uvodnica 7...13 mm
Tip kontakta in sestava	2 C/O
Uporaba izdelka za specifične aplikacije	-
Tip tlačnega stikala za operacijo	Regulacija med 2 pragoma
Tip električnega tokokroga	Krmilno vezje
Vrsta lestvice	Nastavljiv diferencial
Lokalni zaslon	Z
Nastavljiv razpon preklopne točke na naraščajočem tlaku	0,05...1 Bar
Nastavljivo območje preklopne točke pri padajočem tlaku	0,02...0,96 Bar
Možen diferencialni maksimalni pri visoki nastavitvi	0,8 Bar
Maksimalni dovoljeni nenamerni tlak	2,25 Bar
Uničevalni tlak	4,5 Bar
Tlačni aktuator	Diafragma
Materiali v stiku s tekočino	Jeklo FPM, FKM 304L nerjaveče jeklo
Material omare	Cinkova zlitina
[In] Nazivni tok	3 A, B300, AC-15 (Ue = 120 V)EN/IEC 60947-5-1 1,5 A, B300, AC-15 (Ue = 240 V)EN/IEC 60947-5-1 0,1 A, R300, DC-13 (Ue = 250 V)EN/IEC 60947-5-1

Komplementarno

Možen diferencialni maksimalni pri nizki nastavitvi	0,03 Bar +/- 0,01 bar)
Možen diferencialni maksimalni pri visoki nastavitvi	0,04 Bar +/- 0,03 barov)
Maksimalni dovoljeni tlak - na cikel	1,25 Bar
Tip vrstne sponke	8 terminalov
Maksimalna operativna stopnja	120 Cyc/Mn
Natančnost ponovitve	2 %

[Ui] Nazivna izolacijska trdnost	300 V UL 508 500 V EN/IEC 60947-1 300 V CSA C22.2 št. 14
[Uimp] Nazivna napetostna trdnost ob impulzu	6 KV EN/IEC 60947-1
Delovanje pomožnih kontaktov	Istočasno, hitro ukrepanje
Material kontaktov	Srebrni kontakti
Maksimalna odpornost na terminalih	25 MOhm IEC 255-7 kategorija 3 25 MOhm NF C 93-050 metoda A
Kratkostična zaščita	10 A Modul Tailna varovalka gG (gl)
Mehanska vzdržljivost	4000000 Ciklov
Nastavitev	Zunanji
Višina	162 Mm
Globina	110 Mm
Širina	110 Mm
Teža izdelka	2,555 Kg

Okolje

Standardi	CE EN/IEC 60947-5-1 CSA C22.2 št. 14 UL 508
Certifikati izdelkov	EAC CSA UL
Zaščitna obdelava	TC Standardna različica
Temperatura okoliškega zraka za delovanje	-25...70 °C
Temperatura okoliškega zraka za skladiščenje	-40...70 °C
Delovni položaj	Katerikoli položaj
Odpornost proti vibracijam	2 Gn 30...500 Hz)IEC 60068-2-6
Odporno proti udarcu	30 Gn IEC 60068-2-27
Razred električnega udara	Razred I IEC 1140 Razred I IEC 536 Razred I NF C 20-030
IP stopnja zaščite	IP66v skladu zEN/IEC 60529

Embalážna enota

Unit Type of Package 1	PCE
Number of Units in Package 1	1
Package 1 Height	10,5 Cm
Package 1 Width	4,5 Cm
Package 1 Length	15 Cm
Package 1 Weight	1,466 Kg

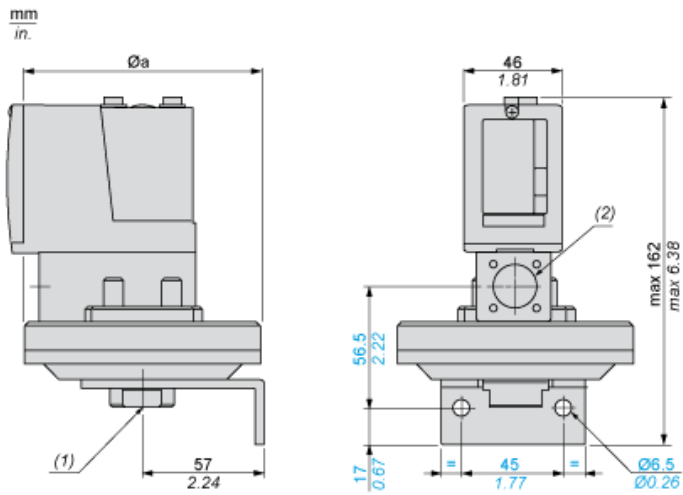
Trajnost ponudbe

Status trajnostne ponudbe	Izdelek Green Premium
Direktiva EU ROHS	Proaktivno zagotavljanje skladnosti (izdelek je zunaj področja uporabe direktive EU RoHS) Izjava EU RoHS
Brez živega srebra	Da
Informacije o izvzetju iz RoHS	Da
Razkrijte okoljskih podatkov	Okoljski Profil Izdelka

Pogodbena garancija

Garancija	18 months
-----------	-----------

Dimensions

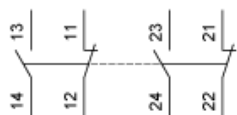


Ø a = 110 mm / 4.33 in.

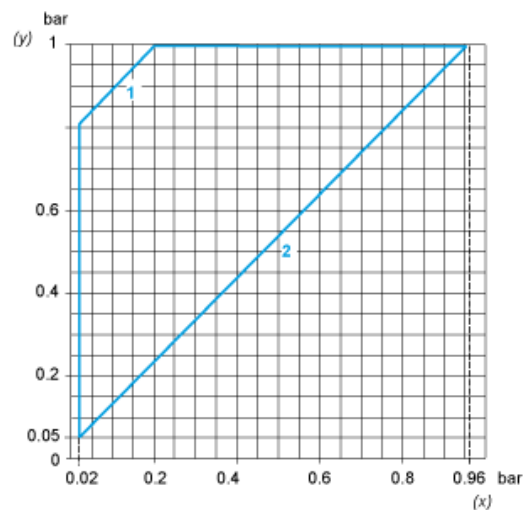
- (1) 1 fluid entry, tapped 1/4" NPTF
- (2) 1 electrical connections entry, tapped 1/2" NPT

Wiring Diagram

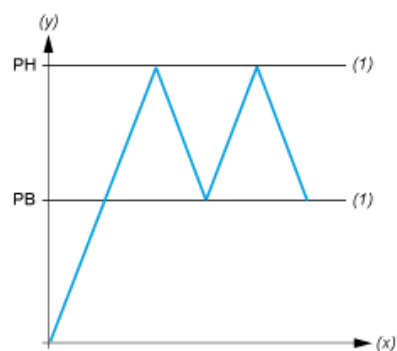
Terminal Model



Operating Curves



- (y) Rising pressure
- (x) Falling pressure
- 1 : Maximum differential
- 2 : Minimum differential



- (y) Pressure
- (x) Time
- (1) Adjustable value
- PH : High point
- PB : Below point