

# XMLC010B2S11

Tlačno stikalo XMLC 10 barov - nastavljiva lestvica, 2 praga - 2 C/O



## Glavno

Serijski izdelki	Telemecanique Pressure sensors XM
Izdelek ali sestavni del	Elektromehanski senzor tlaka
Tip senzorja tlaka	Elektromehanski senzor tlaka
Kratko ime naprave	XMLC
Velikost senzorja tlaka	10 Bar
Nadzorovana tekočina	Zrak 0...160 °C) Sveža voda 0...160 °C) Hidravlično olje 0...160 °C)
Vrsta priključne tekočine	G 1/4 (ženski) ISO 228
Električna povezava	Terminali z vijčno objemko, 1 x 0,5 do 2 x 2,5 mm <sup>2</sup>
Presek AWG	AWG 2 do AWG 14
Kabelska uvodnica	Kabelska uvodnica 9...13 mm
Tip kontakta in sestava	2 C/O
Uporaba izdelka za specifične aplikacije	-
Tip tlačnega stikala za operacijo	Regulacija med 2 pragoma
Tip električnega tokokroga	Krmilno vezje
Vrsta lestvice	Nastavljiv diferencial
Lokalni zaslon	Z
Nastavljiv razpon preklopne točke na naraščajočem tlaku	0,7...10 Bar
Nastavljivo območje preklopne točke pri padajočem tlaku	0,25...9,3 Bar
Možen diferencialni maksimalni pri visoki nastavitvi	8 Bar
Maksimalni dovoljeni nenamerni tlak	22,5 Bar
Uničevalni tlak	45 Bar
Tlačni aktuator	Diafragma
Materiali v stiku s tekočino	Medenina FPM, FKM
Material omare	Cinkova zlitina
[In] Nazivni tok	3 A, B300, AC-15 (U <sub>e</sub> = 120 V)EN/IEC 60947-5-1 1,5 A, B300, AC-15 (U <sub>e</sub> = 240 V)EN/IEC 60947-5-1 0,1 A, R300, DC-13 (U <sub>e</sub> = 250 V)EN/IEC 60947-5-1

## Komplementarno

Možen diferencialni maksimalni pri nizki nastavitvi	0,45 Bar +/- 0,05 bara)
Možen diferencialni maksimalni pri visoki nastavitvi	0,7 Bar +/- 0,01 bar)
Maksimalni dovoljeni tlak - na cikel	12,5 Bar
Tip vrstne sponke	8 terminalov
Maksimalna operativna stopnja	120 Cyc/Mn
Natančnost ponovitve	2 %

[Ui] Nazivna izolacijska trdnost	300 V UL 508 500 V EN/IEC 60947-1 300 V CSA C22.2 št. 14
[Uimp] Nazivna napetostna trdnost ob impulzu	6 KV EN/IEC 60947-1
Delovanje pomožnih kontaktov	Istočasno, hitro ukrepanje
Material kontaktov	Srebrni kontakti
Maksimalna odpornost na terminalih	25 MOhm IEC 255-7 kategorija 3 25 MOhm NF C 93-050 metoda A
Kratkostična zaščita	10 A Modul Tailna varovalka gG (gl)
Mehanska vzdržljivost	5000000 Ciklov
Nastavitev	Zunanji
Višina	113 Mm
Globina	85 Mm
Širina	46 Mm
Teža izdelka	0,685 Kg

## Okolje

Standardi	CSA C22.2 št. 14 EN/IEC 60947-5-1 CE UL 508
Certifikati izdelkov	UL EAC CSA
Zaščitna obdelava	TC Standardna različica
Temperatura okoliškega zraka za delovanje	-25...70 °C
Temperatura okoliškega zraka za skladiščenje	-40...70 °C
Delovni položaj	Katerikoli položaj
Odpornost proti vibracijam	4 gn 30...500 Hz)IEC 60068-2-6
Odporno proti udarcu	50 gn IEC 60068-2-27
Razred električnega udara	Razred I IEC 1140 Razred I IEC 536 Razred I NF C 20-030
IP stopnja zaščite	IP66v skladu zEN/IEC 60529

## Embalážna enota

Unit Type of Package 1	PCE
Number of Units in Package 1	1
Package 1 Height	14,2 Cm
Package 1 Width	10,8 Cm
Package 1 Length	5,8 Cm
Package 1 Weight	878,0 G
Unit Type of Package 2	S01
Number of Units in Package 2	4
Package 2 Height	15,0 Cm
Package 2 Width	15,0 Cm
Package 2 Length	40,0 Cm
Package 2 Weight	3,697 Kg

## Trajnost ponudbe

Status trajnostne ponudbe	Izdelek Green Premium
Uredba REACH	 <a href="#">Izjava REACH</a>
Direktiva EU ROHS	Proaktivno zagotavljanje skladnosti (izdelek je zunaj področja uporabe direktive EU RoHS)  <a href="#">Izjava EU RoHS</a>
Brez živega srebra	Da
Informacije o izvzetju iz RoHS	 <a href="#">Da</a>
Razkritje okoljskih podatkov	 <a href="#">Okoljski Profil Izdelka</a>

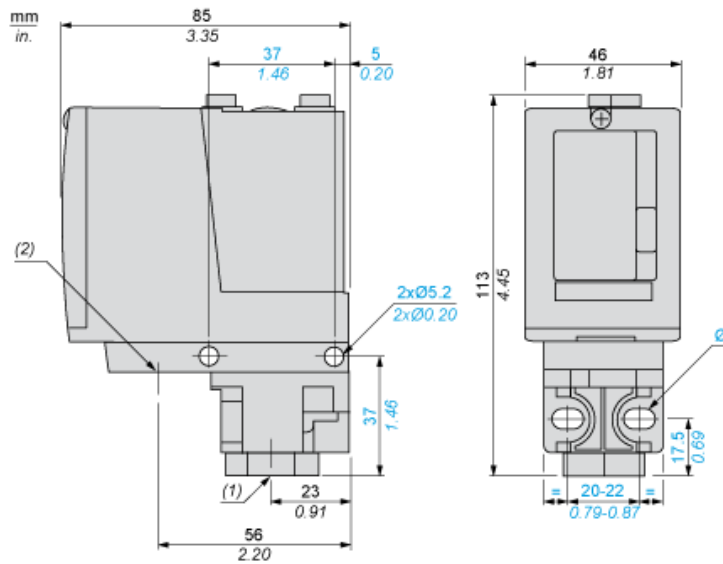
## Pogodbena garancija

---

Garancija	18 months
-----------	-----------

---

Dimensions



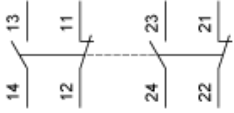
- (1) 1 fluid entry, tapped G1/4 (BSP female)  
(2) 1 electrical connections entry, tapped Pg 13.5  
Ø : 2 elongated holes Ø 5.2 x 6.7

---

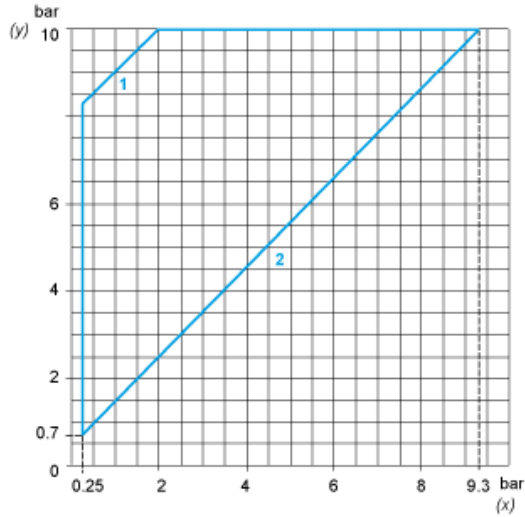
## Wiring Diagram

---

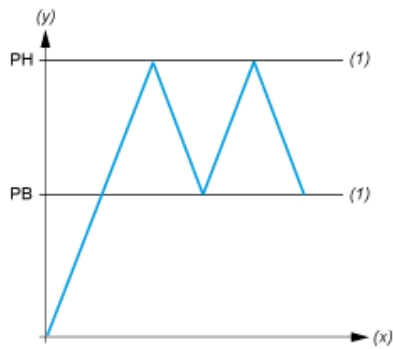
### Terminal Model



Operating Curves



- (y) Rising pressure
- (x) Falling pressure
- 1 : Maximum differential
- 2 : Minimum differential



- (y) Pressure
- (x) Time
- (1) Adjustable value
- PH : High point
- PB : Below point