

XMLC070N2S11

Tlačno stikalo XMLC 70 barov – nastavljiva lestvica, 2 praga – 2 C/O



Glavno

| | |
|---|---|
| Serijska izdelka | OsiSense XM |
| Izdelek ali sestavni del | Elektromehanski senzor tlaka |
| Tip senzorja tlaka | Elektromehanski senzor tlaka |
| Kratko ime naprave | XMLC |
| Velikost senzorja tlaka | 70 Bar |
| Nadzorovana tekočina | Zrak 0...160 °C) Korozivna tekočina 0...160 °C) |
| Vrsta priključne tekočine | G 1/4 (ženski) ISO 228 |
| Električna povezava | Terminali z vijajčno objemko, 1 x 0,5 do 2 x 2,5 mm ² |
| Presek AWG | AWG 2 do AWG 14 |
| Kabelska uvodnica | Kabelska uvodnica 9...13 mm |
| Tip kontakta in sestava | 2 C/O |
| Uporaba izdelka za specifične aplikacije | - |
| Tip tlačnega stikala za operacijo | Regulacija med 2 pragoma |
| Tip električnega tokokroga | Krmilno vezje |
| Vrsta lestvice | Nastavljiv diferencial |
| Lokalni zaslon | Z |
| Nastavljiv razpon preklopne točke na naraščajočem tlaku | 7...70 Bar |
| Nastavljivo območje preklopne točke pri padajočem tlaku | 2,5...61,1 Bar |
| Možen diferencialni maksimalni pri visoki nastavitvi | 60 Bar |
| Maksimalni dovoljeni nenamerni tlak | 160 Bar |
| Uničevalni tlak | 320 Bar |
| Tlačni aktuator | Bat |
| Materiali v stiku s tekočino | PTFE 316L nerjaveče jeklo FPM, FKM |
| Material omare | Cinkova zlitina |
| [In] Nazivni tok | 3 A, B300, AC-15 (U _e = 120 V)EN/IEC 60947-5-1 1,5 A, B300, AC-15 (U _e = 240 V)EN/IEC 60947-5-1 0,1 A, R300, DC-13 (U _e = 250 V)EN/IEC 60947-5-1 |

Komplementarno

| | |
|--|------------------------|
| Možen diferencialni maksimalni pri nizki nastavitvi | 4,5 Bar +/- 0,8 barov) |
| Možen diferencialni maksimalni pri visoki nastavitvi | 8,9 Bar +/- 0,8 barov) |
| Maksimalni dovoljeni tlak - na cikel | 90 Bar |
| Tip vrstne sponke | 8 terminalov |
| Maksimalna operativna stopnja | 60 Cyc/Mn |
| Natančnost ponovitve | 2 % |

The information provided in this documentation contains general descriptions and/or technical characteristics of the performance of the products contained herein. This documentation is not intended as a substitute for and is not to be used for determining suitability or reliability of these products for specific user applications. It is the duty of any such user or integrator to perform the appropriate and complete risk analysis, evaluation and testing of the products with respect to the relevant specific application or use thereof. Neither Schneider Electric Industries SAS nor any of its affiliates or subsidiaries shall be responsible or liable for misuse of the information contained herein.

| | |
|--|--|
| [Ui] Nazivna izolacijska trdnost | 300 V UL 508 500 V EN/IEC 60947-1 300 V CSA C22.2 št. 14 |
| [Uimp] Nazivna napetostna trdnost ob impulzu | 6 KV EN/IEC 60947-1 |
| Delovanje pomožnih kontaktov | Istočasno, hitro ukrepanje |
| Material kontaktov | Srebrni kontakti |
| Maksimalna odpornost na terminalih | 25 MOhm IEC 255-7 kategorija 3 25 MOhm NF C 93-050 metoda A |
| Kratkostična zaščita | 10 A Modul Tailna varovalka gG (gl) |
| Mehanska vzdržljivost | 6000000 Ciklov |
| Nastavitev | Zunanji |
| Višina | 113 Mm |
| Globina | 85 Mm |
| Širina | 46 Mm |
| Teža izdelka | 0,695 Kg |

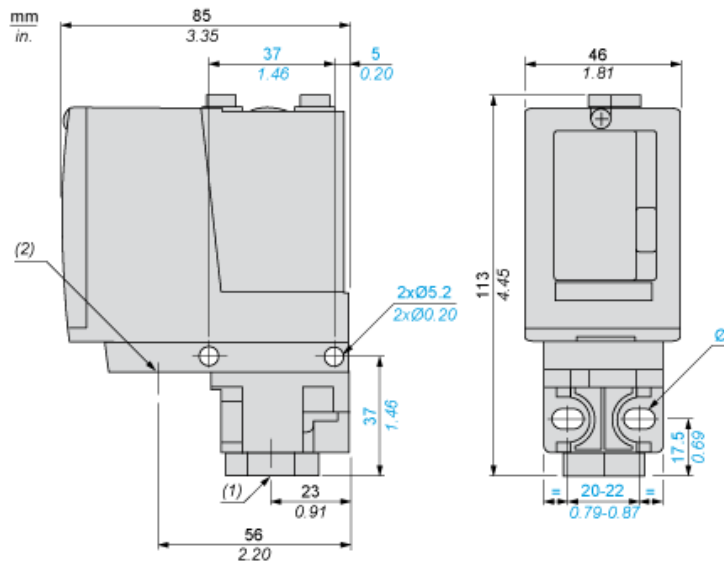
Okolje

| | |
|--|---|
| Standardi | CE UL 508 CSA C22.2 št. 14 EN/IEC 60947-5-1 |
| Certifikati izdelkov | EAC CSA UL |
| Zaščitna obdelava | TC Standardna različica |
| Temperatura okoliškega zraka za delovanje | -25...70 °C |
| Temperatura okoliškega zraka za skladiščenje | -40...70 °C |
| Delovni položaj | Katerikoli položaj |
| Odpornost proti vibracijam | 4 gn 30...500 Hz)IEC 60068-2-6 |
| Odporno proti udarcu | 50 gn IEC 60068-2-27 |
| Razred električnega udara | Razred I IEC 1140 Razred I IEC 536 Razred I NF C 20-030 |
| IP stopnja zaščite | IP66v skladu zEN/IEC 60529 |

Pogodbena garancija

| | |
|-----------|-----------|
| Garancija | 18 months |
|-----------|-----------|

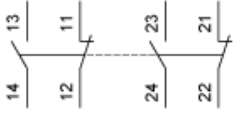
Dimensions



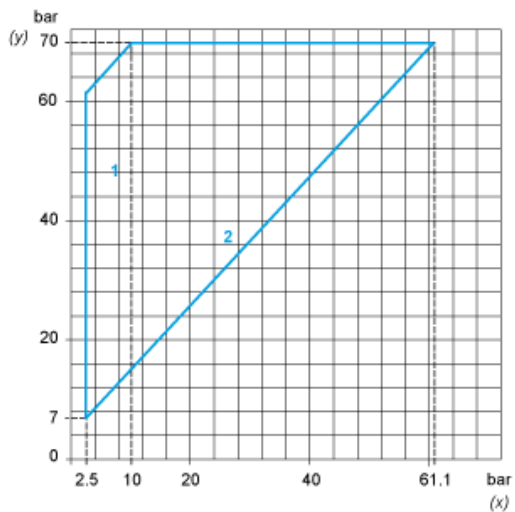
- (1) 1 fluid entry, tapped G1/4 (BSP female)
- (2) 1 electrical connections entry, tapped Pg 13.5
- \varnothing : 2 elongated holes \varnothing 5.2 x 6.7

Wiring Diagram

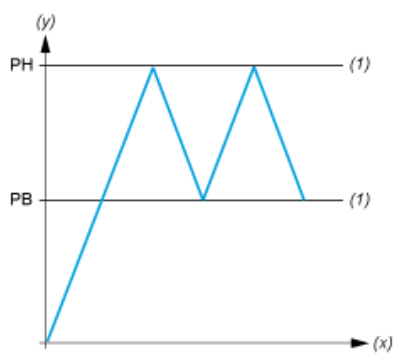
Terminal Model



Operating Curves



- (y) Rising pressure
- (x) Falling pressure
- 1 : Maximum differential
- 2 : Minimum differential



- (y) Pressure
- (x) Time
- (1) Adjustable value
- PH : High point
- PB : Below point