

XMLC160N2S11

Tlačno stikalo XMLC 160 barov - nastavljiva lestvica, 2 praga - 2 C/O



Glavno

Serijski izdelki	Telemecanique Pressure sensors XM
Izdelek ali sestavni del	Elektromehanski senzor tlaka
Tip senzorja tlaka	Elektromehanski senzor tlaka
Kratko ime naprave	XMLC
Velikost senzorja tlaka	160 Bar
Nadzorovana tekočina	Zrak 0...160 °C) Korozivna tekočina 0...160 °C)
Vrsta priključne tekočine	G 1/4 (ženski) ISO 228
Električna povezava	Terminali z vijajčno objemko, 1 x 0,5 do 2 x 2,5 mm ²
Presek AWG	AWG 2 do AWG 14
Kabelska uvodnica	Kabelska uvodnica 9...13 mm
Tip kontakta in sestava	2 C/O
Uporaba izdelka za specifične aplikacije	-
Tip tlačnega stikala za operacijo	Regulacija med 2 pragoma
Tip električnega tokokroga	Krmilno vezje
Vrsta lestvice	Nastavljiv diferencial
Lokalni zaslon	Z
Nastavljiv razpon preklopne točke na naraščajočem tlaku	12...160 Bar
Nastavljivo območje preklopne točke pri padajočem tlaku	3...139 Bar
Možen diferencialni maksimalni pri visoki nastavitvi	110 Bar
Maksimalni dovoljeni nenamerni tlak	360 Bar
Uničevalni tlak	720 Bar
Tlačni aktuator	Bat
Materiali v stiku s tekočino	316L nerjaveče jeklo FPM, FKM PTFE
Material omare	Cinkova zlitina
[In] Nazivni tok	3 A, B300, AC-15 (Ue = 120 V)EN/IEC 60947-5-1 1,5 A, B300, AC-15 (Ue = 240 V)EN/IEC 60947-5-1 0,1 A, R300, DC-13 (Ue = 250 V)EN/IEC 60947-5-1

Komplementarno

Možen diferencialni maksimalni pri nizki nastavitvi	9 Bar +/- 0,9 barov)
Možen diferencialni maksimalni pri visoki nastavitvi	21 Bar +/- 0,9 barov)
Maksimalni dovoljeni tlak - na cikel	200 Bar
Tip vrstne sponke	8 terminalov
Maksimalna operativna stopnja	60 Cyc/Mn
Natančnost ponovitve	2 %

[Ui] Nazivna izolacijska trdnost	300 V UL 508 500 V EN/IEC 60947-1 300 V CSA C22.2 št. 14
[Uimp] Nazivna napetostna trdnost ob impulzu	6 KV EN/IEC 60947-1
Delovanje pomožnih kontaktov	Istočasno, hitro ukrepanje
Material kontaktov	Srebrni kontakti
Maksimalna odpornost na terminalih	25 MOhm IEC 255-7 kategorija 3 25 MOhm NF C 93-050 metoda A
Kratkostična zaščita	10 A Modul Tailna varovalka gG (gl)
Mehanska vzdržljivost	6000000 Ciklov
Nastavitev	Zunanji
Višina	113 Mm
Globina	85 Mm
Širina	46 Mm
Teža izdelka	0,75 Kg

Okolje

Standardi	CE EN/IEC 60947-5-1 CSA C22.2 št. 14 UL 508
Certifikati izdelkov	EAC CSA UL
Zaščitna obdelava	TC Standardna različica
Temperatura okoliškega zraka za delovanje	-25...70 °C
Temperatura okoliškega zraka za skladiščenje	-40...70 °C
Delovni položaj	Katerikoli položaj
Odpornost proti vibracijam	4 gn 30...500 Hz)IEC 60068-2-6
Odporno proti udarcu	50 gn IEC 60068-2-27
Razred električnega udara	Razred I IEC 1140 Razred I IEC 536 Razred I NF C 20-030
IP stopnja zaščite	IP66v skladu zEN/IEC 60529

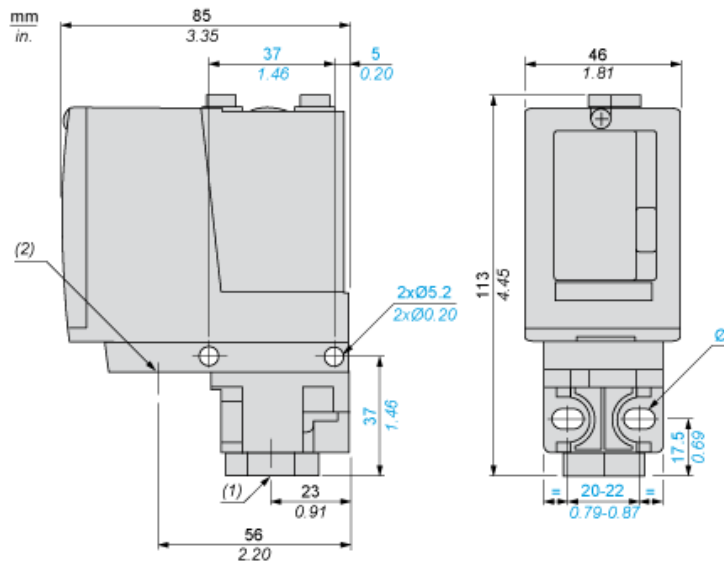
Trajnost ponudbe

Status trajnostne ponudbe	Izdelek Green Premium
Uredba REACH	Izjava REACH
Direktiva EU ROHS	Proaktivno zagotavljanje skladnosti (izdelek je zunaj področja uporabe direktive EU RoHS) Izjava EU RoHS
Brez živega srebra	Da
Informacije o izvzetju iz RoHS	Da
Razkritje okoljskih podatkov	Okoljski Profil Izdelka

Pogodbena garancija

Garancija	18 months
-----------	-----------

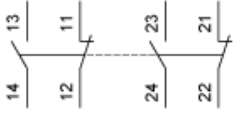
Dimensions



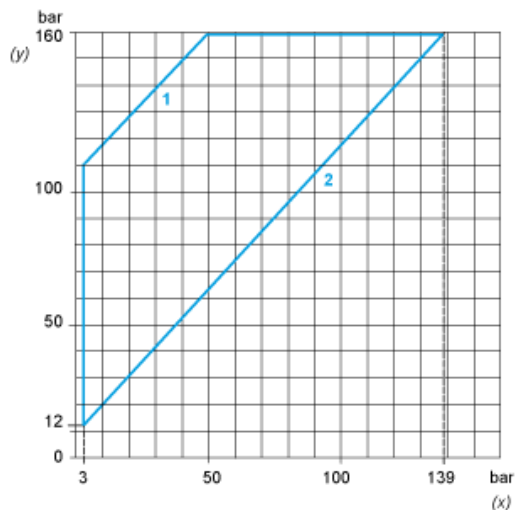
- (1) 1 fluid entry, tapped G1/4 (BSP female)
(2) 1 electrical connections entry, tapped Pg 13.5
 \varnothing : 2 elongated holes \varnothing 5.2 x 6.7

Wiring Diagram

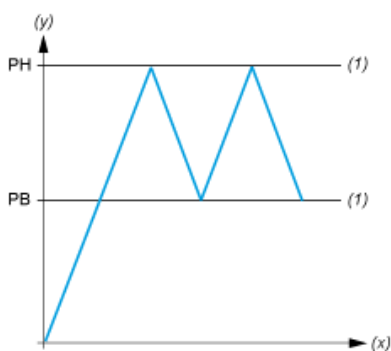
Terminal Model



Operating Curves



- (y) Rising pressure
- (x) Falling pressure
- 1 : Maximum differential
- 2 : Minimum differential



- (y) Pressure
- (x) Time
- (1) Adjustable value
- PH : High point
- PB : Below point