

XMLCM02T2S12

Vakuumsko stikalo XMLC - 1 bar - nastavljiva lestvica, 2 praga - 2 C/O



Glavno

Serijski izdelki	Telemecanique Pressure sensors XM
Izdelek ali sestavni del	Elektromehanski senzor tlaka
Tip senzorja tlaka	Elektromehanski vakumski senzor
Kratko ime naprave	XMLC
Velikost senzorja tlaka	-1 Bar
Nadzorovana tekočina	Zrak 0...160 °C) Korozivna tekočina 0...160 °C) Sveža voda 0...160 °C) Hidravlično olje 0...160 °C)
Vrsta priključne tekočine	G 1/4 (ženski) ISO 228
Električna povezava	Terminali z vijčno objemko, 1 x 0,5 do 2 x 2,5 mm ²
Presek AWG	AWG 2 do AWG 14
Kabelska uvodnica	Kabelska uvodnica 7...13 mm
Tip kontakta in sestava	2 C/O
Uporaba izdelka za specifične aplikacije	-
Tip tlačnega stikala za operacijo	Regulacija med 2 pragoma
Tip električnega tokokroga	Krmilno vezje
Vrsta lestvice	Nastavljiv diferencial
Lokalni zaslon	Z
Nastavljiv razpon preklopne točke na naraščajočem tlaku	-0,86...-0,01 Bar
Nastavljivo območje preklopne točke pri padajočem tlaku	-1...-0,14 Bar
Možen diferencialni maksimalni pri visoki nastavitvi	0,8 Bar
Maksimalni dovoljeni nenamerni tlak	9 Bar
Uničevalni tlak	18 Bar
Tlačni aktuator	Diafragma
Materiali v stiku s tekočino	PTFE 316L nerjaveče jeklo
Material omare	Cinkova zlitina
[In] Nazivni tok	3 A, B300, AC-15 (U _e = 120 V)EN/IEC 60947-5-1 1,5 A, B300, AC-15 (U _e = 240 V)EN/IEC 60947-5-1 0,1 A, R300, DC-13 (U _e = 250 V)EN/IEC 60947-5-1

Komplementarno

Možen diferencialni maksimalni pri nizki nastavitvi	0,13 Bar +/- 0,2 bara)
Možen diferencialni maksimalni pri visoki nastavitvi	0,14 Bar +/- 0,2 bara)
Maksimalni dovoljeni tlak - na cikel	5 Bar
Tip vrstne sponke	8 terminalov
Maksimalna operativna stopnja	120 Cyc/Mn
Natančnost ponovitve	2 %

[Ui] Nazivna izolacijska trdnost	300 V UL 508 500 V EN/IEC 60947-1 300 V CSA C22.2 št. 14
[Uimp] Nazivna napetostna trdnost ob impulzu	6 KV EN/IEC 60947-1
Delovanje pomožnih kontaktov	Istočasno, hitro ukrepanje
Material kontaktov	Srebrni kontakti
Maksimalna odpornost na terminalih	25 MOhm IEC 255-7 kategorija 3 25 MOhm NF C 93-050 metoda A
Kratkostična zaščita	10 A Modul Tailna varovalka gG (gl)
Mehanska vzdržljivost	3000000 Ciklov
Nastavitev	Zunanji
Višina	158 Mm
Globina	90 Mm
Širina	55 Mm
Teža izdelka	1,015 Kg

Okolje

Standardi	EN/IEC 60947-5-1 CSA C22.2 št. 14 CE UL 508
Certifikati izdelkov	CSA UL EAC
Zaščitna obdelava	TC Standardna različica
Temperatura okoliškega zraka za delovanje	-25...70 °C
Temperatura okoliškega zraka za skladiščenje	-40...70 °C
Delovni položaj	Katerikoli položaj
Odpornost proti vibracijam	4 gn 30...500 Hz)IEC 60068-2-6
Odporno proti udarcu	50 gn IEC 60068-2-27
Razred električnega udara	Razred I IEC 1140 Razred I IEC 536 Razred I NF C 20-030
IP stopnja zaščite	IP66v skladu zEN/IEC 60529

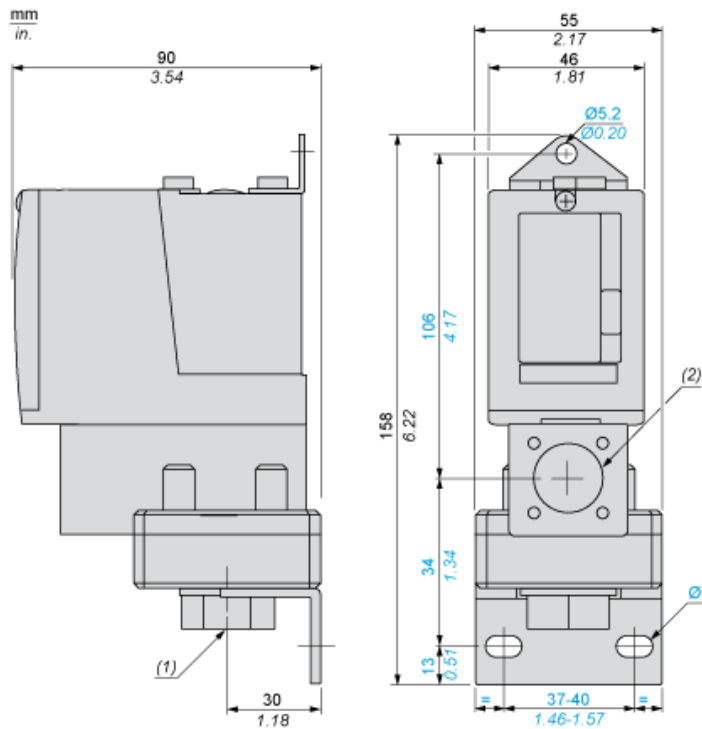
Trajnost ponudbe

Status trajnostne ponudbe	Izdelek Green Premium
Uredba REACH	Izjava REACH
Direktiva EU ROHS	Proaktivno zagotavljanje skladnosti (izdelek je zunaj področja uporabe direktive EU RoHS) Izjava EU RoHS
Brez živega srebra	Da
Informacije o izvzetju iz RoHS	Da
Razkritje okoljskih podatkov	Okoljski Profil Izdelka

Pogodbena garancija

Garancija	18 months
-----------	-----------

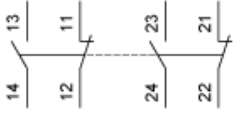
Dimensions



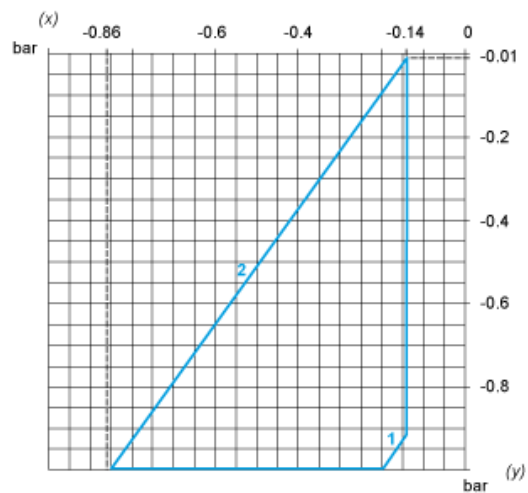
- (1) 1 fluid entry, tapped G1/4 (BSP female)
- (2) 1 electrical connections entry, tapped M20 x 1.5
- Ø : 2 elongated holes Ø 10.2 x 5.2

Wiring Diagram

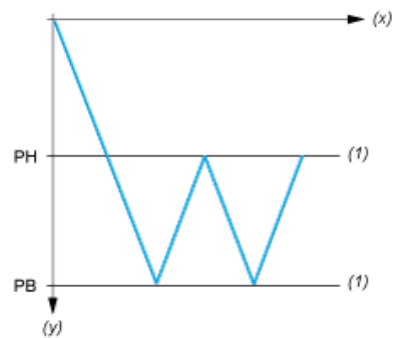
Terminal Model



Operating Curves



- (x) Rising pressure
- (y) Falling pressure
- 1 : Maximum differential
- 2 : Minimum differential



- (x) Time
- (y) Vacuum
- (1) Adjustable value
- PH : High point
- PB : Below point