

XMLCM05C2S11

Vakuumsko-tlačni senzor XMLC 5 barov – nastavljiva lestvica, 2 praga – 2 C/O



Glavno

Serijska izdelka	OsiSense XM
Izdelek ali sestavni del	Elektromehanski senzor tlaka
Tip senzorja tlaka	Elektromehanski senzor vakumskega tlaka
Kratko ime naprave	XMLC
Velikost senzorja tlaka	5 Bar
Nadzorovana tekočina	Korozivna tekočina 0...160 °C)
Vrsta priključne tekočine	G 1/4 (ženski) ISO 228
Električna povezava	Terminali z vijako objemko, 1 x 0,5 do 2 x 2,5 mm ²
Presek AWG	AWG 2 do AWG 14
Kabelska uvodnica	Kabelska uvodnica 9...13 mm
Tip kontakta in sestava	2 C/O
Uporaba izdelka za specifične aplikacije	-
Tip tlačnega stikala za operacijo	Regulacija med 2 pragoma
Tip električnega tokokroga	Krmilno vezje
Vrsta lestvice	Nastavljiv diferencial
Lokalni zaslon	Z
Nastavljiv razpon preklopne točke na naraščajočem tlaku	-0,55...5 Bar
Nastavljivo območje preklopne točke pri padajočem tlaku	-1...4,55 Bar
Možen diferencialni maksimalni pri visoki nastavitvi	6 Bar
Maksimalni dovoljeni nenamerni tlak	11,25 Bar
Uničevalni tlak	23 Bar
Tlačni aktuator	Diafragma
Materiali v stiku s tekočino	PTFE 304L nerjaveče jeklo
Material omare	Cinkova zlitina
[In] Nazivni tok	3 A, B300, AC-15 (U _e = 120 V)EN/IEC 60947-5-1 1,5 A, B300, AC-15 (U _e = 240 V)EN/IEC 60947-5-1 0,1 A, R300, DC-13 (U _e = 250 V)EN/IEC 60947-5-1

Komplementarno

Možen diferencialni maksimalni pri nizki nastavitvi	0,45 Bar +/- 0,1 bar)
Možen diferencialni maksimalni pri visoki nastavitvi	0,45 Bar +/- 0,1 bar)
Maksimalni dovoljeni tlak - na cikel	6,25 Bar
Tip vrstne sponke	8 terminalov
Maksimalna operativna stopnja	120 Cyc/Mn
Natančnost ponovitve	2 %
[Ui] Nazivna izolacijska trdnost	300 V UL 508 500 V EN/IEC 60947-1 300 V CSA C22.2 št. 14

The information provided in this documentation contains general descriptions and/or technical characteristics of the performance of the products contained herein. This documentation is not intended as a substitute for and is not to be used for determining suitability or reliability of these products for specific user applications. It is the duty of any such user or integrator to perform the appropriate and complete risk analysis, evaluation and testing of the products with respect to the relevant specific application or use thereof. Neither Schneider Electric Industries SAS nor any of its affiliates or subsidiaries shall be responsible or liable for misuse of the information contained herein.

[Uimp] Nazivna napetostna trdnost ob impulzu	6 KV EN/IEC 60947-1
Delovanje pomožnih kontaktov	Istočasno, hitro ukrepanje
Material kontaktov	Srebrni kontakti
Maksimalna odpornost na terminalih	25 MOhm IEC 255-7 kategorija 3 25 MOhm NF C 93-050 metoda A
Kratkostična zaščita	10 A Modul Taliina varovalka gG (gl)
Mehanska vzdržljivost	3000000 Ciklov
Nastavitev	Zunanji
Višina	113 Mm
Globina	85 Mm
Širina	46 Mm
Teža izdelka	0,685 Kg

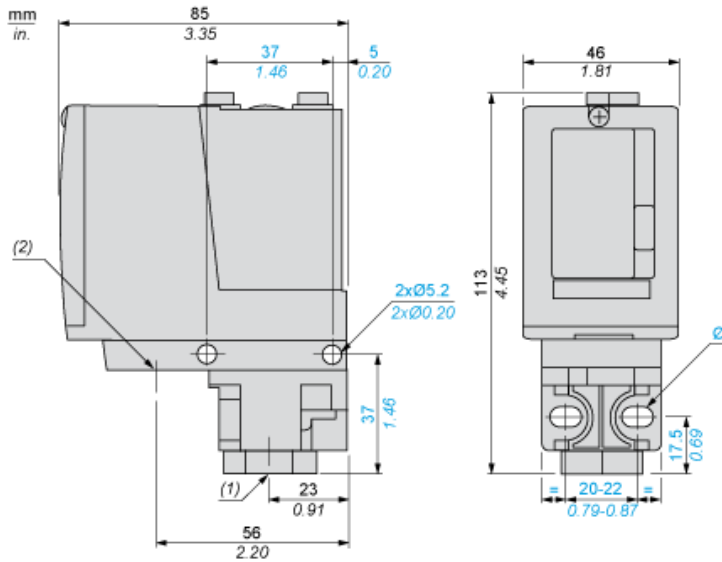
Okolje

Standardi	IEC 60947-5-1 EN 60947-5-1 UL 508 CSA C22.2 št. 14 CE EN/IEC 60947-5-1
Certifikati izdelkov	CSA EAC UL
Zaščitna obdelava	TC Standardna različica
Temperatura okoliškega zraka za delovanje	-25...70 °C
Temperatura okoliškega zraka za skladiščenje	-40...70 °C
Delovni položaj	Katerikoli položaj
Odpornost proti vibracijam	4 gn 30...500 Hz)IEC 60068-2-6
Odporno proti udarcu	50 gn IEC 60068-2-27
Razred električnega udara	Razred I IEC 1140 Razred I IEC 536 Razred I NF C 20-030
IP stopnja zaščite	IP66v skladu zEN/IEC 60529

Pogodbena garancija

Garancija	18 months
-----------	-----------

Dimensions



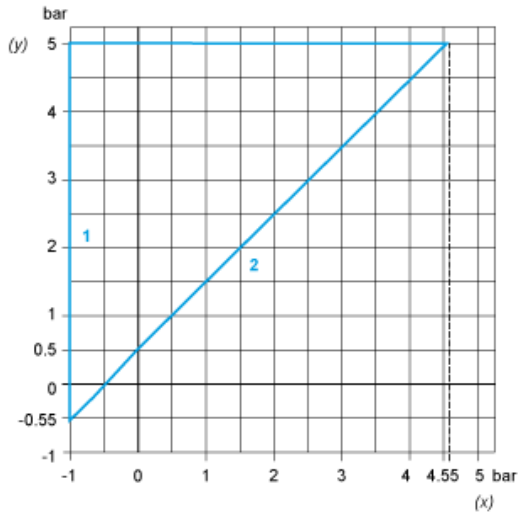
- (1) 1 fluid entry, tapped G1/4 (BSP female)
(2) 1 electrical connections entry, tapped Pg 13.5
 \varnothing : 2 elongated holes \varnothing 5.2 x 6.7

Wiring Diagram

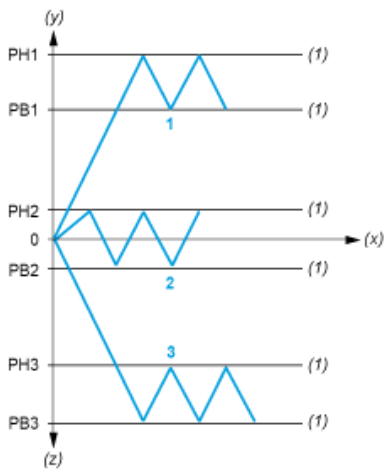
Terminal Model



Operating Curves



- (y) Rising pressure
- (x) Falling pressure
- 1 : Maximum differential
- 2 : Minimum differential



- (y) Pressure
- (x) Time
- (z) Vacuum
- (1) Adjustable value
- PH : High point
- PB : Below point