

Product data sheet

Characteristics

XMLD035C1S12

Tlačno stikalo XMLD 35 barov - 2-stopenjska fiksna lest. - 2 C/O



Glavno

Serijska izdelka	OsiSense XM
Izdelek ali sestavni del	Elektromehanski senzor tlaka
Tip senzorja tlaka	Elektromehanski senzor tlaka
Kratko ime naprave	XMLD
Velikost senzorja tlaka	35 Bar
Nadzorovana tekočina	Korozivna tekočina 0...160 °C)
Vrsta priključne tekočine	G 1/4 (ženski) ISO 228
Električna povezava	Terminali z vijako objemko, 1 x 0,5 do 2 x 2,5 mm ²
Presek AWG	AWG 2 do AWG 14
Kabelska uvodnica	Kabelska uvodnica 7...13 mm
Tip kontakta in sestava	2 C/O Hitro ukrepanje, Srebrni kontakti 2 C/O Razporejeni, Srebrni kontakti
Uporaba izdelka za specifične aplikacije	Dvojna stopnja
Tip tlačnega stikala za operacijo	Zaznavanje 2 enotnih pragov
Tip električnega tokokroga	Krmilno vezje
Vrsta lestvice	Pritrjen diferencial
Lokalni zaslon	Brez
Maksimalni dovoljeni nenamerni tlak	80 Bar
Uničevalni tlak	160 Bar
Tlačni aktuator	Diafragma
Materiali v stiku s tekočino	316L nerjaveče jeklo PTFE
Material omare	Cinkova zlitina
[In] Nazivni tok	3 A, B300, AC-15 (U _e = 120 V)EN/IEC 60947-5-1 1,5 A, B300, AC-15 (U _e = 240 V)EN/IEC 60947-5-1 0,1 A, R300, DC-13 (U _e = 250 V)EN/IEC 60947-5-1

Komplementarno

Se razprostira med 2 stopnjama	2,5...20,4 Bar
Naravni diferencial pri visoki nastavitvi	1,5 Bar
Naravni diferencial pri visoki nastavitvi	2,6 Bar
Maksimalni dovoljeni tlak - na cikel	45 Bar
Tip vrstne sponke	8 terminalov
Maksimalna operativna stopnja	120 Cyc/Mn
Natančnost ponovitve	2 %
[Ui] Nazivna izolacijska trdnost	300 V UL 508 500 V EN/IEC 60947-1 300 V CSA C22.2 št. 14
[Uimp] Nazivna napetostna trdnost ob impulzu	6 KV EN/IEC 60947-1
Maksimalna odpornost na terminalih	25 MOhm IEC 255-7 kategorija 3 25 MOhm NF C 93-050 metoda A
Kratkostična zaščita	10 A Modul Talična varovalka gG (gl)
Mehanska vzdržljivost	5000000 Ciklov
Nastavitve	Zunanji

Višina	113 Mm
Globina	85 Mm
Širina	46 Mm
Teža izdelka	0,715 Kg

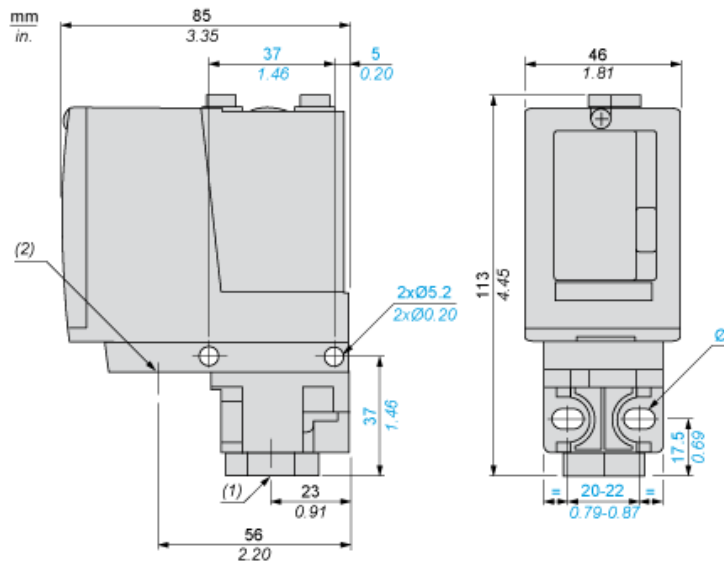
Okolje

Standardi	CE CSA C22.2 št. 14 EN/IEC 60947-5-1 UL 508
Certifikati izdelkov	UL CSA EAC
Zaščitna obdelava	TC Standardna različica
Temperatura okoliškega zraka za delovanje	-25...70 °C
Temperatura okoliškega zraka za skladiščenje	-40...70 °C
Delovni položaj	Katerikoli položaj
Odpornost proti vibracijam	4 gn 30...500 Hz)IEC 60068-2-6
Odporno proti udarcu	50 gn IEC 60068-2-27
Razred električnega udara	Razred I IEC 1140 Razred I IEC 536 Razred I NF C 20-030
IP stopnja zaščite	IP66v skladu zEN/IEC 60529

Pogodbena garancija

Garancija	18 months
-----------	-----------

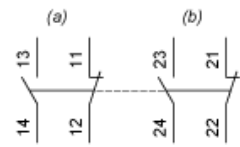
Dimensions



- (1) 1 fluid entry, tapped G1/4 (BSP female)
- (2) 1 electrical connections entry, tapped M20 x 1.5
- Ø : 2 elongated holes Ø 5.2 x 6.7

Wiring Diagram

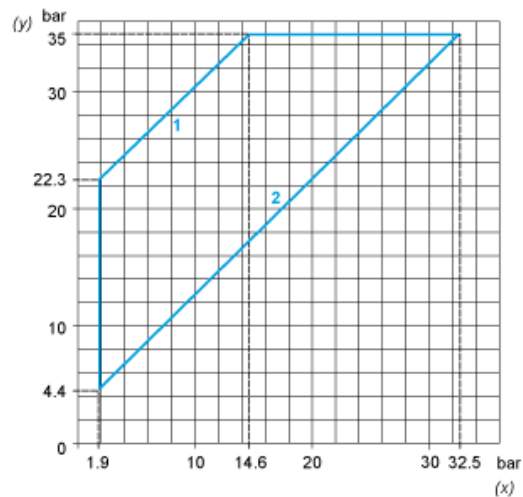
Terminal Model



- (a) Contact 1
- (b) Contact 2

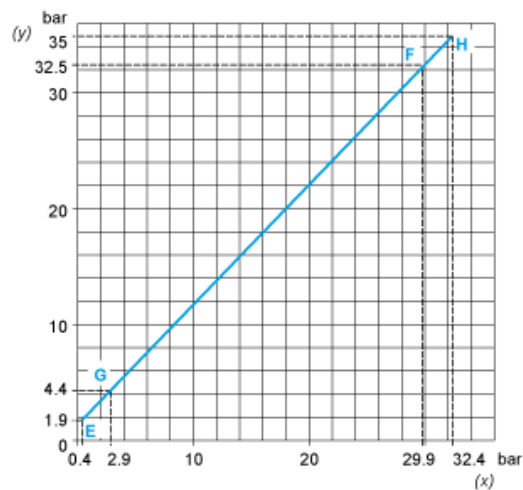
Operating Curves

High Setting Tripping Points of Contacts 1 and 2

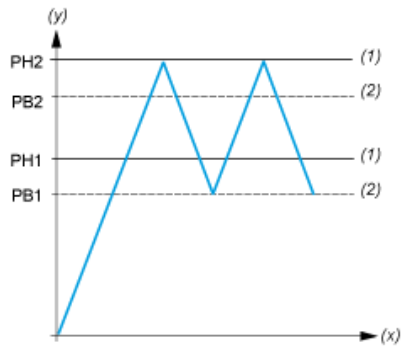


- (y) PH2 setting (rising pressure)
- (x) PH1 setting (rising pressure)
- 1 : Maximum differential
- 2 : Minimum differential

Natural Differential of Contacts 1 and 2



- (y) Rising pressure
- (x) Falling pressure
- EF : Contact 1
- GH : Contact 2



(y) Pressure
 (x) Time
 (1) Adjustable value
 (2) Non adjustable value
 PH : High point
 PB : Below point