

XMLD160D1S13

Tlačno stikalo XMLD 160 barov - 2-stopenjska fiksna lest. - 2 C/O



Glavno

Serijska izdelka	OsiSense XM
Izdelek ali sestavni del	Elektromehanski senzor tlaka
Tip senzorja tlaka	Elektromehanski senzor tlaka
Kratko ime naprave	XMLD
Velikost senzorja tlaka	160 Bar
Nadzorovana tekočina	Hidravlično olje 0...160 °C
Vrsta priključne tekočine	1/4" - 18 NPTF (ženski)
Električna povezava	Terminali z vijajčno objemko, 1 x 0,5 do 2 x 2,5 mm ²
Presek AWG	AWG 2 do AWG 14
Kabelska uvodnica	Kabelska uvodnica
Tip kontakta in sestava	2 C/O Hitro ukrepanje, Srebrni kontakti 2 C/O Razporejeni, Srebrni kontakti
Uporaba izdelka za specifične aplikacije	Dvojna stopnja
Tip tlačnega stikala za operacijo	Zaznavanje 2 enotnih pragov
Tip električnega tokokroga	Krmilno vezje
Vrsta lestvice	Pritrjen diferencial
Lokalni zaslon	Brez
Maksimalni dovoljeni nenamerni tlak	360 Bar
Uničevalni tlak	720 Bar
Tlačni aktuator	Bat
Materiali v stiku s tekočino	FPM, FKM Medenina PTFE Jeklo
Material omare	Cinkova zlitina
[In] Nazivni tok	3 A, B300, AC-15 (U _e = 120 V)EN/IEC 60947-5-1 1,5 A, B300, AC-15 (U _e = 240 V)EN/IEC 60947-5-1 0,1 A, R300, DC-13 (U _e = 250 V)EN/IEC 60947-5-1

Komplementarno

Se razprostira med 2 stopnjama	6...83 Bar
Naravni diferencial pri visoki nastavitvi	8,8 Bar
Naravni diferencial pri visoki nastavitvi	20 Bar
Maksimalni dovoljeni tlak - na cikel	200 Bar
Tip vrstne sponke	8 terminalov
Maksimalna operativna stopnja	60 Cyc/Mn
Natančnost ponovitve	2 %
[Ui] Nazivna izolacijska trdnost	300 V UL 508 500 V EN/IEC 60947-1 300 V CSA C22.2 št. 14
[Uimp] Nazivna napetostna trdnost ob impulzu	6 KV EN/IEC 60947-1
Maksimalna odpornost na terminalih	25 MOhm IEC 255-7 kategorija 3 25 MOhm NF C 93-050 metoda A
Kratkostična zaščita	10 A Modul Talilna varovalka gG (gl)

Mehanska vzdržljivost	6000000 Ciklov
Nastavitev	Zunanji
Višina	113 Mm
Globina	85 Mm
Širina	46 Mm
Teža izdelka	0,75 Kg

Okolje

Standardi	UL 508 CE EN/IEC 60947-5-1 CSA C22.2 št. 14
Certifikati izdelkov	CSA EAC UL
Zaščitna obdelava	TC Standardna različica
Temperatura okoliškega zraka za delovanje	-25...70 °C
Temperatura okoliškega zraka za skladiščenje	-40...70 °C
Delovni položaj	Katerikoli položaj
Odpornost proti vibracijam	4 gn 30...500 Hz)IEC 60068-2-6
Odporno proti udarcu	50 gn IEC 60068-2-27
Razred električnega udara	Razred I IEC 1140 Razred I IEC 536 Razred I NF C 20-030
IP stopnja zaščite	IP66v skladu zEN/IEC 60529

Embalážna enota

Unit Type of Package 1	PCE
Number of Units in Package 1	1
Package 1 Height	6,0 Cm
Package 1 Width	10,5 Cm
Package 1 Length	14,0 Cm
Package 1 Weight	1,05 Kg

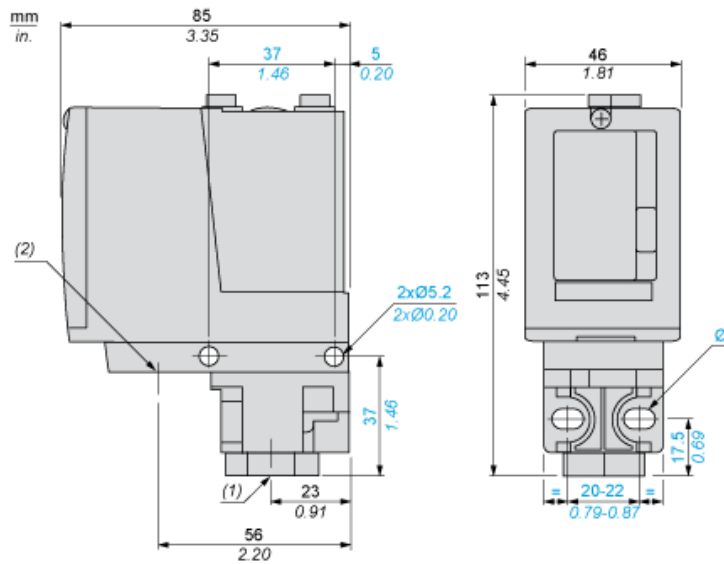
Trajnost ponudbe

Status trajnostne ponudbe	Izdelek Green Premium
Uredba REACH	Izjava REACH
Direktiva EU ROHS	Proaktivno zagotavljanje skladnosti (izdelek je zunaj področja uporabe direktive EU RoHS) Izjava EU RoHS
Brez živega srebra	Da
Informacije o izvzetju iz RoHS	Da
Razkritje okoljskih podatkov	Okoljski Profil Izdelka

Pogodbena garancija

Garancija	18 months
-----------	-----------

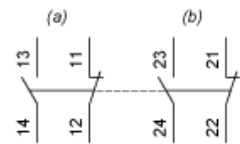
Dimensions



- (1) 1 fluid entry, tapped 1/4" NPTF
(2) 1 electrical connections entry, tapped 1/2" NPT
Ø : 2 elongated holes Ø 5.2 x 6.7

Wiring Diagram

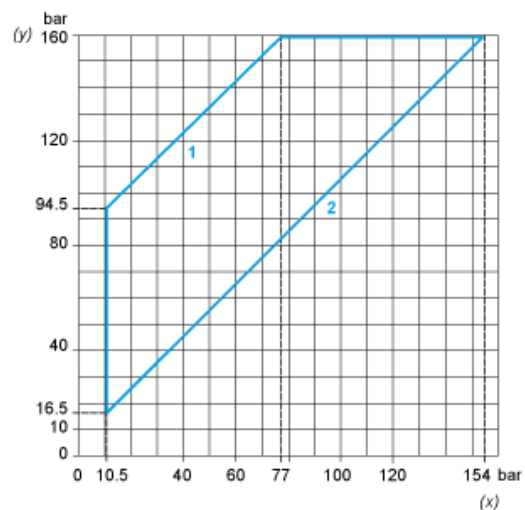
Terminal Model



- (a) Contact 1
- (b) Contact 2

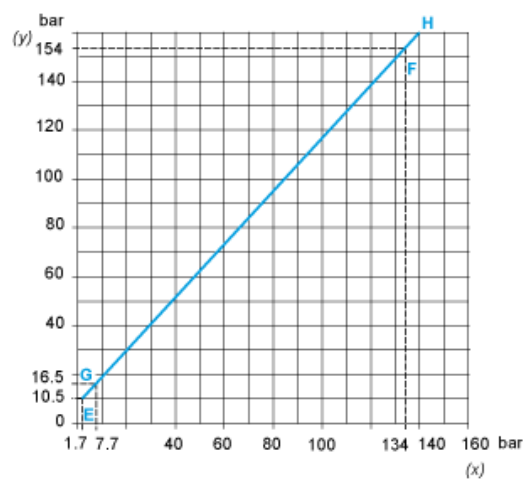
Operating Curves

High Setting Tripping Points of Contacts 1 and 2

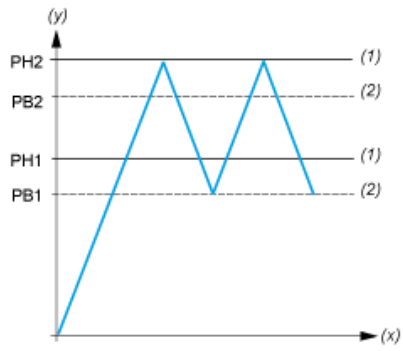


- (y) PH2 setting (rising pressure)
- (x) PH1 setting (rising pressure)
- 1 : Maximum differential
- 2 : Minimum differential

Natural Differential of Contacts 1 and 2



- (y) Rising pressure
- (x) Falling pressure
- EF : Contact 1
- GH : Contact 2



(y) Pressure
 (x) Time
 (1) Adjustable value
 (2) Non adjustable value
 PH : High point
 PB : Below point