

# XMLDM02T1S11

Vakuumsko stikalo XMLD – 1 bar – 2-  
stopenjska fiksna lest. – 2 C/O



## Glavno

Serijski izdelki	Telemecanique Pressure sensors XM
Izdelek ali sestavni del	Elektromehanski senzor tlaka
Tip senzorja tlaka	Elektromehanski vakumski senzor
Kratko ime naprave	XMLD
Velikost senzorja tlaka	-1 Bar
Nadzorovana tekočina	Zrak 0...160 °C) Korozivna tekočina 0...160 °C) Sveža voda 0...160 °C) Hidravlično olje 0...160 °C)
Vrsta priključne tekočine	G 1/4 (ženski) ISO 228
Električna povezava	Terminali z vijajčno objemko, 1 x 0,5 do 2 x 2,5 mm <sup>2</sup>
Presek AWG	AWG 2 do AWG 14
Kabelska uvodnica	Kabelska uvodnica 9...13 mm
Tip kontakta in sestava	2 C/O Hitro ukrepanje, Srebrni kontakti 2 C/O Razporejeni, Srebrni kontakti
Uporaba izdelka za specifične aplikacije	Dvojna stopnja
Tip tlačnega stikala za operacijo	Zaznavanje 2 enotnih pragov
Tip električnega tokokroga	Krmilno vezje
Vrsta lestvice	Pritrjen diferencial
Lokalni zaslon	Brez
Maksimalni dovoljeni nenamerni tlak	9 Bar
Uničevalni tlak	18 Bar
Tlačni aktuator	Diafragma
Materiali v stiku s tekočino	PTFE 316L nerjaveče jeklo
Material omare	Cinkova zlitina
[In] Nazivni tok	3 A, B300, AC-15 (U <sub>e</sub> = 120 V)EN/IEC 60947-5-1 1,5 A, B300, AC-15 (U <sub>e</sub> = 240 V)EN/IEC 60947-5-1 0,1 A, R300, DC-13 (U <sub>e</sub> = 250 V)EN/IEC 60947-5-1

## Komplementarno

Se razprostira med 2 stopnjama	0,02...0,88 Bar
Naravni diferencial pri visoki nastavitvi	0,1 Bar
Naravni diferencial pri visoki nastavitvi	0,1 Bar
Maksimalni dovoljeni tlak - na cikel	5 Bar
Tip vrstne sponke	8 terminalov
Maksimalna operativna stopnja	120 Cyc/Mn
Natančnost ponovitve	2 %
[Ui] Nazivna izolacijska trdnost	300 V UL 508 500 V EN/IEC 60947-1 300 V CSA C22.2 št. 14
[Uimp] Nazivna napetostna trdnost ob impulzu	6 KV EN/IEC 60947-1
Maksimalna odpornost na terminalih	25 MOhm IEC 255-7 kategorija 3 25 MOhm NF C 93-050 metoda A
Kratkostična zaščita	10 A Modul Talilna varovalka gG (gl)

Mehanska vzdržljivost	3000000 Ciklov
Nastavitev	Zunanji
Višina	158 Mm
Globina	90 Mm
Širina	55 Mm
Teža izdelka	1,015 Kg

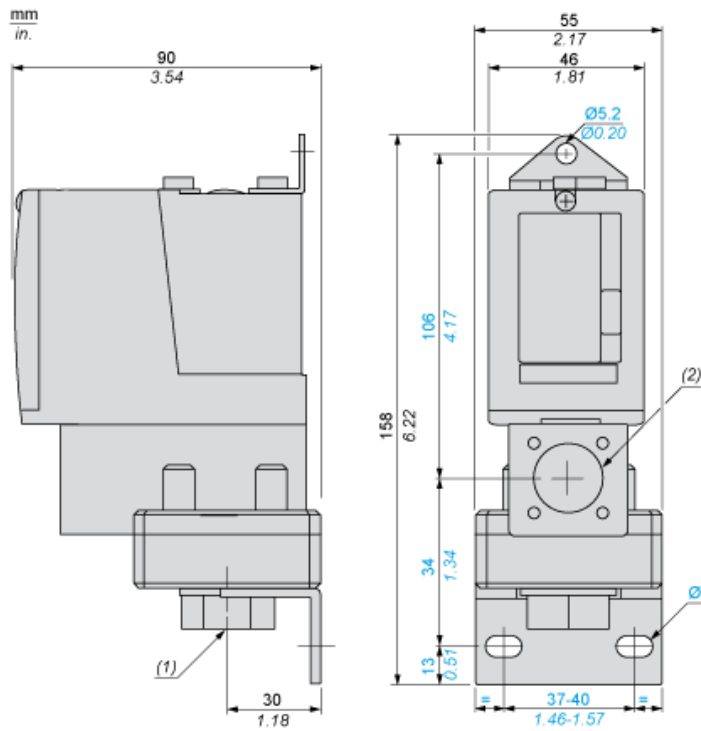
## Okolje

Standardi	EN/IEC 60947-5-1 CE CSA C22.2 št. 14 UL 508
Certifikati izdelkov	CSA EAC UL
Zaščitna obdelava	TC Standardna različica
Temperatura okoliškega zraka za delovanje	-25...70 °C
Temperatura okoliškega zraka za skladiščenje	-40...70 °C
Delovni položaj	Katerikoli položaj
Odpornost proti vibracijam	4 gn 30...500 Hz)IEC 60068-2-6
Odporno proti udarcu	50 gn IEC 60068-2-27
Razred električnega udara	Razred I IEC 1140 Razred I IEC 536 Razred I NF C 20-030
IP stopnja zaščite	IP66v skladu zEN/IEC 60529

## Pogodbena garancija

Garancija	18 months
-----------	-----------

Dimensions



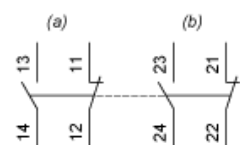
- (1) 1 fluid entry, tapped G1/4 (BSP female)
- (2) 1 electrical connections entry, tapped Pg 13.5
- $\varnothing$  : 2 elongated holes  $\varnothing 10.2 \times 5.2$

---

Wiring Diagram

---

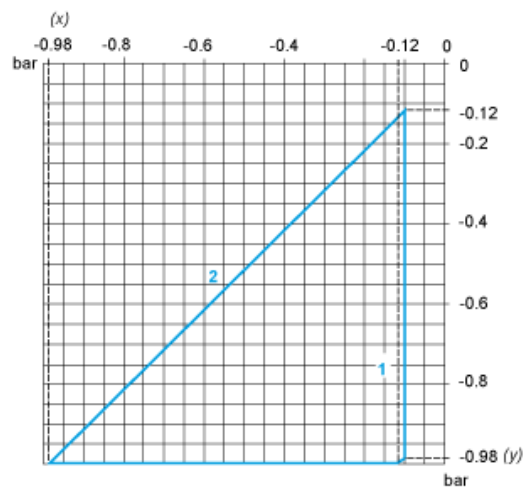
Terminal Model



- (a) Contact 1
- (b) Contact 2

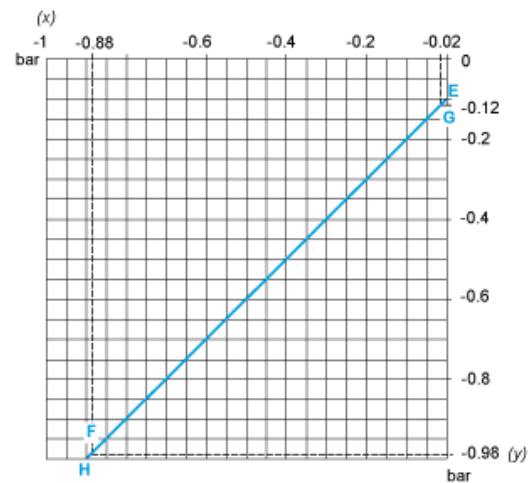
Operating Curves

High Setting Tripping Points of Contacts 1 and 2

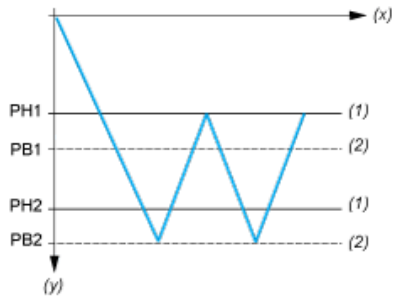


- (x) PH1 setting (falling pressure)
- (y) PH2 setting (falling pressure)
- 1 : Maximum differential
- 2 : Minimum differential

Natural Differential of Contacts 1 and 2



- (x) Rising pressure
- (y) Falling pressure
- EF : Contact 1
- GH : Contact 2



- (x) Time
- (y) Vacuum
- (1) Adjustable value
- (2) Non adjustable value
- PH : High point
- PB : Below point