

XMLDM02V1S11

Vakuumsko stikalo XMLD - 1 bar - 2-
stopenjska fiksna lest. - 2 C/O



Glavno

Serijska izdelka	OsiSense XM
Izdelek ali sestavni del	Elektromehanski senzor tlaka
Tip senzorja tlaka	Elektromehanski vakumski senzor
Kratko ime naprave	XMLD
Velikost senzorja tlaka	-1 Bar
Nadzorovana tekočina	Zrak 0...70 °C) Sveža voda 0...70 °C) Hidravlično olje 0...70 °C)
Vrsta priključne tekočine	G 1/4 (ženski) ISO 228
Električna povezava	Terminali z vijakačno objemko, 1 x 0,5 do 2 x 2,5 mm ²
Presek AWG	AWG 2 do AWG 14
Kabelska uvodnica	Kabelska uvodnica 9...13 mm
Tip kontakta in sestava	2 C/O Hitro ukrepanje, Srebrni kontakti 2 C/O Razporejeni, Srebrni kontakti
Uporaba izdelka za specifične aplikacije	Dvojna stopnja
Tip tlačnega stikala za operacijo	Zaznavanje 2 enotnih pragov
Tip električnega tokokroga	Krmilno vezje
Vrsta lestvice	Pritrjen diferencial
Lokalni zaslon	Brez
Maksimalni dovoljeni nenamerni tlak	9 Bar
Uničevalni tlak	18 Bar
Tlačni aktuator	Diafragma
Materiali v stiku s tekočino	Cinkova zlitina Nitril 304L nerjaveče jeklo
Material omare	Cinkova zlitina
[In] Nazivni tok	3 A, B300, AC-15 (U _e = 120 V)EN/IEC 60947-5-1 1,5 A, B300, AC-15 (U _e = 240 V)EN/IEC 60947-5-1 0,1 A, R300, DC-13 (U _e = 250 V)EN/IEC 60947-5-1

Komplementarno

Se razprostira med 2 stopnjama	0,02...0,88 Bar
Naravni diferencial pri visoki nastavitvi	0,1 Bar
Naravni diferencial pri visoki nastavitvi	0,1 Bar
Maksimalni dovoljeni tlak - na cikel	5 Bar
Tip vrstne sponke	8 terminalov
Maksimalna operativna stopnja	120 Cyc/Mn
Natančnost ponovitve	2 %
[Ui] Nazivna izolacijska trdnost	300 V UL 508 500 V EN/IEC 60947-1 300 V CSA C22.2 št. 14
[Uimp] Nazivna napetostna trdnost ob impulzu	6 KV EN/IEC 60947-1
Maksimalna odpornost na terminalih	25 MOhm IEC 255-7 kategorija 3 25 MOhm NF C 93-050 metoda A

Kratkostična zaščita	10 A Modul Taliina varovalka gG (gl)
Mehanska vzdržljivost	3000000 Ciklov
Nastavitev	Zunanji
Višina	158 Mm
Globina	90 Mm
Širina	55 Mm
Teža izdelka	1,015 Kg

Okolje

Standardi	CE CSA C22.2 št. 14 EN/IEC 60947-5-1 UL 508
Certifikati izdelkov	CSA UL EAC
Zaščitna obdelava	TC Standardna različica
Temperatura okoliškega zraka za delovanje	-25...70 °C
Temperatura okoliškega zraka za skladiščenje	-40...70 °C
Delovni položaj	Katerikoli položaj
Odpornost proti vibracijam	4 gn 30...500 Hz)IEC 60068-2-6
Odporno proti udarcu	50 gn IEC 60068-2-27
Razred električnega udara	Razred I IEC 1140 Razred I IEC 536 Razred I NF C 20-030
IP stopnja zaščite	IP66v skladu zEN/IEC 60529

Embalazna enota

Unit Type of Package 1	PCE
Number of Units in Package 1	1
Package 1 Height	6,0 Cm
Package 1 Width	10,5 Cm
Package 1 Length	14,0 Cm
Package 1 Weight	1,05 Kg

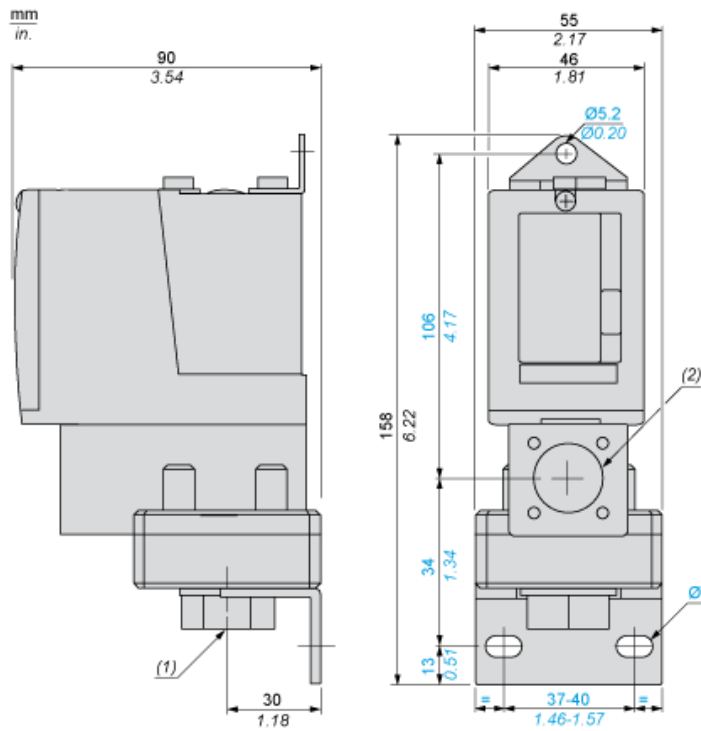
Trajnost ponudbe

Status trajnostne ponudbe	Izdelek Green Premium
Uredba REACH	 Izjava REACH
Direktiva EU ROHS	Proaktivno zagotavljanje skladnosti (izdelek je zunaj področja uporabe direktive EU RoHS)  Izjava EU RoHS
Brez živega srebra	Da
Informacije o izvzetju iz RoHS	 Da
Razkritje okoljskih podatkov	 Okoljski Profil Izdelka

Pogodbena garancija

Garancija	18 months
-----------	-----------

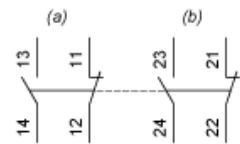
Dimensions



- (1) 1 fluid entry, tapped G1/4 (BSP female)
(2) 1 electrical connections entry, tapped Pg 13.5
Ø : 2 elongated holes Ø 10.2 x 5.2

Wiring Diagram

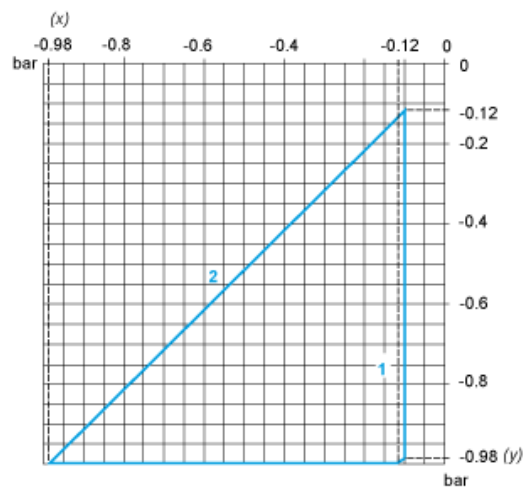
Terminal Model



- (a) Contact 1
- (b) Contact 2

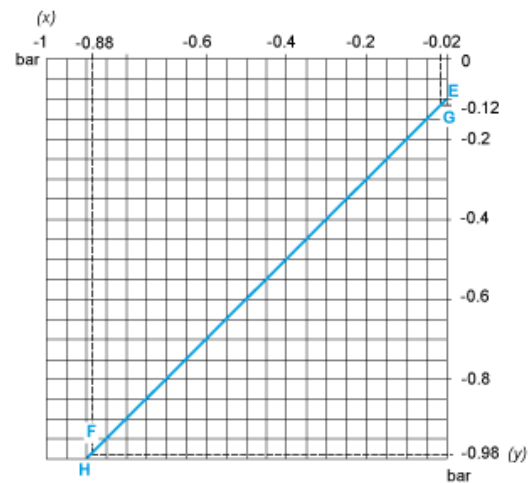
Operating Curves

High Setting Tripping Points of Contacts 1 and 2

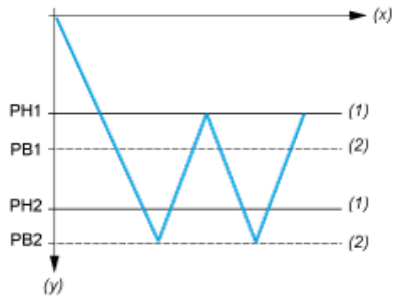


- (x) PH1 setting (falling pressure)
- (y) PH2 setting (falling pressure)
- 1 : Maximum differential
- 2 : Minimum differential

Natural Differential of Contacts 1 and 2



- (x) Rising pressure
- (y) Falling pressure
- EF : Contact 1
- GH : Contact 2



- (x) Time
- (y) Vacuum
- (1) Adjustable value
- (2) Non adjustable value
- PH : High point
- PB : Below point