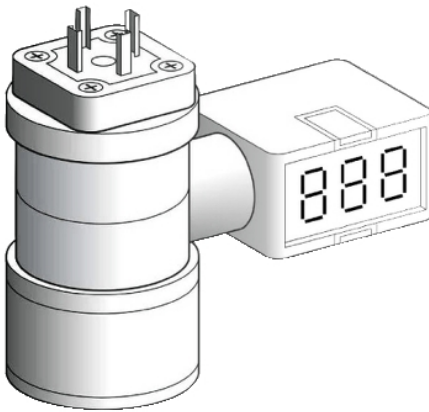


## Product data sheet

### Characteristics

# XMLEZ010

Lokalni zaslon - za elektronski tlačni senzor 10 barov



### Glavno

Tip dodatkov/ločenih delov	Zaslon
Tip zaslona	Digitalni prikazovalnik
Delovni položaj	Katerikoli položaj
Združljivost izdelkov	XMLE Analogni tlačni senzori 0...10 bar EN 175301-803-A (ex DIN43650) XMLP Analogni tlačni senzori EN 175301-803-A (ex DIN43650)

### Komplementarno

Teža izdelka	0,1 Kg
Višina	66 Mm
Globina	40 Mm
Širina	92 Mm

### Okolje

Zaščitna obdelava	TC
IP stopnja zaščite	IP65v skladu zEN/IEC 60529
Odpornost proti vibracijam	35 gn 60...2000 Hz) 5 gn 25...200 Hz)
Temperatura okoliškega zraka za delovanje	-15...80 °C
Standardi	CE EN 50081 EN 50082
Certifikati izdelkov	CSA UL

### Embalažna enota

Unit Type of Package 1	PCE
Number of Units in Package 1	1
Package 1 Height	4,6 Cm
Package 1 Width	11,5 Cm
Package 1 Length	9,3 Cm
Package 1 Weight	123 G

### Trajnost ponudbe

Direktiva EU ROHS	Proaktivno zagotavljanje skladnosti (izdelek je zunaj področja uporabe direktive EU RoHS) <a href="#">Izjava EU RoHS</a>
Brez živega srebra	Da
Informacije o izvzetju iz RoHS	<a href="#">Da</a>

## Pogodbena garancija

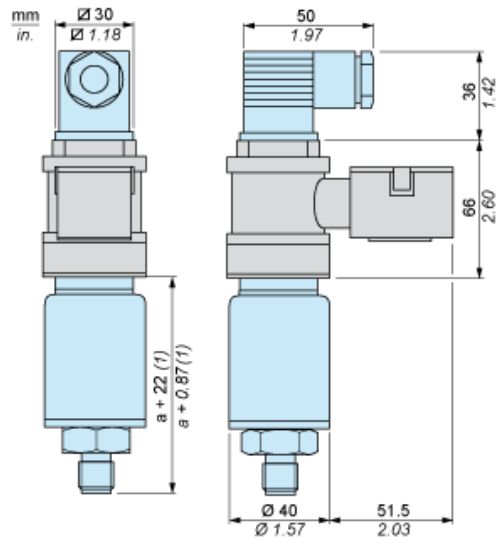
---

Garancija

18 months

---

Dimensions



(1)  $a = 65$