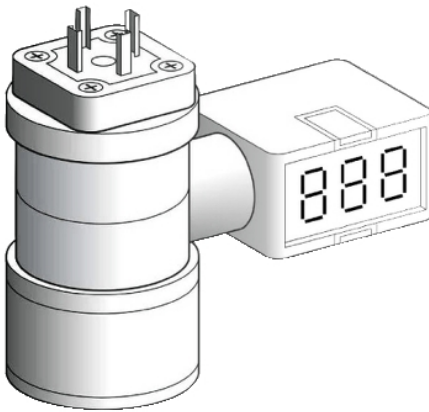


Product data sheet

Characteristics

XMLEZ025

Lokalni zaslon - za elektronski tlačni senzor 25 barov



Glavno

Tip dodatkov/ločenih delov	Zaslon
Tip zaslona	Digitalni prikazovalnik
Delovni položaj	Katerikoli položaj
Združljivost izdelkov	XMLE Analogni tlačni senzori 0...25 bar EN 175301-803-A (ex DIN43650) XMLP Analogni tlačni senzori EN 175301-803-A (ex DIN43650)

Komplementarno

Teža izdelka	0,1 Kg
Višina	66 Mm
Globina	40 Mm
Širina	92 Mm

Okolje

Zaščitna obdelava	TC
IP stopnja zaščite	IP65v skladu zEN/IEC 60529
Odpornost proti vibracijam	35 gn 60...2000 Hz) 5 gn 25...200 Hz)
Temperatura okoliškega zraka za delovanje	-15...80 °C
Standardi	CE EN 50081 EN 50082
Certifikati izdelkov	UL CSA

Embalazna enota

Unit Type of Package 1	PCE
Number of Units in Package 1	1
Package 1 Height	4,6 Cm
Package 1 Width	11,5 Cm
Package 1 Length	9,5 Cm
Package 1 Weight	122 G

Trajnost ponudbe

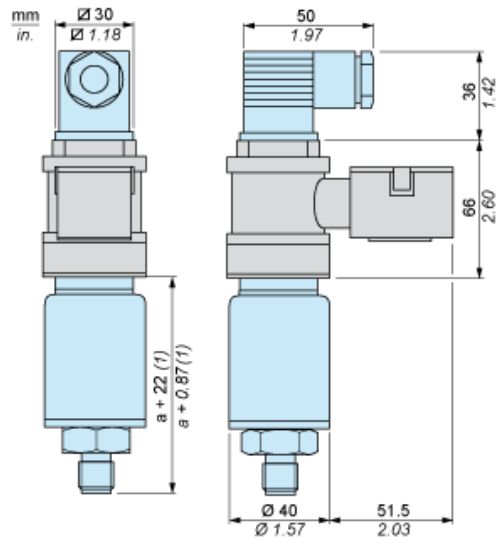
Direktiva EU ROHS	Proaktivno zagotavljanje skladnosti (izdelek je zunaj področja uporabe direktive EU RoHS) Izjava EU RoHS
Brez živega srebra	Da
Informacije o izvzetju iz RoHS	Da

Pogodbena garancija

Garancija

18 months

Dimensions



(1) a = 65