

Product data sheet

Characteristics

XMLG400D21

Tlačni senzor XMLG - 0 do 400 barov - G 1/4A (moški) - 24 V - 4 do 20 mA



Glavno

Serija izdelka	Telemecanique Pressure sensors XM
Izdelek ali sestavni del	Elektronski senzorji za pritisk
Tip senzorja tlaka	Tlačni oddajnik
Ime senzorja tlaka	XMLG
Velikost senzorja tlaka	400 Bar
Vrsta priključne tekočine	G 1/4A (moški) DIN 3852-E
Nadzorovana tekočina	Zrak -15...125 °C) Korozivna tekočina -15...125 °C) Hidravlično olje -15...125 °C) Sveža voda 0...125 °C)
Tip izhodnega signala	Analogni
Funkcija analognega izhoda	4 do 20 mA, 2 žici
Električna povezava	1 moški konektor M12, 3 zatiči
[Us] Nazivna napajalna napetost	12 V DC 8...33 V) 24 V DC 8...33 V)
Količina na set/komplet	Komplet 1
Tip pakiranja	Individualni
Premer	22,8 Mm

Komplementarno

Območje nastavitve tlaka	0...400 Bar
Maksimalni dovoljeni nenamerni tlak	800 Bar
Uničevalni tlak	900 Bar
Lokalni zaslon	Brez
Tip električnega tokokroga	Krmilno vezje
Poraba toka	< 20 mA
Materiali v stiku s tekočino	Keramika FPM (Viton) PPS Nerjaveče jeklo tip AISI 303
Delovni položaj	Katerikoli položaj
Tip zaščite	Povratna polariteta Kratkostični tok obremenitve
Prenapetostna vzdržljivost	1 KV 42 Ohm EN/IEC 61000-4-5 500 KV 12 Ohm EN/IEC 61000-4-5
[Uimp] Nazivna napetostna trdnost ob impulzu	0,5 KV
Odzivni čas na izhodu	< 2 ms
Drift of the sensitivity	+/- 0,015 % merjenega obsega/°C
Drift of the zero point	+/- 0,015 % merjenega obsega/°C
Natančnost merjenja	+/- 0,3 % merjenega obsega
Natančnost ponovitve	+/- 0,1 % merjenega obsega
Mehanska vzdržljivost	10000000 Ciklov
Teža izdelka	0,095 Kg
Višina	58,1 Mm
Dolžina	48,5 Mm
Vrsta lestvice	Pritrjen diferencial

The information provided in this documentation contains general descriptions and/or technical characteristics of the performance of the products contained herein. This documentation is not intended as a substitute for and is not to be used for determining suitability or reliability of these products for specific user applications. It is the duty of any such user or integrator to perform the appropriate and complete risk analysis, evaluation and testing of the products with respect to the relevant specific application or use thereof. Neither Schneider Electric Industries SAS nor any of its affiliates or subsidiaries shall be responsible or liable for misuse of the information contained herein.




Okolje

Standardi	EN/IEC 61326-2-3 CE
Certifikati izdelkov	UL 508 EAC CSA C22.2 št. 14
Zaščitna obdelava	TC
Temperatura okoliškega zraka za delovanje	-15...85 °C
Temperatura okoliškega zraka za skladiščenje	-40...85 °C
Odpornost proti vibracijam	20 gn 9...2000 Hz)EN/IEC 60028-2-6
Odporno proti udarcu	25 gn 11 ms EN/IEC 60068-2-27
Odpornost na elektrostatično razelektritev	15 KV Vhodni zrak EN/IEC 61000-4-2 8 KV Na stiku EN/IEC 61000-4-2
Odpornost na elektromagnetna polja	200 V/M 80...1000 Hz EN/IEC 61000-4-3
Odpornost proti hitrim prehodnim pojavom	4 KV EN/IEC 61000-4-4
Odpornost proti prehodnim motnjam	30 V 0,15...80 Hz)SIST EN/IEC 61000-4-6
Odpornost proti magnetnim poljem	30 A/M 50 Hz EN/IEC 61000-4-8
IP stopnja zaščite	IP66v skladu zEN/IEC 60529 IP67v skladu zEN/IEC 60529
Stopnja zaščite NEMA	NEMA 4

Embalazna enota

Unit Type of Package 1	PCE
Number of Units in Package 1	1
Package 1 Height	5,0 Cm
Package 1 Width	13,4 Cm
Package 1 Length	10,6 Cm
Package 1 Weight	134,0 G
Unit Type of Package 2	S02
Number of Units in Package 2	12
Package 2 Height	15,0 Cm
Package 2 Width	30,0 Cm
Package 2 Length	40,0 Cm
Package 2 Weight	1,915 Kg

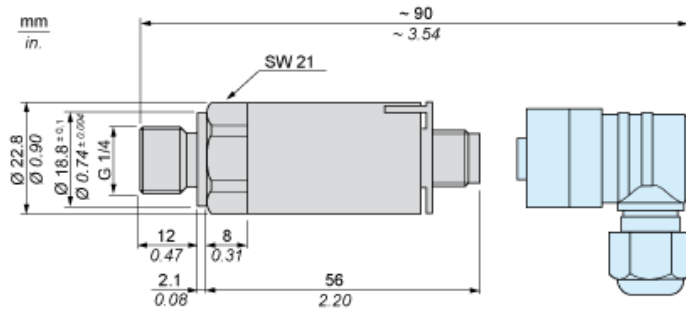
Trajnost ponudbe

Uredba REACH	 Izjava REACH
Direktiva EU ROHS	Proaktivno zagotavljanje skladnosti (izdelek je zunaj področja uporabe direktive EU RoHS)  Izjava EU RoHS
Brez živega srebra	Da
Informacije o izvzetju iz RoHS	 Da

Pogodbena garancija

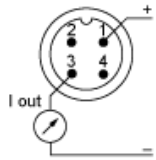
Garancija	18 months
-----------	-----------

Dimensions



Wiring Diagram

2-Wire Technique (4-20 mA)



Output Curves

