

Product data sheet

Characteristics

XMLK006B2C21

Tlačni senzor XMLK - 0 do 6 barov - G 1/4A - 4 do 20 mA - DIN - 1 v kompletu



Glavno

| | |
|---------------------------------|--|
| Serijska izdelka | Telemecanique Pressure sensors XM |
| Izdelek ali sestavni del | Elektronski senzorji za pritisk |
| Tip senzorja tlaka | Tlačni oddajnik |
| Ime senzorja tlaka | XMLK |
| Tip električnega tokokroga | Krmilno vezje |
| Velikost senzorja tlaka | 6 Bar |
| Lokalni zaslon | Brez |
| Nadzorovana tekočina | Zrak 0...80 °C) Sveža voda 0...80 °C) |
| Vrsta priključne tekočine | G 1/4A (moški) DIN 3852-E |
| Električna povezava | 1 moški konektor EN 175301-803-A (ex DIN43650) 4 zatiči |
| [Us] Nazivna napajalna napetost | 24 V DC SELV 8...33 V) |
| Poraba toka | < 20 mA |
| Tip izhodnega signala | Analogni |
| Funkcija analognega izhoda | 4 do 20 mA, 2-žični |
| Količina na set/komplet | Komplet 1 |
| Tip pakiranja | Individualni |

Komplementarno

| | |
|--|---|
| Območje nastavitve tlaka | 0...6 Bar |
| Maksimalni dovoljeni nenamerni tlak | 12 Bar |
| Uničevalni tlak | 18 Bar |
| Materiali v stiku s tekočino | Nerjaveče jeklo tip AISI 303 Nitril (NBR) Keramika |
| Delovni položaj | Katerikoli položaj |
| Tip zaščite | Povratna polariteta Kratkostični tok obremenitve |
| Elektromagnetna združljivost | Test odpornosti na elektrostatska razelektritev EN/IEC 61000-4-2 8 kV zraka, 6 kV kontakt Susceptibilnost na elektromagnetno sevanje EN/IEC 61000-4-3 10 V/m 80 do 1000 MHz Electrical fast transient/burst immunity test EN/IEC 61000-4-4 2 kV 1,2/50 µs test odpornosti na udarce EN/IEC 61000-4-5 500 V 12 Ohm, 1 kV 42 Ohm Sevana RF polja SIST EN/IEC 61000-4-6 10 V 0,15 do 80 MHz Odpornost na magnetna polja EN/IEC 61000-4-8 30 A/m 50 Hz |
| [Uimp] Nazivna napetostna trdnost ob impulzu | 0,5 KV |
| Odzivni čas na izhodu | < 5 ms |
| Natančnost merjenja | +/- 1 % merjenega obsega |
| Resolution | 0,1 % merjenega obsega |
| Drift of the sensitivity | +/- 0,04 % merjenega obsega/°K |
| Drift of the zero point | +/- 0,03 % merjenega obsega/°K |
| Long term stability | +/- 1 % merjenega obsega |
| Mehanska vzdržljivost | 10000000 Ciklov |

The information provided in this documentation contains general descriptions and/or technical characteristics of the performance of the products contained herein. This documentation is not intended as a substitute for and is not to be used for determining suitability or reliability of these products for specific user applications. It is the duty of any such user or integrator to perform the appropriate and complete risk analysis, evaluation and testing of the products with respect to the relevant specific application or use thereof. Neither Schneider Electric Industries SAS nor any of its affiliates or subsidiaries shall be responsible or liable for misuse of the information contained herein.

| | |
|----------------|----------------------|
| Teža izdelka | 0,11 Kg |
| Premer | 36 Mm |
| Dolžina | 67,5 Mm |
| Vrsta lestvice | Pritrjen diferencial |




Okolje

| | |
|--|--|
| Standardi | EN/IEC 61326-2-3 CE |
| Certifikati izdelkov | RCM UL 508 CSA C22.2 št. 14 EAC |
| Zaščitna obdelava | TC |
| Temperatura okoliškega zraka za delovanje | 0...80 °C |
| Temperatura okoliškega zraka za skladiščenje | -25...80 °C |
| Odpornost proti vibracijam | 20 gn 9...2000 Hz) EN/IEC 60068-2-6 |
| Odporno proti udarcu | 25 gn 11 ms EN/IEC 60068-2-27 |
| IP stopnja zaščite | IP65v skladu zEN/IEC 60529 |
| Stopnja zaščite NEMA | NEMA 4 |

Embalážna enota

| | |
|------------------------------|----------|
| Unit Type of Package 1 | PCE |
| Number of Units in Package 1 | 1 |
| Package 1 Height | 6,6 Cm |
| Package 1 Width | 4,1 Cm |
| Package 1 Length | 9,5 Cm |
| Package 1 Weight | 132,0 G |
| Unit Type of Package 2 | S01 |
| Number of Units in Package 2 | 24 |
| Package 2 Height | 15,0 Cm |
| Package 2 Width | 15,0 Cm |
| Package 2 Length | 40,0 Cm |
| Package 2 Weight | 3,358 Kg |

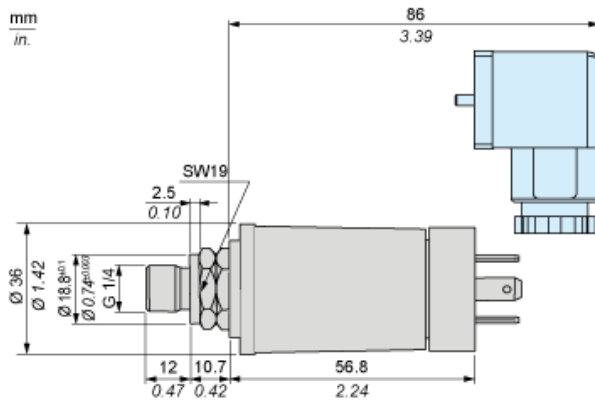
Trajnost ponudbe

| | |
|--------------------------------|--|
| Uredba REACH |  Izjava REACH |
| REACH, brez snovi SVHC | Da |
| Direktiva EU ROHS | Proaktivno zagotavljanje skladnosti (izdelek je zunaj področja uporabe direktive EU RoHS)  Izjava EU RoHS |
| Brez živega srebra | Da |
| Informacije o izvzetju iz RoHS |  Da |

Pogodbena garancija

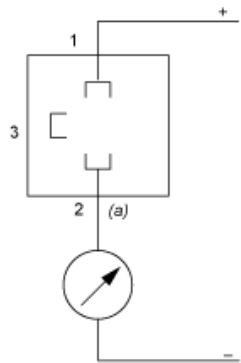
| | |
|-----------|-----------|
| Garancija | 18 months |
|-----------|-----------|

Dimensions



Wiring Diagram

2-Wire Technique (4-20 mA)



(a) I out

Output Curves

