

Product data sheet

Characteristics

XMLK010B2C71

Tlačni senzor XMLK - 0 do 10 barov - G 1/4A - 0 do 10 V - DIN - 1 v kompletu



Glavno

Serijska izdelka	Telemecanique Pressure sensors XM
Izdelek ali sestavni del	Elektronski senzorji za pritisk
Tip senzorja tlaka	Tlačni oddajnik
Ime senzorja tlaka	XMLK
Tip električnega tokokroga	Krmilno vezje
Velikost senzorja tlaka	10 Bar
Lokalni zaslon	Brez
Nadzorovana tekočina	Zrak 0...80 °C) Sveža voda 0...80 °C)
Vrsta priključne tekočine	G 1/4A (moški) DIN 3852-E
Električna povezava	1 moški konektor EN 175301-803-A (ex DIN43650) 4 zatiči
[Us] Nazivna napajalna napetost	24 V DC SELV 16,2...33 V)
Poraba toka	< 6 mA
Tip izhodnega signala	Analogni
Funkcija analognega izhoda	0 do 10 V, 3-žična
Količina na set/komplet	Komplet 1
Tip pakiranja	Individualni

Komplementarno

Območje nastavitve tlaka	0...10 Bar
Maksimalni dovoljeni nenamerni tlak	20 Bar
Uničevalni tlak	30 Bar
Materiali v stiku s tekočino	Keramika Nerjaveče jeklo tip AISI 303 Nitril (NBR)
Delovni položaj	Katerikoli položaj
Tip zaščite	Kratkostični tok obremenitve Povratna polariteta
Elektromagnetna združljivost	Test odpornosti na elektrostatska razelektritev EN/IEC 61000-4-2 8 kV zraka, 6 kV kontakt Susceptibilnost na elektromagnetno sevanje EN/IEC 61000-4-3 10 V/m 80 do 1000 MHz Electrical fast transient/burst immunity test EN/IEC 61000-4-4 2 kV 1,2/50 μs test odpornosti na udarce EN/IEC 61000-4-5 500 V 12 Ohm, 1 kV 42 Ohm Sevana RF polja SIST EN/IEC 61000-4-6 10 V 0,15 do 80 MHz Odpornost na magnetna polja EN/IEC 61000-4-8 30 A/m 50 Hz
[Uimp] Nazivna napetostna trdnost ob impulzu	0,5 KV
Odzivni čas na izhodu	< 5 ms
Natančnost merjenja	+/- 1 % merjenega obsega
Resolution	0,1 % merjenega obsega
Drift of the sensitivity	+/- 0,04 % merjenega obsega/°K
Drift of the zero point	+/- 0,03 % merjenega obsega/°K
Long term stability	+/- 1 % merjenega obsega
Mehanska vzdržljivost	10000000 Ciklov

The information provided in this documentation contains general descriptions and/or technical characteristics of the performance of the products contained herein. This documentation is not intended as a substitute for and is not to be used for determining suitability or reliability of these products for specific user applications. It is the duty of any such user or integrator to perform the appropriate and complete risk analysis, evaluation and testing of the products with respect to the relevant specific application or use thereof. Neither Schneider Electric Industries SAS nor any of its affiliates or subsidiaries shall be responsible or liable for misuse of the information contained herein.

Teža izdelka	0,11 Kg
Premer	36 Mm
Dolžina	67,5 Mm
Vrsta lestvice	Pritrjen diferencial




Okolje

Standardi	CE EN/IEC 61326-2-3
Certifikati izdelkov	EAC UL 508 RCM CSA C22.2 št. 14
Zaščitna obdelava	TC
Temperatura okoliškega zraka za delovanje	0...80 °C
Temperatura okoliškega zraka za skladiščenje	-25...80 °C
Odpornost proti vibracijam	20 gn 9...2000 Hz) EN/IEC 60068-2-6
Odporno proti udarcu	25 gn 11 ms EN/IEC 60068-2-27
IP stopnja zaščite	IP65v skladu zEN/IEC 60529
Stopnja zaščite NEMA	NEMA 4

Embalážna enota

Unit Type of Package 1	PCE
Number of Units in Package 1	1
Package 1 Height	4,1 Cm
Package 1 Width	6,6 Cm
Package 1 Length	9,5 Cm
Package 1 Weight	136,0 G
Unit Type of Package 2	S01
Number of Units in Package 2	12
Package 2 Height	15,0 Cm
Package 2 Width	15,0 Cm
Package 2 Length	40,0 Cm
Package 2 Weight	1,852 Kg

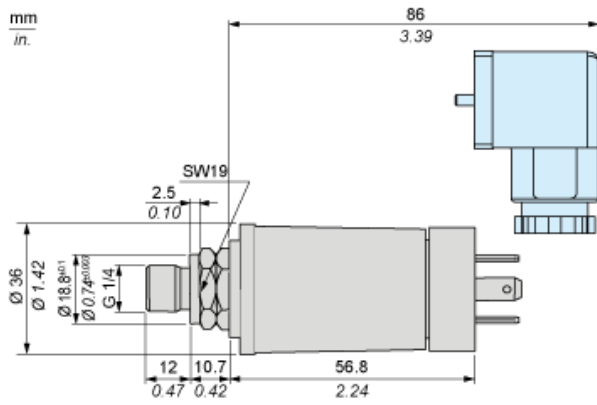
Trajnost ponudbe

Uredba REACH	 Izjava REACH
REACH, brez snovi SVHC	Da
Direktiva EU ROHS	Proaktivno zagotavljanje skladnosti (izdelek je zunaj področja uporabe direktive EU RoHS)  Izjava EU RoHS
Brez živega srebra	Da
Informacije o izvzetju iz RoHS	 Da

Pogodbena garancija

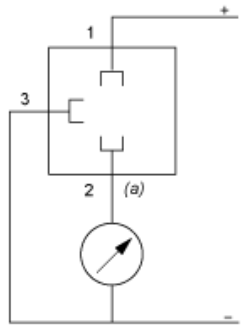
Garancija	18 months
-----------	-----------

Dimensions



Wiring Diagram

3-Wire Technique (0-10 V)



(a) V out

Output Curves

