

Product data sheet

Characteristics

XMLK010B2D21

Tlačni odajnik XMLK - 0 do 10 barov - G 1/4A -
4 do 20 mA - M12 - 1 v kompletu



Glavno

Serijska izdelka	Telemecanique Pressure sensors XM
Izdelek ali sestavni del	Elektronski senzorji za pritisk
Tip senzorja tlaka	Tlačni oddajnik
Ime senzorja tlaka	XMLK
Tip električnega tokokroga	Krmilno vezje
Velikost senzorja tlaka	10 Bar
Lokalni zaslon	Brez
Nadzorovana tekočina	Zrak 0...80 °C) Sveža voda 0...80 °C)
Vrsta priključne tekočine	G 1/4A (moški) DIN 3852-E
Električna povezava	1 moški konektor M12 4 zatiči
[Us] Nazivna napajalna napetost	24 V DC SELV 8...33 V)
Poraba toka	< 20 mA
Tip izhodnega signala	Analogni
Funkcija analognega izhoda	4 do 20 mA, 2-žični
Količina na set/komplet	Komplet 1
Tip pakiranja	Individualni

Komplementarno

Območje nastavitve tlaka	0...10 Bar
Maksimalni dovoljeni nenamerni tlak	20 Bar
Uničevalni tlak	30 Bar
Materiali v stiku s tekočino	Nitril (NBR) Nerjaveče jeklo tip AISI 303 Keramika
Delovni položaj	Katerikoli položaj
Tip zaščite	Kratkostični tok obremenitve Povratna polariteta
Elektromagnetna združljivost	Test odpornosti na elektrostatska razelektritev EN/IEC 61000-4-2 8 kV zraka, 6 kV kontakt Susceptibilnost na elektromagnetno sevanje EN/IEC 61000-4-3 10 V/m 80 do 1000 MHz Electrical fast transient/burst immunity test EN/IEC 61000-4-4 2 kV 1,2/50 µs test odpornosti na udarce EN/IEC 61000-4-5 500 V 12 Ohm, 1 kV 42 Ohm Sevana RF polja SIST EN/IEC 61000-4-6 10 V 0,15 do 80 MHz Odpornost na magnetna polja EN/IEC 61000-4-8 30 A/m 50 Hz
[Uimp] Nazivna napetostna trdnost ob impulzu	0,5 KV
Odzivni čas na izhodu	< 5 ms
Natančnost merjenja	+/- 1 % merjenega obsega
Resolution	0,1 % merjenega obsega
Drift of the sensitivity	+/- 0,04 % merjenega obsega/°K
Drift of the zero point	+/- 0,03 % merjenega obsega/°K
Long term stability	+/- 1 % merjenega obsega
Mehanska vzdržljivost	10000000 Ciklov
Teža izdelka	0,11 Kg

Premer	36 Mm
Dolžina	67,5 Mm
Vrsta lestvice	Pritrjen diferencial




Okolje

Standardi	CE EN/IEC 61326-2-3
Certifikati izdelkov	RCM CSA C22.2 št. 14 UL 508 EAC
Zaščitna obdelava	TC
Temperatura okoliškega zraka za delovanje	0...80 °C
Temperatura okoliškega zraka za skladiščenje	-25...80 °C
Odpornost proti vibracijam	20 gn 9...2000 Hz) EN/IEC 60068-2-6
Odporno proti udarcu	25 gn 11 ms EN/IEC 60068-2-27
IP stopnja zaščite	IP65v skladu zEN/IEC 60529
Stopnja zaščite NEMA	NEMA 4

Embalážna enota

Unit Type of Package 1	PCE
Number of Units in Package 1	1
Package 1 Height	4,2 Cm
Package 1 Width	6,6 Cm
Package 1 Length	8,8 Cm
Package 1 Weight	127,0 G
Unit Type of Package 2	S01
Number of Units in Package 2	24
Package 2 Height	15,0 Cm
Package 2 Width	15,0 Cm
Package 2 Length	40,0 Cm
Package 2 Weight	3,214 Kg

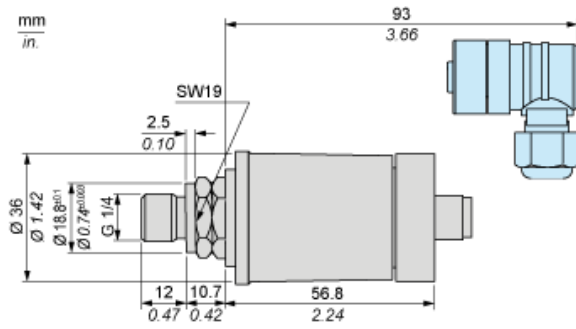
Trajnost ponudbe

Uredba REACH	 Izjava REACH
Direktiva EU ROHS	Proaktivno zagotavljanje skladnosti (izdelek je zunaj področja uporabe direktive EU RoHS)  Izjava EU RoHS
Brez živega srebra	Da
Informacije o izvzetju iz RoHS	 Da

Pogodbena garancija

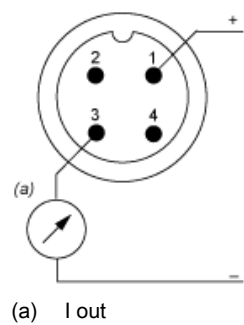
Garancija	18 months
-----------	-----------

Dimensions



Wiring Diagram

2-Wire Technique (4-20 mA)



Output Curves

