

XMLP016BC71F

Tlačni oddajnik - XMLP - 16 barov - G1/4A
moški - 0 do 10V - DIN - 1 v kompletu



Glavno

Serijski izdelki	Telemecanique Pressure sensors XM
Izdelek ali sestavni del	Elektronski senzorji za pritisk
Tip senzorja tlaka	Tlačni oddajnik
Ime senzorja tlaka	XMLP
Tip električnega tokokroga	Krmilno vezje
Velikost senzorja tlaka	16 Bar
Lokalni zaslon	Brez
Nadzorovana tekočina	Zrak -30...135 °C) Sveža voda 0...135 °C) Hidravlično olje -30...135 °C) Plin -30...135 °C) Hladilna tekočina -30...135 °C)
Vrsta priključne tekočine	G 1/4A (moški) DIN 3852-E
Električna povezava	1 moški konektor EN 175301-803-A (ex DIN43650) 3 zatiči
[Us] Nazivna napajalna napetost	24 V DC SELV 12...33 V)
Poraba toka	< 7 mA
Tip izhodnega signala	Analogni
Funkcija analognega izhoda	0 do 10 V, 3-žična
Količina na set/komplet	Komplet 1
Tip pakiranja	Individualni

Komplementarno

Območje nastavitve tlaka	0...16 Bar
Maksimalni dovoljeni nenamerni tlak	48 Bar
Uničevalni tlak	96 Bar
Materiali v stiku s tekočino	Nerjaveče jeklo AISI 316L Fluorooljnikov FPM
Delovni položaj	Katerikoli položaj
Tip zaščite	Povratna polariteta Kratkostični tok obremenitve
Elektromagnetna združljivost	Electrical fast transient/burst immunity test EN/IEC 61000-4-4 2 kV Test odpornosti na elektrostatska razelektritev EN/IEC 61000-4-2 8 kV zrak, 4 kV kontakt 1,2/50 µs test odpornosti na udarce EN/IEC 61000-4-5 1 kV 42 Ohm Odpornost na magnetna polja EN/IEC 61000-4-8 100 A/m 50 Hz Susceptibilnost na elektromagnetno sevanje EN/IEC 61000-4-3 10 V/m 80 do 3000 MHz Sevana RF polja SIST EN/IEC 61000-4-6 10 V 0,01 do 80 MHz
[Uimp] Nazivna napetostna trdnost ob impulzu	0,5 KV
Odzivni čas na izhodu	<= 2 ms 10 do 90 % celotnega obsega
Natančnost merjenja	+/- 0,5 % merjenega obsega
Resolution	0,1 % merjenega obsega
Drift of the sensitivity	+/- 0,02 % merjenega obsega/°K
Drift of the zero point	+/- 0,02 % merjenega obsega/°K
Mehanska vzdržljivost	10000000 Ciklov

Teža izdelka	0,106 Kg
Premer	26 Mm
Dolžina	60,6 Mm




Okolje

Standardi	EN/IEC 61326-2-3 NSF ANSI 61
Certifikati izdelkov	CE EAC RCM CULus
Zaščitna obdelava	TC
Temperatura okoliškega zraka za delovanje	-30...85 °C
Temperatura okoliškega zraka za skladiščenje	-50...100 °C
Odpornost proti vibracijam	20 gn 15...2000 Hz) EN/IEC 60068-2-6
Odporno proti udarcu	100 gn 11 ms EN/IEC 60068-2-27
IP stopnja zaščite	IP65v skladu zEN/IEC 60529

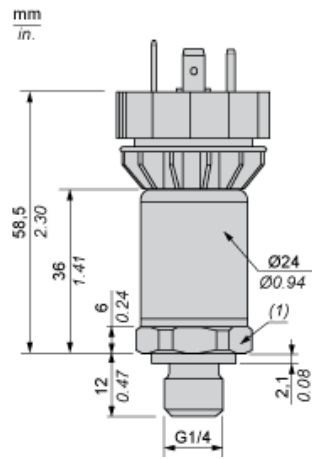
Embalazna enota

Unit Type of Package 1	PCE
Number of Units in Package 1	1
Package 1 Height	4,2 Cm
Package 1 Width	4,7 Cm
Package 1 Length	8,8 Cm
Package 1 Weight	106,0 G
Unit Type of Package 2	S01
Number of Units in Package 2	24
Package 2 Height	15,0 Cm
Package 2 Width	15,0 Cm
Package 2 Length	40,0 Cm
Package 2 Weight	2,758 Kg

Trajnost ponudbe

Status trajnostne ponudbe	Izdelek Green Premium
Uredba REACH	 Izjava REACH
REACH, brez snovi SVHC	Da
Direktiva EU ROHS	Proaktivno zagotavljanje skladnosti (izdelek je zunaj področja uporabe direktive EU RoHS)  Izjava EU RoHS
Brez živega srebra	Da
Informacije o izvzetju iz RoHS	 Da
Razkritje okoljskih podatkov	 Okoljski Profil Izdelka

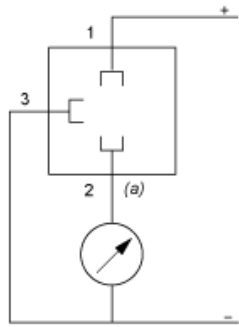
Dimensions



(1) SW24 tightening torque \leq 25 N.m / 221 lb-in

Wiring Diagram

3-Wire Technique (0-10 V)



(a) V out

Curves

