

# XMLP100BC21F

Tlačni oddajnik - XMLP - 100 barov - G1/4A  
moški - 4 do 20mA - DIN - 1 v komp.



## Glavno

Serijski izdelek	Telemecanique Pressure sensors XM
Izdelek ali sestavni del	Elektronski senzorji za pritisk
Tip senzorja tlaka	Tlačni oddajnik
Ime senzorja tlaka	XMLP
Tip električnega tokokroga	Krmilno vezje
Velikost senzorja tlaka	100 Bar
Lokalni zaslon	Brez
Nadzorovana tekočina	Zrak -30...135 °C) Sveža voda 0...135 °C) Hidravlično olje -30...135 °C) Plin -30...135 °C) Hladilna tekočina -30...135 °C)
Vrsta priključne tekočine	G 1/4A (moški) DIN 3852-E
Električna povezava	1 moški konektor EN 175301-803-A (ex DIN43650) 3 zatiči
[Us] Nazivna napajalna napetost	12 do 24 V DC SELV 7...33 V)
Poraba toka	< 23 mA
Tip izhodnega signala	Analogni
Funkcija analognega izhoda	4 do 20 mA, 2-žični
Količina na set/komplet	Komplet 1
Tip pakiranja	Individualni

## Komplementarno

Območje nastavitve tlaka	0...100 Bar
Maksimalni dovoljeni nenamerni tlak	300 Bar
Uničevalni tlak	600 Bar
Materiali v stiku s tekočino	Nerjaveče jeklo AISI 316L Fluorooljnikov FPM
Delovni položaj	Katerikoli položaj
Tip zaščite	Kratkostični tok obremenitve Povratna polariteta
Elektromagnetna združljivost	Test odpornosti na elektrostatska razelektritev EN/IEC 61000-4-2 8 kV zrak, 4 kV kontakt 1,2/50 µs test odpornosti na udarce EN/IEC 61000-4-5 1 kV 42 Ohm Odpornost na magnetna polja EN/IEC 61000-4-8 100 A/m 50 Hz Electrical fast transient/burst immunity test EN/IEC 61000-4-4 4 kV Susceptibilnost na elektromagnetno sevanje EN/IEC 61000-4-3 10 V/m 80 do 3000 MHz Sevana RF polja SIST EN/IEC 61000-4-6 10 V 0,01 do 80 MHz
[Uimp] Nazivna napetostna trdnost ob impulzu	0,5 KV
Odzivni čas na izhodu	<= 2 ms 10 do 90 % celotnega obsega
Natančnost merjenja	+/- 0,5 % merjenega obsega
Resolution	0,1 % merjenega obsega
Drift of the sensitivity	+/- 0,02 % merjenega obsega/°K
Drift of the zero point	+/- 0,02 % merjenega obsega/°K
Mehanska vzdržljivost	10000000 Ciklov

Teža izdelka	0,11 Kg
Premer	26 Mm
Dolžina	60,6 Mm





## Okolje

Standardi	EN/IEC 61326-2-3 NSF ANSI 61
Certifikati izdelkov	EAC CE CULus RCM
Zaščitna obdelava	TC
Temperatura okoliškega zraka za delovanje	-30...85 °C
Temperatura okoliškega zraka za skladiščenje	-50...100 °C
Odpornost proti vibracijam	20 gn 15...2000 Hz) EN/IEC 60068-2-6
Odporno proti udarcu	100 gn 11 ms EN/IEC 60068-2-27
IP stopnja zaščite	IP65v skladu zEN/IEC 60529

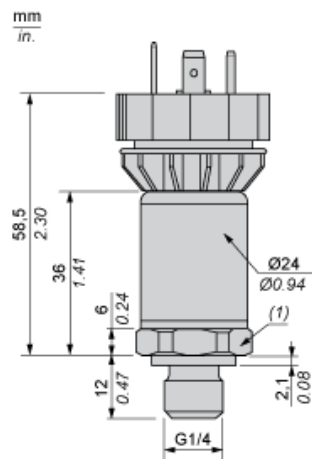
## Embalazna enota

Unit Type of Package 1	PCE
Number of Units in Package 1	1
Package 1 Height	4,2 Cm
Package 1 Width	4,7 Cm
Package 1 Length	8,7 Cm
Package 1 Weight	116,0 G
Unit Type of Package 2	S01
Number of Units in Package 2	24
Package 2 Height	15,0 Cm
Package 2 Width	15,0 Cm
Package 2 Length	40,0 Cm
Package 2 Weight	2,963 Kg

## Trajnost ponudbe

Status trajnostne ponudbe	Izdelek Green Premium
Uredba REACH	 <a href="#">Izjava REACH</a>
REACH, brez snovi SVHC	Da
Direktiva EU ROHS	Proaktivno zagotavljanje skladnosti (izdelek je zunaj področja uporabe direktive EU RoHS)  <a href="#">Izjava EU RoHS</a>
Brez živega srebra	Da
Informacije o izvzetju iz RoHS	 <a href="#">Da</a>
Razkritje okoljskih podatkov	 <a href="#">Okoljski Profil Izdelka</a>

Dimensions



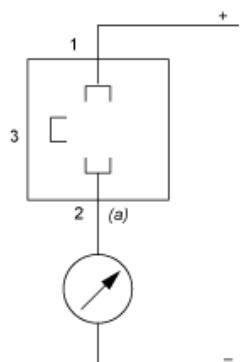
(1) SW24 tightening torque  $\leq$  25 N.m / 221 lb-in

---

## Wiring Diagram

---

### 2-Wire Technique (4-20 mA)



(a) I out

Curves

