

XMLPM00GC21F

Vakuumski oddajnik - 1 bar - 4 do 20 mA -
G1/4A moški - FPM - DIN



Glavno

Serijska izdelka	Telemecanique Pressure sensors XM
Izdelek ali sestavni del	Elektronski senzorji za pritisk
Tip senzorja tlaka	Tlačni oddajnik
Ime senzorja tlaka	XMLP
Tip električnega tokokroga	Krnilno vezje
Velikost senzorja tlaka	-1...0 Bar
Lokalni zaslon	Brez
Nadzorovana tekočina	Sveža voda 0...125 °C) Zrak -15...125 °C) Plin -15...125 °C) Hidravlično olje -15...125 °C)
Vrsta priključne tekočine	G 1/4A (moški) DIN 3852-E
Električna povezava	1 moški konektor EN 175301-803-A (ex DIN43650) 3 zatiči
[Us] Nazivna napajalna napetost	12 do 24 V DC SELV 7...33 V)
Poraba toka	< 23 mA
Tip izhodnega signala	Analogni
Funkcija analognega izhoda	4 do 20 mA, 2-žični
Količina na set/komplet	Komplet 1
Tip pakiranja	Individualni

Komplementarno

Območje nastavitve tlaka	-1...0 Bar
Maksimalni dovoljeni nenamerni tlak	3 Bar
Uničevalni tlak	5 Bar
Materiali v stiku s tekočino	Nerjaveče jeklo AISI 316L Keramika Fluorooljnikov FPM
Delovni položaj	Katerikoli položaj
Tip zaščite	Kratkostični tok obremenitve Povratna polariteta
Elektromagnetna združljivost	Susceptibilnost na elektromagnetno sevanje EN/IEC 61000-4-3 10 V/m 80 do 1000 MHz Sevana RF polja SIST EN/IEC 61000-4-6 10 V 0,15 do 80 MHz Test odpornosti na elektrostatska razelektritev EN/IEC 61000-4-2 8 kV zrak, 4 kV kontakt 1,2/50 µs test odpornosti na udarce EN/IEC 61000-4-5 1 kV 42 Ohm Odpornost na magnetna polja EN/IEC 61000-4-8 100 A/m 50 Hz Electrical fast transient/burst immunity test EN/IEC 61000-4-4 4 kV
[Uimp] Nazivna napetostna trdnost ob impulzu	0,5 KV
Odzivni čas na izhodu	<= 2 ms 10 do 90 % celotnega obsega
Natančnost merjenja	+/- 0,5 % merjenega obsega
Resolution	0,1 % merjenega obsega
Drift of the sensitivity	+/- 0,02 % merjenega obsega/°K
Drift of the zero point	+/- 0,02 % merjenega obsega/°K
Long term stability	+/- 0,25 % merjenega obsega

Mehanska vzdržljivost	10000000 Ciklov
Teža izdelka	0,095 Kg
Premer	26 Mm
Dolžina	55 Mm





Okolje

Standardi	NSF ANSI 61 EN/IEC 61326-2-3
Certifikati izdelkov	EAC RCM CE CULus
Temperatura okoliškega zraka za delovanje	-30...85 °C
Temperatura okoliškega zraka za skladiščenje	-50...100 °C
Odpornost proti vibracijam	20 gn 10...2000 Hz) EN/IEC 60068-2-6
Odporno proti udarcu	100 gn 11 ms EN/IEC 60068-2-27
IP stopnja zaščite	IP65v skladu zEN/IEC 60529

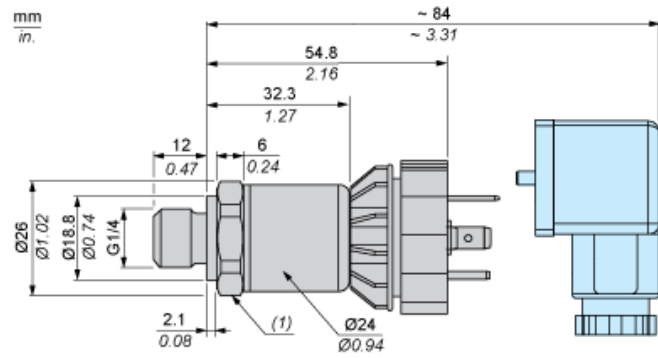
Embalazna enota

Unit Type of Package 1	PCE
Number of Units in Package 1	1
Package 1 Height	4,0 Cm
Package 1 Width	8,2 Cm
Package 1 Length	4,8 Cm
Package 1 Weight	96,0 G
Unit Type of Package 2	S01
Number of Units in Package 2	24
Package 2 Height	15,0 Cm
Package 2 Width	15,0 Cm
Package 2 Length	40,0 Cm
Package 2 Weight	2,473 Kg

Trajnost ponudbe

Status trajnostne ponudbe	Izdelek Green Premium
Uredba REACH	 Izjava REACH
REACH, brez snovi SVHC	Da
Direktiva EU ROHS	Proaktivno zagotavljanje skladnosti (izdelek je zunaj področja uporabe direktive EU RoHS)  Izjava EU RoHS
Brez živega srebra	Da
Informacije o izvzetju iz RoHS	 Da
Razkritje okoljskih podatkov	 Okoljski Profil Izdelka

Dimensions

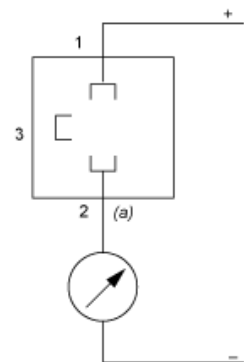


(1) SW24 tightening torque ≤ 25 N.m / 221 lb-in

Connection and Schema

Wiring Diagram

2-Wire Technique (4-20 mA)



(a) I_{out}

Performance Curves

Curves

