

## Product data sheet

### Characteristics

# XMLR010G2P26

Tlač. senz. XMLR 10 barov - 1/4" 18 NPT - 24 V DC - 4 do 20 mA - 2 x PNP - M12



### Glavno

|                                     |   |
|-------------------------------------|---|
| Serijska izdelka                    | Telemecanique Pressure sensors XM   |
| Izdelek ali sestavni del            | Elektronski senzorji za pritisk   |
| Tip senzorja tlaka                  | Tlačni oddajnik   |
| Tip tlačnega stikala za operacijo   | Tlačni oddajnik z 2 preklopnima izhodoma  |
| Kratko ime naprave                  | XMLR  |
| Velikost senzorja tlaka             | 999,74 KPa<br>10 Bar  |
| Maksimalni dovoljeni nenamerni tlak | 3998,96 KPa<br>40 Bar<br>4 MPa  |
| Uničevalni tlak                     | 3998,96 KPa<br>40 Bar<br>4 MPa  |
| Nadzorovana tekočina                | Sveža voda 0...80 °C)<br>Zrak -20...80 °C)<br>Hidravlično olje -20...80 °C)<br>Hladilna tekočina -20...80 °C) |
| Vrsta priključne tekočine           | 1/4" - 18 NPT (ženski)  |
| [Us] Nazivna napajalna napetost     | 24 V DC SELV 17...33 V)   |

### Komplementarno

|   |  |
|---|--|
| Poraba toka   | <= 50 mA   |
| Električna povezava                                     | Moški konektor M12, 5 zatičev  |
| Funkcija analognega izhoda                              | 4 do 20 mA   |
| Tip izhodnega signala                                   | Analogni + diskretni   |
| Funkcija analognega izhoda                              | 4 do 20 mA   |
| Diskretni izhod tip                                     | Polprevodniški PNP, 2 NO/NC programabilna  |
| Maksimalen preklonni tok                                | 250 mA   |
| Tip kontakta in sestava                                 | 2 NO/NC programabilna  |
| Vrsta lestvice  | Pritrjen diferencial   |
| Maksimalen padec napetosti                              | 2 V  |
| Nastavljiv razpon preklonne točke na naraščajočem tlaku | 0,08...1 MPa<br>79,98...999,74 KPa<br>0,8...10 Bar                                       |
| Nastavljivo območje preklonne točke pri padajočem tlaku | 0,5...9,7 Bar<br>49,99...972,16 KPa<br>0,05...0,97 MPa                                   |
| Minimum differential travel                             | 0,3 Bar<br>30 KPa<br>29,99 KPa   |
| Materiali v stiku s tekočino                            | FKM fluorogljika (Viton)<br>316L nerjaveče jeklo<br>Keramika                             |
| Prednji material  | Poliester  |
| Material ohišja   | Poliakrilamid<br>316L nerjaveče jeklo  |
| Operativni položaj                                      | Katerikoli položaj, Vendar odtujitve lahko ponarejajo meritev v primeru montaže na glavo |

The information provided in this documentation contains general descriptions and/or technical characteristics of the performance of the products contained herein. This documentation is not intended as a substitute for and is not to be used for determining suitability or reliability of these products for specific user applications. It is the duty of any such user or integrator to perform the appropriate and complete risk analysis, evaluation and testing of the products with respect to the relevant specific application or use thereof. Neither Schneider Electric Industries SAS nor any of its affiliates or subsidiaries shall be responsible or liable for misuse of the information contained herein.

|  |   |
|--|---|
| Tip zaščite                                  | Zaščita pred preobremenitvijo<br>Zaščita kratkega stika<br>Povratna polariteta<br>Prenapetostna zaščita   |
| Odzivni čas na izhodu                        | <= 10 ms Analogni izhod<br><= 5 ms Diskretni izhod  |
| Switching output time delay                  | 0 do 50 s V korakih po 1 sekundo  |
| Tip zaslona                                  | 4 številke 7 segmentov  |
| Lokalno signaliziranje                       | ZaLuč je vžgana ko je stikalo aktivirano 2 LED (Rumena)   |
| Tip odzivnega časa prikaza                   | Hitro 50 ms<br>Normalno 200 ms<br>Počasen 600 ms  |
| Prednost maksimalne zamude                   | 300 Ms  |
| Overall accuracy                             | <= 1 % merjenega obsega   |
| Linearity error on analogue output           | <= 0,5 % merjenega obsega   |
| Hysteresis on analogue output                | <= 0,2 % merjenega obsega   |
| Merilna natančnost pri stikalnem izhodu      | <= 0,6 % merjenega obsega   |
| Natančnost ponovitve                         | <= 0,2 % merjenega obsega   |
| Drift of the sensitivity                     | +/- 0,03 % merjenega obsega/°C  |
| Drift of the zero point                      | +/- 0,1 % merjenega obsega/°C   |
| Natančnost zaslona                           | <= 1 % merjenega obsega   |
| Mehanska vzdržljivost                        | 10000000 Ciklov   |
| Globina                                      | 42 Mm   |
| Višina                                       | 100 Mm  |
| Širina                                       | 41 Mm   |
| Teža izdelka                                 | 0,212 Kg  |
| [Uimp] Nazivna napetostna trdnost ob impulzu | 0,5 KV DC   |
| Elektromagnetna združljivost                 | Susceptibilnost na elektromagnetno sevanje: 10 V/m 80 do 2000 MHz v skladu s/zEN/IEC 61000-4-3<br>Odpornost na konduktivne RF motnje: 10 V 0,15 do 80 MHz v skladu s/zSIST EN/IEC 61000-4-6<br>Preizkus odpornosti na prenapetost: 1 kV v skladu s/zEN/IEC 61000-4-5<br>Electrical fast transient/burst immunity test: 2 kV v skladu s/zEN/IEC 61000-4-4<br>Test odpornosti na elektrostatska razelektritev: 8 kV zrak, 4 kV kontakt v skladu s/zEN/IEC 61000-4-2 |

## Okolje

|  |  |
|--|--|
| Označevanje                                  | CE   |
| Certifikati izdelkov                         | EAC<br>CULus   |
| Standardi                                    | EN/IEC 61326-2-3<br>UL 61010-1                           |
| Temperatura okoliškega zraka za delovanje    | -20...80 °C  |
| Temperatura okoliškega zraka za skladiščenje | -40...80 °C  |
| IP stopnja zaščite                           | IP65v skladu zEN/IEC 60529<br>IP67v skladu zEN/IEC 60529 |
| Odpornost proti vibracijam                   | 20 gn 10...2000 Hz)EN/IEC 60068-2-6                      |
| Odporno proti udarcu                         | 50 gn EN/IEC 60068-2-27                                  |

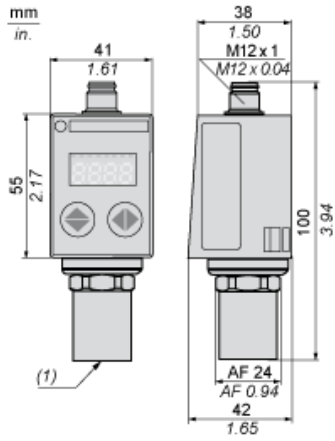
## Embalazna enota

|                              |         |
|------------------------------|---------|
| Unit Type of Package 1       | PCE     |
| Number of Units in Package 1 | 1       |
| Package 1 Height             | 6,5 Cm  |
| Package 1 Width              | 7,5 Cm  |
| Package 1 Length             | 12,7 Cm |
| Package 1 Weight             | 181,0 G |

## Trajnost ponudbe

|                                |  |
|--------------------------------|--|
| Uredba REACH                   | <a href="#">Izjava REACH</a>   |
| REACH, brez snovi SVHC         | Da   |
| Direktiva EU ROHS              | Proaktivno zagotavljanje skladnosti (izdelek je zunaj področja uporabe direktive EU RoHS) <a href="#">Izjava EU RoHS</a> |
| Brez živega srebra             | Da   |
| Informacije o izvzetju iz RoHS | <a href="#">Da</a>   |

Dimensions



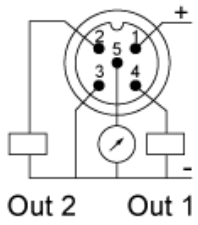
(1) Fluid entry: 1/4"-18NPT female

---

Connections and Schema

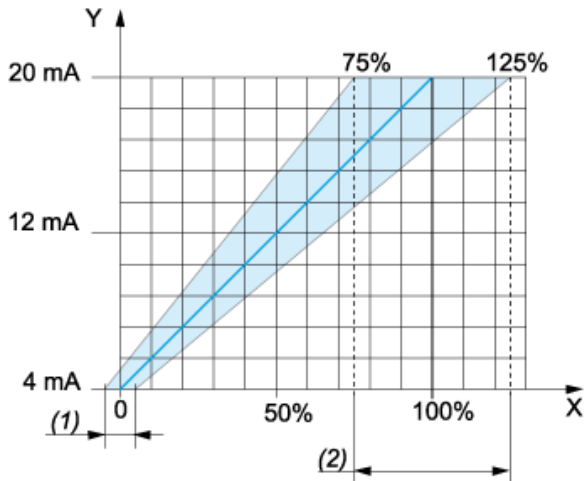
---

Connector Wiring



## Analogue Output Description

Analogue Output Signal



X : Pressure

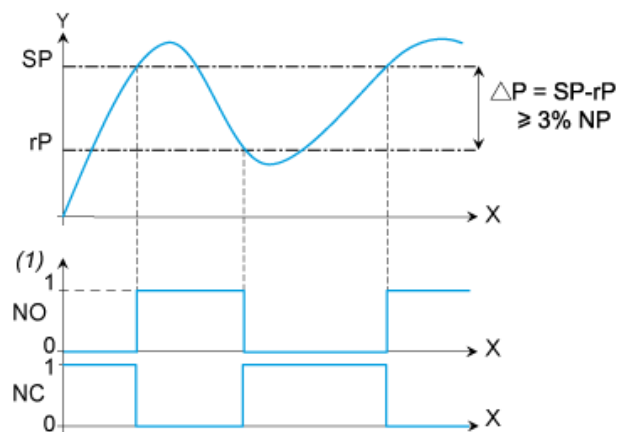
Y : Analogue output signal

(1) An offset of +/-5% of nominal pressure can be compensated (with Cof Configuration menu. Cof: Offset Compensation)

(2) The analogue curve can be adjusted from -25% to +25% of nominal pressure (with AEP Configuration menu. AEP: analogue end point).

## Switching Output Description. Hysteresis Mode

The hysteresis switching mode is typically used for the "pumping and/or emptying applications".



X : Time

Y : Pressure

(1) Output

NP : Nominal Pressure

SP : Set point (adjustable from 8 % to 100 % NP)

rP : Reset point (adjustable from 5 % to 97 % NP)

## Switching Output Description. Window Mode

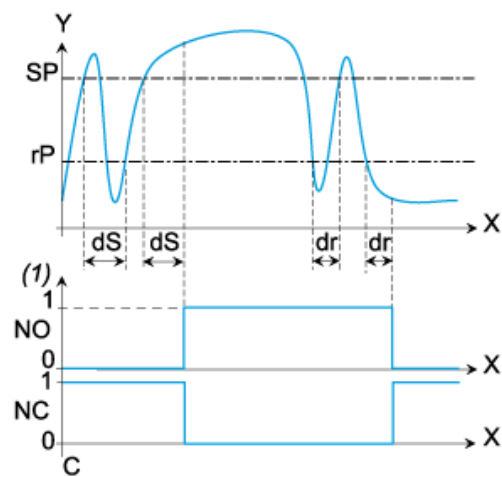
The window switching mode is typically used for the "pressure regulation applications"



X : Time  
 Y : Pressure  
 (1) Output  
 NP : Nominal pressure  
 FH : High switching point (adjustable from 8 % to 100 % NP)  
 FL : Low switching point (adjustable from 5 % to 97 % NP)

### Switching Output Description. Time Delay

The Time Delay is typically used to filter out the fast pressure transients.  
 The output only switches after a time "dS" and "dr" adjustable from 0 to 50 seconds.



X : Time  
 Y : Pressure  
 (1) Output  
 SP : Set point  
 rP : Reset point  
 dS : Time delay on the set point  
 dr : Time delay on the reset point