

Product data sheet

Characteristics

XMLR100M1P25

Tlačni senzor XMLR 100 barov - G 1/4 - 24 V
DC - 4 do 20 mA - PNP - M12



Glavno

| | |
|-------------------------------------|---|
| Serijska izdelava | Telemecanique Pressure sensors XM |
| Izdelek ali sestavni del | Elektronski senzorji za pritisk |
| Tip senzorja tlaka | Tlačni oddajnik |
| Tip tlačnega stikala za operacijo | Tlačni oddajnik z 1 preklopnim izhodom |
| Kratko ime naprave | XMLR |
| Velikost senzorja tlaka | 100 Bar 9997,40 KPa |
| Maksimalni dovoljeni nenamerni tlak | 300 Bar 29992,19 KPa 30 MPa |
| Uničevalni tlak | 600 Bar 60 MPa 59984,39 KPa |
| Nadzorovana tekočina | Sveža voda 0...80 °C) Zrak -20...80 °C) Hidravlično olje -20...80 °C) Hladilna tekočina -20...80 °C) |
| Vrsta priključne tekočine | G 1/4 (ženski) DIN 3852-Y |
| [Us] Nazivna napajalna napetost | 24 V DC SELV 17...33 V) |

Komplementarno

| | |
|---|--|
| Poraba toka | <= 50 mA |
| Električna povezava | Moški konektor M12, 4 zatiči |
| Funkcija analognega izhoda | 4 do 20 mA |
| Tip izhodnega signala | Analogni + diskretni |
| Funkcija analognega izhoda | 4 do 20 mA |
| Diskretni izhod tip | Polprevodniški PNP, NO/NC programabilna |
| Maksimalen preklopni tok | 250 MA |
| Tip kontakta in sestava | NO/NC programabilna |
| Vrsta lestvice | Pritrjen diferencial |
| Maksimalen padec napetosti | 2 V |
| Nastavljiv razpon preklopne točke na naraščajočem tlaku | 799,79...9997,40 KPa 0,8...10 MPa 8...100 Bar |
| Nastavljivo območje preklopne točke pri padajočem tlaku | 5...97 Bar 499,87...9700,92 KPa 0,5...9,7 MPa |
| Minimum differential travel | 299,92 KPa 3 Bar 0,3 MPa |
| Materiali v stiku s tekočino | 316L nerjaveče jeklo |
| Prednji material | Poliester |
| Material ohišja | Poliakrilamid 316L nerjaveče jeklo |
| Operativni položaj | Katerikoli položaj, Vendar odtujitve lahko ponarejajo meritev v primeru montaže na glavo |

The information provided in this documentation contains general descriptions and/or technical characteristics of the products contained herein. This documentation is not intended as a substitute for and is not to be used for determining suitability or reliability of these products for specific user applications. It is the duty of any such user or integrator to perform the appropriate and complete risk analysis, evaluation and testing of the products with respect to the relevant specific application or use thereof. Neither Schneider Electric Industries SAS nor any of its affiliates or subsidiaries shall be responsible or liable for misuse of the information contained herein.

| | |
|--|---|
| Tip zaščite | Zaščita kratkega stika Povratna polariteta Zaščita pred preobremenitvijo Prenapetostna zaščita |
| Odzivni čas na izhodu | <= 10 ms Analogni izhod <= 5 ms Diskretni izhod |
| Switching output time delay | 0 do 50 s V korakih po 1 sekundo |
| Tip zaslona | 4 številke 7 segmentov |
| Lokalno signaliziranje | ZaLuč je vžgana ko je stikalo aktivirano 1 LED (Rumena) |
| Tip odzivnega časa prikaza | Hitro 50 ms Normalno 200 ms Počasen 600 ms |
| Prednost maksimalne zamude | 300 Ms |
| Overall accuracy | <= 1 % merjenega obsega |
| Linearity error on analogue output | <= 0,5 % merjenega obsega |
| Hysteresis on analogue output | <= 0,2 % merjenega obsega |
| Merilna natančnost pri stikalnem izhodu | <= 0,6 % merjenega obsega |
| Natančnost ponovitve | <= 0,2 % merjenega obsega |
| Drift of the sensitivity | +/- 0,03 % merjenega obsega/°C |
| Drift of the zero point | +/- 0,1 % merjenega obsega/°C |
| Natančnost zaslona | <= 1 % merjenega obsega |
| Mehanska vzdržljivost | 10000000 Ciklov |
| Globina | 42 Mm |
| Višina | 88 Mm |
| Širina | 41 Mm |
| Teža izdelka | 0,186 Kg |
| [Uimp] Nazivna napetostna trdnost ob impulzu | 0,5 KV DC |
| Elektromagnetna združljivost | Susceptibilnost na elektromagnetno sevanje: 10 V/m 80 do 2000 MHz v skladu s/zEN/IEC 61000-4-3 Odpornost na konduktivne RF motnje: 10 V 0,15 do 80 MHz v skladu s/zSIST EN/IEC 61000-4-6 Preizkus odpornosti na prenapetost: 1 kV v skladu s/zEN/IEC 61000-4-5 Electrical fast transient/burst immunity test: 2 kV v skladu s/zEN/IEC 61000-4-4 Test odpornosti na elektrostatska razelektritev: 8 kV zrak, 4 kV kontakt v skladu s/zEN/IEC 61000-4-2 |

Okolje

| | |
|--|--|
| Označevanje | CE |
| Certifikati izdelkov | EAC CULus |
| Standardi | EN/IEC 61326-2-3 UL 61010-1 |
| Temperatura okoliškega zraka za delovanje | -20...80 °C |
| Temperatura okoliškega zraka za skladiščenje | -40...80 °C |
| IP stopnja zaščite | IP65v skladu zEN/IEC 60529 IP67v skladu zEN/IEC 60529 |
| Odpornost proti vibracijam | 20 gn 10...2000 Hz)EN/IEC 60068-2-6 |
| Odporno proti udarcu | 50 gn EN/IEC 60068-2-27 |

Embalazna enota

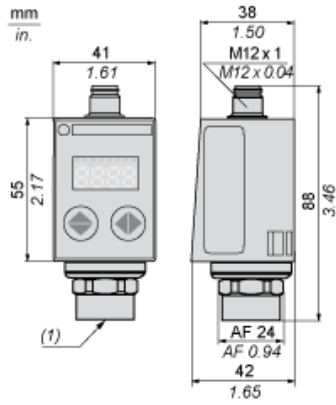
| | |
|------------------------------|---------|
| Unit Type of Package 1 | PCE |
| Number of Units in Package 1 | 1 |
| Package 1 Height | 6,5 Cm |
| Package 1 Width | 7,5 Cm |
| Package 1 Length | 13,0 Cm |
| Package 1 Weight | 184,0 G |
| Unit Type of Package 2 | S02 |
| Number of Units in Package 2 | 20 |
| Package 2 Height | 15,0 Cm |
| Package 2 Width | 30,0 Cm |

| | |
|------------------|---------|
| Package 2 Length | 40,0 Cm |
| Package 2 Weight | 4,02 Kg |

Trajnost ponudbe

| | |
|--------------------------------|--|
| Uredba REACH | Izjava REACH |
| REACH, brez snovi SVHC | Da |
| Direktiva EU ROHS | Proaktivno zagotavljanje skladnosti (izdelek je zunaj področja uporabe direktive EU RoHS) Izjava EU RoHS |
| Brez živega srebra | Da |
| Informacije o izvzetju iz RoHS | Da |

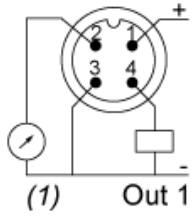
Dimensions



(1) Fluid entry: G 1/4 A female

Connections and Schema

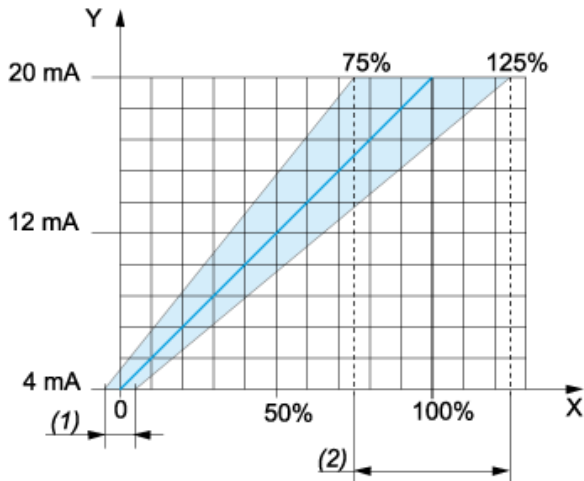
Connector Wiring



(1) I Out or V Out

Analogue Output Description

Analogue Output Signal



X : Pressure

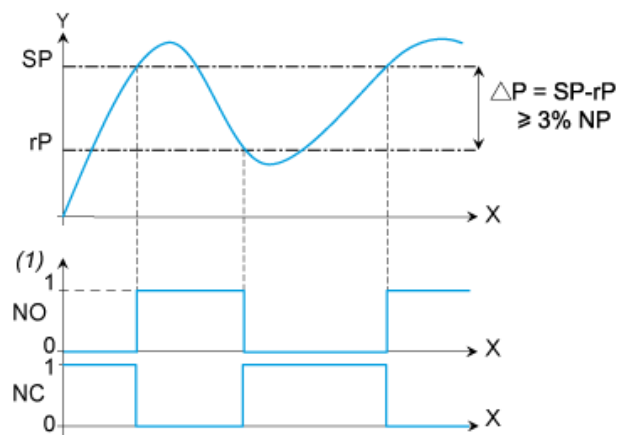
Y : Analogue output signal

(1) An offset of +/-5% of nominal pressure can be compensated (with Cof Configuration menu. Cof: Offset Compensation)

(2) The analogue curve can be adjusted from -25% to +25% of nominal pressure (with AEP Configuration menu. AEP: analogue end point).

Switching Output Description. Hysteresis Mode

The hysteresis switching mode is typically used for the "pumping and/or emptying applications".



X : Time

Y : Pressure

(1) Output

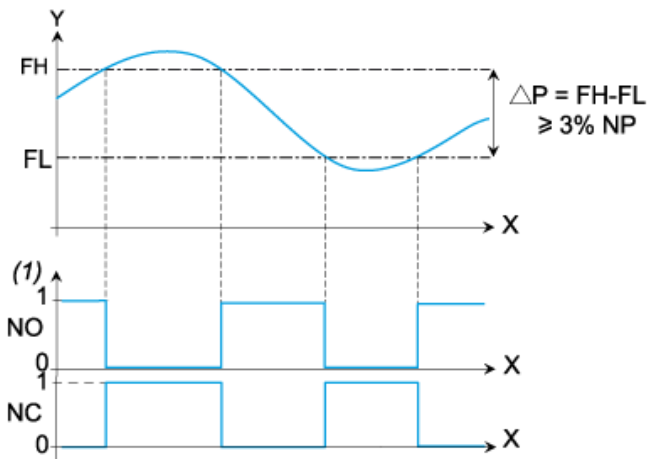
NP : Nominal Pressure

SP : Set point (adjustable from 8 % to 100 % NP)

rP : Reset point (adjustable from 5 % to 97 % NP)

Switching Output Description. Window Mode

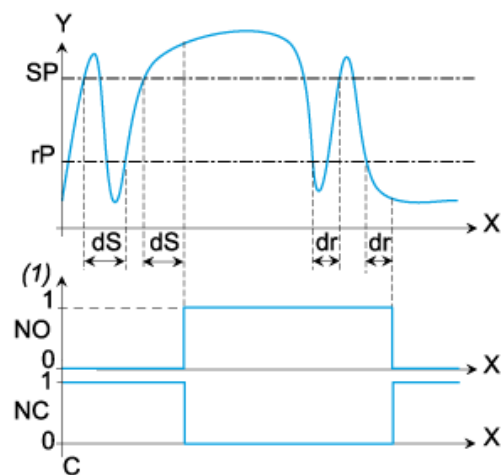
The window switching mode is typically used for the "pressure regulation applications"



X : Time
 Y : Pressure
 (1) Output
 NP : Nominal pressure
 FH : High switching point (adjustable from 8 % to 100 % NP)
 FL : Low switching point (adjustable from 5 % to 97 % NP)

Switching Output Description. Time Delay

The Time Delay is typically used to filter out the fast pressure transients.
 The output only switches after a time "dS" and "dr" adjustable from 0 to 50 seconds.



X : Time
 Y : Pressure
 (1) Output
 SP : Set point
 rP : Reset point
 dS : Time delay on the set point
 dr : Time delay on the reset point