

XMxA12L2135

Tlačno stikalo XM 12 barov - nastavljiva
lestvica, 2 praga - 1 C/O



Glavno

Serijska izdelka	Telemecanique Pressure sensors XM
Tip senzorja tlaka	Elektromehanski senzor tlaka
Ime senzorja tlaka	XMx
Velikost senzorja tlaka	12 Bar
Tip kontakta in sestava	1 C/O Hitro ukrepanje
Nadzorovana tekočina	Zrak 0...55 °C) Sveža voda 0...55 °C) Morska voda 0...55 °C)
Vrsta priključne tekočine	G 1/4 (ženski) ISO 228
Kabelska uvodnica	2 vrezana vhoda za kabel Pg 13,5 NF C 68-300
Električna povezava	Terminali z vijajčno objemko 1 x 1 do 2 x 2,5 mm ²
Tip električnega tokokroga	Krmilno vezje
[In] Nazivni tok	3 A (Ue = 120 V), AC-15, B300 1,5 A (Ue = 240 V), AC-15, B300 0,1 A (Ue = 250 V), DC-13, R300
Nastavitev	Notranji
Barva pokrova	Črna neprozorna
Tip tlačnega stikala za operacijo	Regulacija med 2 pragoma
Vrsta lestvice	Pritrjen diferencial
Lokalni zaslon	Brez
Material omare	PC, impregniran z Lexan 500R
Nastavljiv razpon preklonpe točke na naraščajočem tlaku	1,3...12 Bar
Nastavljivo območje preklonpe točke pri padajočem tlaku	0,3...10,3 Bar
Tlačni aktuator	Diafragma
Možen diferencialni maksimalni pri visoki nastavitvi	1,7 Bar
Možen diferencialni maksimalni pri nizki nastavitvi	1 Bar
Uničevalni tlak	30 Bar
Materiali v stiku s tekočino	Kromirana cinkova zlitina Nitril pokrit s platnom
Maksimalni dovoljeni nenamerni tlak	27 Bar

Komplementarno

Višina	106 Mm
Širina	57 Mm
Globina	97,5 Mm
Delovni položaj	Katerikoli položaj
Maksimalni dovoljeni tlak - na cikel	15 Bar
Kratkostična zaščita	10 A Modul Tailna varovalka gG (gl)

Maksimalna operativna stopnja	10 Cyc/Mn
[Ui] Nazivna izolacijska trdnost	500 V EN/IEC 60947-1
[Uimp] Nazivna napetostna trdnost ob impulzu	6 KV EN/IEC 60947-1
Električna vzdržljivost	1000000 Ciklov, 50/60 Hz, AC-15, 240 V / 3 A 10 A
Mehanska vzdržljivost	1000000 Ciklov
Natančnost ponovitve	3,5 %
Teža izdelka	0,43 Kg

Okolje

Standardi	EN/IEC 60947-5-1 CE
Certifikati izdelkov	CSA UL CCC
Temperatura okoliškega zraka za delovanje	-25...55 °C
Temperatura okoliškega zraka za skladiščenje	-40...70 °C
Zaščitna obdelava	TC
Razred električnega udara	Razred I IEC 536
IP stopnja zaščite	IP54v skladu zEN/IEC 60529

Embalážna enota

Unit Type of Package 1	PCE
Number of Units in Package 1	1
Package 1 Height	6,2 Cm
Package 1 Width	11,5 Cm
Package 1 Length	17,0 Cm
Package 1 Weight	500,0 G
Unit Type of Package 2	S03
Number of Units in Package 2	20
Package 2 Height	30,0 Cm
Package 2 Width	30,0 Cm
Package 2 Length	40,0 Cm
Package 2 Weight	10,773 Kg

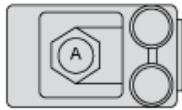
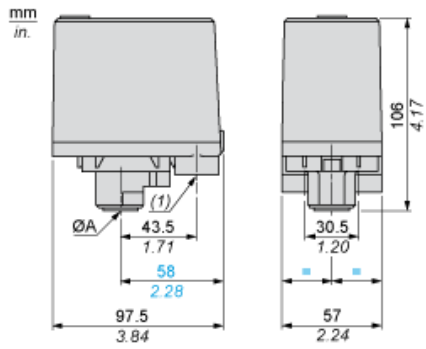
Trajnost ponudbe

Status trajnostne ponudbe	Izdelek Green Premium
Uredba REACH	 Izjava REACH
Direktiva EU ROHS	Proaktivno zagotavljanje skladnosti (izdelek je zunaj področja uporabe direktive EU RoHS)  Izjava EU RoHS
Brez živega srebra	Da
Informacije o izvzetju iz RoHS	 Da
Razkritje okoljskih podatkov	 Okoljski Profil Izdelka

Pogodbena garancija

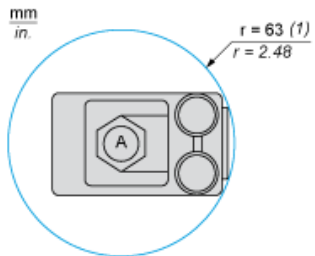
Garancija	18 months
-----------	-----------

Dimensions



- (A) G 1/4 (female)
- (1) 2 tapped entries PG 13.5

Minimum Mounting Clearance



(ØA) G 1/4 (female)

(1) Minimum clearance zone for screwing-on pressure switch at point A

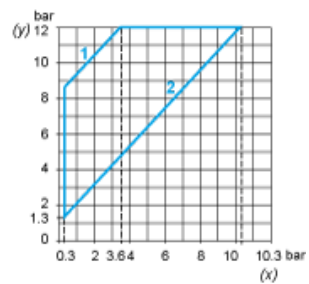
Wiring Diagram

Connections

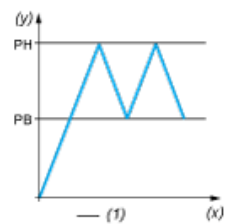


Curves

Operating Curves



- (y) Rising pressure
- (x) Falling pressure
- 1 : Maximum differential
- 2 : Minimum differential



- (y) Pressure
- (x) Time
- (1) Adjustable value