

XPSUAB31CC

Preventa modul Cat.1 breznepetostni NC/NC,
NO/NC & PNP/PNP 48-240vac/dc vzmetni



Glavno

| | |
|----------------------------------|---|
| Serijska izdelka | Harmony Safety Automation |
| Izdelek ali sestavni del | Varnostni modul |
| Ime varnostnega modula | XPSUAB |
| Aplikacija varnostnega modula | Za električno spremljanje dvoročnih krmilnih postaj For application with safety switchover contact For emergency stop, guard and light curtain monitoring Monitoring antivalent contacts |
| Funkcija modula | Nadzor zaustavitve v sili, 1-kanalno ožičenje Guard monitoring 1-channel wiring Monitoring 1 PNP sensor Spremljanje dvoročne krmilne postaje tipa IIIA Nadziranje magnetnega stikala Nadziranje svetlobne zavese RFID switch Spremljanje elektro občutljive zaščitne opreme (ESPE) Spremljanje senzorja bližine |
| Varnostna raven | Lahko doseže PL c/kategorijo 1 ISO 13849-1 Lahko doseže SILCL 1 IEC 62061 Can reach SIL 1 IEC 61508 |
| Zanesljivost varnostnih podatkov | MTTFd \geq 30 years ISO 13849-1 Dcavg < 60 % ISO 13849-1 PFHd = 1177E-09 1/h ISO 13849-1 HFT = 0 IEC 62061 PFHd = 1177E-09 1/h IEC 62061 SFF > 60% IEC 62061 HFT=0 IEC 61508-1 PFHd = 1177E-09 1/h IEC 61508-1 SFF > 60% IEC 61508-1 Type = B IEC 61508-1 |
| Tip električnega tokokroga | NC pair PNP pair Antivalent pair OSSD pair |
| Povezave - terminali | Nadomestni vzmetni priključni blok, 0,2 do 2,5 mm ² Trdna ali fleksibilna Nadomestni vzmetni priključni blok, 0,25 do 2,5 mm ² Prilagodljivo s kapico Enojni prevodnik Nadomestni vzmetni priključni blok, 0,2 do 1,5 mm ² Trdna ali fleksibilna Dvojni konduktor Nadomestni vzmetni priključni blok, 2 x 0.25...1 mm ² Prilagodljivo s kapico without cable end, with bezel Nadomestni vzmetni priključni blok, 2 x 0.5...1.5 mm ² Prilagodljivo s kapico S kabelskim koncem, s ploskvijo |
| [Us] Nazivna napajalna napetost | 48...240 V AC/DC - 10 do 10 % |

The information provided in this documentation contains general descriptions and/or technical characteristics of the products of the performance of the products contained herein. This documentation is not intended as a substitute for and is not to be used for determining suitability or reliability of these products for specific user applications. It is the duty of any such user or integrator to perform the appropriate and complete risk analysis, evaluation and testing of the products with respect to the relevant specific application or use thereof. Neither Schneider Electric Industries SAS nor any of its affiliates or subsidiaries shall be responsible or liable for misuse of the information contained herein.

Komplementarno

| | |
|--|--|
| Sinhronizacijski čas med vhodi | 0,5 s 2.2 s |
| Tip zagona | Automatic/Manual/Monitored |
| Power consumption in W | 2,0 W 48 V DC |
| Power consumption in VA | 6,5 VA 240 V AC 50/60 Hz |
| Tip vhodne zaščite | Notranji, elektronski |
| Safety outputs | 1 C/O |
| Safety inputs | 1 |
| Maximum wire resistance | 500 Ohm |
| Združljivost vhoda | Normally closed circuit ISO 14119 XC končno stikalo ISO 14119 Mehanični kontakt ISO 14119 Normally closed circuit ISO 13850 Antivalent pair ISO 14119 OSSD pair IEC 61496-1-2 Dvoročno krmiljenje EN 574/ISO 13851-III A 3-žični senzorji bližine PNP |
| [Ie] rated operational current | 5 A AC-1 3 A AC-15 5 A DC-1 3 A DC-13 3 A AC-1 1 A AC-15 2 A DC-1 1 A DC-13 |
| Control Outputs | 2 pulsed output |
| Input/output type | Semiconductor pulsed diagnostic output Z1, 20 mA |
| [Ith] običajni prostozračni termični tok | 3 A |
| Vrednost povezane varovalke | 6 A gG Relejni izhod IEC 60947-1 |
| Minimalni izhodni tok | 10 MA Relejni izhod |
| Minimalna izhodna napetost | 15 V Relejni izhod |
| Maksimalni odzivni čas na odprtem vhodu | 20 Ms |
| [Ui] Nazivna izolacijska trdnost | 250 V 2)EN/IEC 60947-1 |
| [Uimp] Nazivna napetostna trdnost ob impulzu | 4 KV II EN/IEC 60947-1 |
| Lokalno signaliziranje | ZaVklop LED (Zelena) ZaNapaka LED (Rdeča) Zastart LED (Rumena) Zasafety status LED (Rumena) Zasafety input S12 LED (Rumena) Zasafety input S13 LED (Rumena) |
| Montažna podpora | 35 mm simetrična DIN letev |
| Globina | 120 Mm |
| Temperatura okoliškega zraka za delovanje | -25...55 °C |
| Višina | 100 Mm |
| Širina | 22,5 Mm |
| Teža izdelka | 0,200 Kg |

Okolje

| | |
|----------------------|---|
| Standardi | IEC 60947-5-1 IEC 61508-1 functional safety standard IEC 61508-2 functional safety standard IEC 61508-3 functional safety standard IEC 61508-4 functional safety standard IEC 61508-5 functional safety standard IEC 61508-6 functional safety standard IEC 61508-7 functional safety standard ISO 13849-1 functional safety standard IEC 62061 functional safety standard |
| Certifikati izdelkov | TÜV CULus |
| IP stopnja zaščite | IP20 (Terminali) v skladu s/zEN/IEC 60529 IP40 (Ohišje) v skladu s/zEN/IEC 60529 IP54 (mounting area) v skladu s/zEN/IEC 60529 |
| Relativna vlažnost | 5...95 % Ne kondenzira |

Emblažna enota

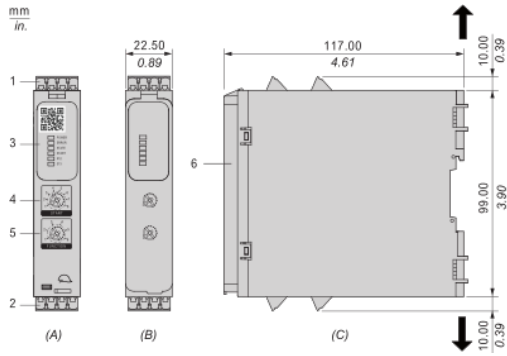
| | |
|---------------------------|----------|
| Tip enote v embalaži 1 | PCE |
| Število enot v embalaži 1 | 1 |
| Teža embalaže 1 | 269,0 G |
| Višina embalaže 1 | 6,5 Cm |
| Širina embalaže 1 | 14 Cm |
| Dolžina embalaže 1 | 15,5 Cm |
| Tip enote v embalaži 2 | S03 |
| Število enot v embalaži 2 | 16 |
| Teža embalaže 2 | 5,156 Kg |
| Višina embalaže 2 | 30 Cm |
| Širina embalaže 2 | 30 Cm |
| Dolžina embalaže 2 | 40 Cm |
| Višina embalaže 3 | 30 Cm |

Trajnost ponudbe

| | |
|--------------------------------|--|
| Status trajnostne ponudbe | Izdelek Green Premium |
| Uredba REACH | Izjava REACH |
| Direktiva EU ROHS | Proaktivno zagotavljanje skladnosti (izdelek je zunaj področja uporabe direktive EU RoHS) Izjava EU RoHS |
| Brez živega srebra | Da |
| Informacije o izvzetju iz RoHS | Da |
| Uredba o RoHS za Kitajsko | Izjava O RoHS Za Kitajsko |
| Razkritje okoljskih podatkov | Okoljski Profil Izdelka |
| Profil krožnega gospodarstva | Informacije O Izteku Življenjske Dobe |
| OEE0 | Na trgih Evropske unije je treba izdelek zavreči v skladu s posebnim postopkom zbiranja odpadkov in ga ni dovoljeno zavreči skupaj z gospodinjstskimi odpadki. |
| Brez PVC | Da |

Dimensions

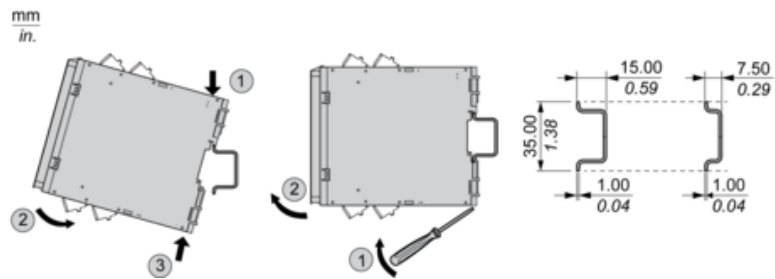
Front and Side Views



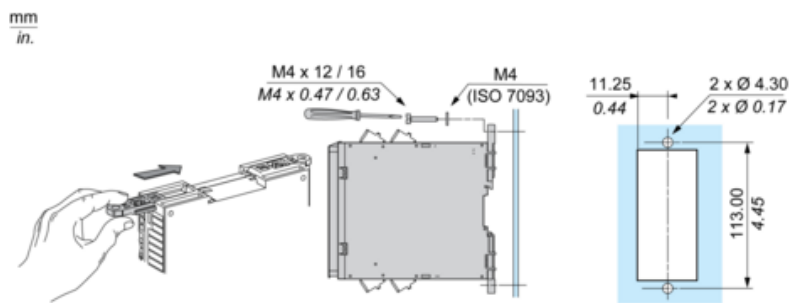
- (A) : Product drawing
- (B) : Spring Terminal
- (C) : Side view
- (1) : Removable terminal blocks, top
- (2) : Removable terminal blocks, bottom
- (3) : LED indicators
- (4) : Start function selector
- (5) : Function selector
- (6) : Sealable transparent cover

| | | | | | | |
|-----------------|-----------|------------|-----------|----------|-----------|--|
| mm | 12.0 | | | | | |
| in. | 0.47 | | | | | |
| mm ² | 0,2...2,5 | 0,25...2,5 | 0,2...1,5 | 0,25...1 | 0,5...1,5 | |
| AWG | 24...12 | 24...12 | 24...16 | 24...18 | 20...16 | |

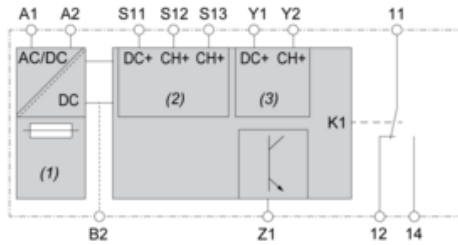
Mounting to DIN rail



Screw-mounting



Wiring Drawing



- (1) : A1-A2 (Power supply)
- (2) : S11-S12-S13 (Single-channel safety input)
- (3) : Y1-Y2 (Start)
- 11-12-14 : Output
- B2 : Common ground terminal
- Z1 : Pulsed output for diagnostics, not safety-related