

XPSUAF33AC

Preventa modul Cat.4 breznepetostni NC/NC,
NO/NC & PNP/PNP 48-240vac/dc vzmetni



Glavno

Serijska izdelka	Harmony Safety Automation
Izdelek ali sestavni del	Varnostni modul
Ime varnostnega modula	XPSUAF
Aplikacija varnostnega modula	Monitoring antivalent contacts For emergency stop, guard and light curtain monitoring
Funkcija modula	Tipka za zaustavitev v sili z 2 NC kontaktoma Spremljanje zaščite z 1 ali 2 končnima stikaloma Monitoring 2 PNP sensors Nadziranje magnetnega stikala Nadziranje svetlobne zavese RFID switch Spremljanje elektro občutljive zaščitne opreme (ESPE) Spremljanje senzorja bližine
Varnostna raven	Lahko doseže PL e/kategorijo 4 ISO 13849-1 Lahko doseže SILCL 3 IEC 62061 Lahko doseže SIL 3 IEC 61508
Zanesljivost varnostnih podatkov	MTTFd > 30 years ISO 13849-1 Dcavg >= 99 % ISO 13849-1 PFHd = 1.61E-09 ISO 13849-1 HFT = 1 IEC 62061 PFHd = 1.61E-09 IEC 62061 SFF > 99% IEC 62061 HFT = 1 IEC 61508-1 PFHd = 1.61E-09 IEC 61508-1 SFF > 99% IEC 61508-1 Type = B IEC 61508-1
Tip električnega tokokroga	NC pair PNP pair Antivalent pair OSSD pair
Povezave - terminali	Nadomestni vzmetni priključni blok, 0,2 do 2,5 mm ² Trdna ali fleksibilna Nadomestni vzmetni priključni blok, 0,25 do 2,5 mm ² Prilagodljivo s kapico Enojni prevodnik Nadomestni vzmetni priključni blok, 0,2 do 1,5 mm ² Trdna ali fleksibilna Dvojni konduktor Nadomestni vzmetni priključni blok, 2 x 0.25...1 mm ² Prilagodljivo s kapico without cable end, with bezel Nadomestni vzmetni priključni blok, 2 x 0.5...1.5 mm ² Prilagodljivo s kapico S kabelskim koncem, s ploskvijo
[Us] Nazivna napajalna napetost	48...240 V AC/DC - 10 do 10 %

Komplementarno

Sinhronizacijski čas med vhodi	0,5 s 2 s 4 s
Tip zagona	Automatic/Manual/Monitored
Power consumption in W	3,0 W 48 V DC
Power consumption in VA	6,5 VA 240 V AC 50/60 Hz
Tip vhodne zaščite	Notranji, elektronski

The information provided in this documentation contains general descriptions and/or technical characteristics of the performance of the products contained herein. This documentation is not intended as a substitute for and is not to be used for determining suitability or reliability of these products for specific user applications. It is the duty of any such user or integrator to perform the appropriate and complete risk analysis, evaluation and testing of the products with respect to the relevant specific application or use thereof. Neither Schneider Electric Industries SAS nor any of its affiliates or subsidiaries shall be responsible or liable for misuse of the information contained herein.

Safety outputs	3 NO
Safety inputs	2
Maksimalna linijska odpornost	500 Ohm
Združljivost vhoda	Normally closed circuit ISO 14119 XC končno stikalo ISO 14119 Mehanični kontakt ISO 14119 Normally closed circuit ISO 13850 Antivalent pair ISO 14119 OSSD pair IEC 61496-1-2 3-žični senzorji bližine PNP
[Ie] rated operational current	5 A AC-1 3 A AC-15 5 A DC-1 3 A DC-13
Control outputs	3 pulsed output
Input/output type	Semiconductor pulsed diagnostic output Z1, 20 mA
[Ith] običajni prostozračni termični tok	8 A
Vrednost povezane varovalke	10 A gG NO relejni izhod vezja IEC 60947-1
Minimalni izhodni tok	10 MA Relejni izhod
Minimalna izhodna napetost	15 V Relejni izhod
Maksimalni odzivni čas na odprtem vhodu	20 Ms
[Ui] Nazivna izolacijska trdnost	250 V 2)EN/IEC 60947-1
[Uimp] Nazivna napetostna trdnost ob impulzu	4 KV II EN/IEC 60947-1
Lokalno signaliziranje	ZaVklop LED (Zelena) ZaNapaka LED (Rdeča) Zastart LED (Rumena) Zasafety status LED (Rumena) Zasafety input S12 LED (Rumena) Zasafety input S22 LED (Rumena)
Montažna podpora	35 mm simetrična DIN letev
Globina	120 Mm
Višina	100 Mm
Širina	22,5 Mm
Teža izdelka	0,200 Kg

Okolje

Standardi	IEC 60947-5-1 IEC 61508-1 functional safety standard IEC 61508-2 functional safety standard IEC 61508-3 functional safety standard IEC 61508-4 functional safety standard IEC 61508-5 functional safety standard IEC 61508-6 functional safety standard IEC 61508-7 functional safety standard ISO 13849-1 functional safety standard IEC 62061 functional safety standard
Certifikati izdelkov	TÜV CULus
IP stopnja zaščite	IP20 (Terminali) v skladu s/zEN/IEC 60529 IP40 (Ohišje) v skladu s/zEN/IEC 60529 IP54 (mounting area) v skladu s/zEN/IEC 60529
Temperatura okoliškega zraka za skladiščenje	-25...85 °C
Relativna vlažnost	5...95 % Ne kondenzira

Embalažna enota

Tip enote v embalaži 1	PCE
Število enot v embalaži 1	1
Teža embalaže 1	288,0 G
Višina embalaže 1	6,8 Cm
Širina embalaže 1	14 Cm
Dolžina embalaže 1	15,8 Cm
Tip enote v embalaži 2	S03
Število enot v embalaži 2	16

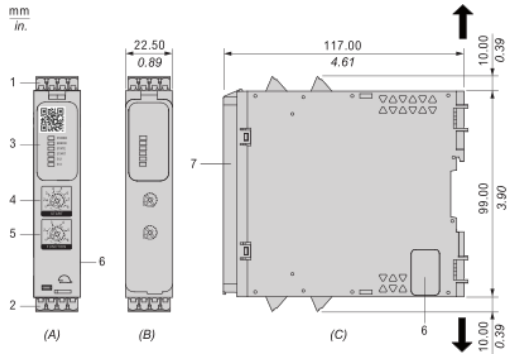
Teža embalaže 2	5,465 Kg
Višina embalaže 2	30 Cm
Širina embalaže 2	30 Cm
Dolžina embalaže 2	40 Cm

Trajnost ponudbe

Status trajnostne ponudbe	Izdelek Green Premium
Uredba REACH	Izjava REACH
Direktiva EU ROHS	Proaktivno zagotavljanje skladnosti (izdelek je zunaj področja uporabe direktive EU RoHS) Izjava EU RoHS
Brez živega srebra	Da
Informacije o izvzetju iz RoHS	Da
Uredba o RoHS za Kitajsko	Izjava O RoHS Za Kitajsko
Razkritje okoljskih podatkov	Okoljski Profil Izdelka
Profil krožnega gospodarstva	Informacije O Izteku Življenjske Dobe
OEE0	Na trgih Evropske unije je treba izdelek zavreči v skladu s posebnim postopkom zbiranja odpadkov in ga ni dovoljeno zavreči skupaj z gospodinjskimi odpadki.
Brez PVC	Da

Dimensions

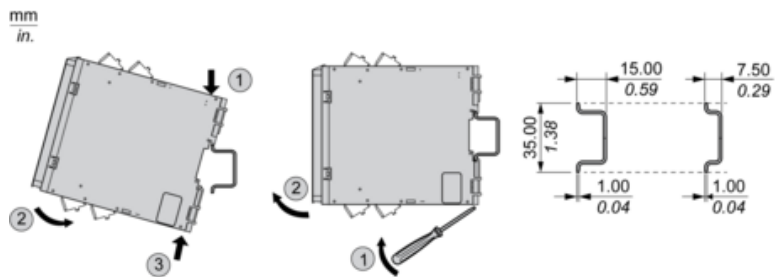
Front and Side Views



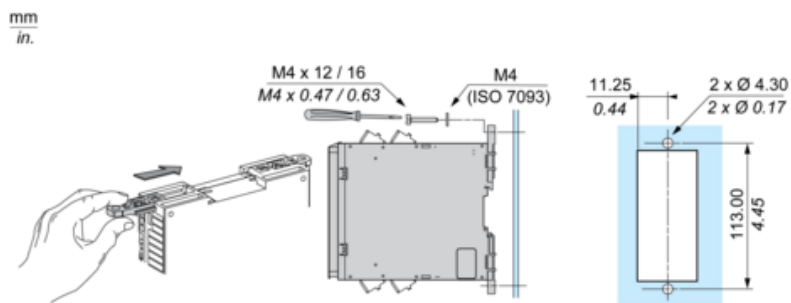
- (A) : Product drawing
- (B) : Spring Terminal
- (C) : Side view
- (1) : Removable terminal blocks, top
- (2) : Removable terminal blocks, bottom
- (3) : LED indicators
- (4) : Start function selector
- (5) : Function selector
- (6) : Connector for optional output extension module (lateral)
- (7) : Sealable transparent cover

mm in.	12.0 0.47					
mm ²	0,2...2,5	0,25...2,5	0,2...1,5	0,25...1	0,5...1,5	
AWG	24...12	24...12	24...16	24...18	20...16	

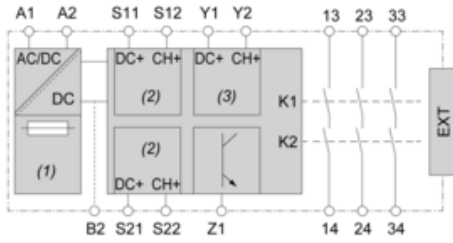
Mounting to DIN rail



Screw-mounting



Wiring Drawing



(1) : A1-A2 (Power supply)

(2) : S11-S12-S21-S22 (Single-channel safety input)

(3) : Y1-Y2 (Start)

13-23-33-14-24-34 : Output

EXT : Connector for optional extension module

B2 : Common ground terminal

Z1 : Pulsed output for diagnostics, not safety-related