

XPSUAT13A3ACPreventa modul Cat.4 vsebuje XPSUAK +
zakasneni izhodi 24 V AC/DC vzmetni



Glavno

Serija izdelka	Harmony Safety Automation
Izdelek ali sestavni del	Varnostni modul
Ime varnostnega modula	XPSUAT
Aplikacija varnostnega modula	Monitoring antivalent contacts For emergency stop, guard and light curtain monitoring Monitoring of pressure-sensitive 4-wire protective devices
Funkcija modula	Tipka za zaustavitev v sili z 2 NC kontaktoma Spremljanje zaščite z 1 ali 2 končnima stikaloma Monitoring 2 PNP sensors Nadziranje magnetnega stikala Nadziranje svetlobne zavese RFID switch Spremljanje elektro občutljive zaščitne opreme (ESPE) Sensing mat/edges Spremljanje senzorja bližine Monitoring 1 PNP + 1 NPN sensor
Varnostna raven	Lahko doseže PL e/kategorijo 4 for normally open relay contact ISO 13849-1 Lahko doseže SILCL 3 for normally open relay contact IEC 62061 Lahko doseže SIL 3 for normally open relay contact IEC 61508 Lahko doseže PL c/kategorijo 1 for normally closed relay contact ISO 13849-1 Lahko doseže SILCL 1 for normally closed relay contact IEC 62061 Can reach SIL 1 for normally closed relay contact IEC 61508
Zanesljivost varnostnih podatkov	MTTFd > 30 years ISO 13849-1 Dcavg >= 99 % ISO 13849-1 PFHd = 0.94E-09 for SS0 ISO 13849-1 PFHd = 0.95E-09 for SS1 ISO 13849-1 HFT = 1 IEC 62061 PFHd = 0.94E-09 for SS0 IEC 62061 PFHd = 0.95E-09 for SS1 IEC 62061 SFF > 99% IEC 62061 HFT = 1 IEC 61508-1 PFHd = 0.94E-09 for SS0 IEC 61508-1 PFHd = 0.95E-09 for SS1 IEC 61508-1 SFF > 99% IEC 61508-1 Type = B IEC 61508-1
Tip električnega tokokroga	NC pair PNP pair Antivalent pair OSSD pair
Povezave - terminali	Nadomestni vzmetni priključni blok, 0,2 do 2,5 mm ² Trdna ali fleksibilna Nadomestni vzmetni priključni blok, 0,25 do 2,5 mm ² Prilagodljivo s kapico Enojni prevodnik Nadomestni vzmetni priključni blok, 0,2 do 1,5 mm ² Trdna ali fleksibilna Dvojni konduktor Nadomestni vzmetni priključni blok, 2 x 0.25...1 mm ² Prilagodljivo s kapico without cable end, with bezel Nadomestni vzmetni priključni blok, 2 x 0.5...1.5 mm ² Prilagodljivo s kapico S kabelskim koncem, s ploskvijo
[Us] Nazivna napajalna napetost	24 V AC - 15 do 10 % 24 V DC - 20 do 20 %

Komplementarno

Sinhronizacijski čas med vhodi	0,5 s 2 s 4 s
Tip zagona	Automatic/Manual/Monitored
Power consumption in W	3 W 24 V DC
Power consumption in VA	6,5 VA 24 V AC 50/60 Hz
Tip vhodne zaščite	Notranji, elektronski
Safety outputs	3 NO 1 NC 3 NO
Safety inputs	2 1
Maximum wire resistance	500 Ohm
Območje časovnega zamika	0..900 s off
Združljivost vhoda	Normally closed circuit ISO 14119 XC končno stikalo ISO 14119 Mehanični kontakt ISO 14119 Normally closed circuit ISO 13850 Antivalent pair ISO 14119 OSSD pair IEC 61496-1-2 3-žični senzorji bližine PNP
[Ie] rated operational current	5 A AC-1 3 A AC-15 5 A DC-1 3 A DC-13 3 A AC-1 1 A AC-15 3 A DC-1 1 A DC-13
Control outputs	4 pulsed output
Input/output type	Pulsed output for diagnostics Z1, 20 mA Semiconductor output Z2, 20 mA
[Ith] običajni prostozračni termični tok	16 A
Vrednost povezane varovalke	10 A gG NO relejni izhod vezja IEC 60947-1
Minimalni izhodni tok	20 MA Relejni izhod
Minimalna izhodna napetost	24 V Relejni izhod
Maksimalni odzivni čas na odprtem vhodu	20 Ms
[Ui] Nazivna izolacijska trdnost	250 V 2)EN/IEC 60947-1
[Uimp] Nazivna napetostna trdnost ob impulzu	4 KV II EN/IEC 60947-1
Montažna podpora	35 mm simetrična DIN letev
Globina	120 Mm
Višina	100 Mm
Širina	45 Mm
Teža izdelka	0,350 Kg

Okolje

Standardi	IEC 60947-5-1 IEC 61508-1 functional safety standard IEC 61508-2 functional safety standard IEC 61508-3 functional safety standard IEC 61508-4 functional safety standard IEC 61508-5 functional safety standard IEC 61508-6 functional safety standard IEC 61508-7 functional safety standard ISO 13849-1 functional safety standard IEC 62061 functional safety standard
Certifikati izdelkov	TÜV CULus
IP stopnja zaščite	IP20 (Terminali) v skladu s/zEN/IEC 60529 IP40 (Ohišje) v skladu s/zEN/IEC 60529 IP54 (mounting area) v skladu s/zEN/IEC 60529
Temperatura okoliškega zraka za skladiščenje	-25...85 °C
Relativna vlažnost	5...95 % Ne kondenzira

Embalažna enota

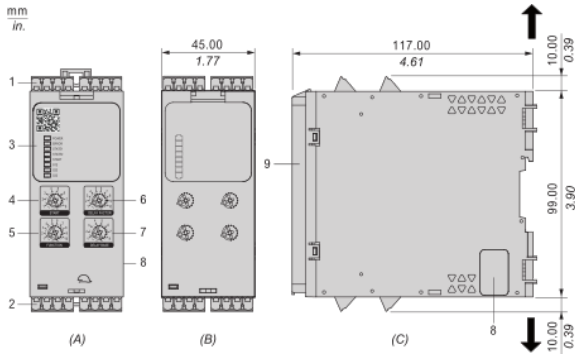
Tip enote v embalaži 1	PCE
Število enot v embalaži 1	1
Teža embalaže 1	449,0 G
Višina embalaže 1	6,5 Cm
Širina embalaže 1	15,5 Cm
Dolžina embalaže 1	13,5 Cm
Tip enote v embalaži 2	S03
Število enot v embalaži 2	16
Teža embalaže 2	7,861 Kg
Višina embalaže 2	30 Cm
Širina embalaže 2	30 Cm
Dolžina embalaže 2	40 Cm
Višina embalaže 3	30 Cm

Trajnost ponudbe

Status trajnostne ponudbe	Izdelek Green Premium
Uredba REACH	Izjava REACH
Direktiva EU ROHS	Proaktivno zagotavljanje skladnosti (izdelek je zunaj področja uporabe direktive EU RoHS) Izjava EU RoHS
Brez živega srebra	Da
Informacije o izvzetju iz RoHS	Da
Uredba o RoHS za Kitajsko	Izjava O RoHS Za Kitajsko
Razkritje okoljskih podatkov	Okoljski Profil Izdelka
Profil krožnega gospodarstva	Informacije O Izteku Življenjske Dobe
OEE0	Na trgih Evropske unije je treba izdelek zavreči v skladu s posebnim postopkom zbiranja odpadkov in ga ni dovoljeno zavreči skupaj z gospodinjskimi odpadki.
Brez PVC	Da

Dimensions

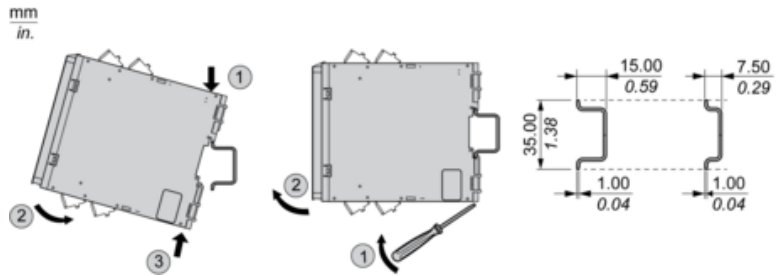
Front and Side Views



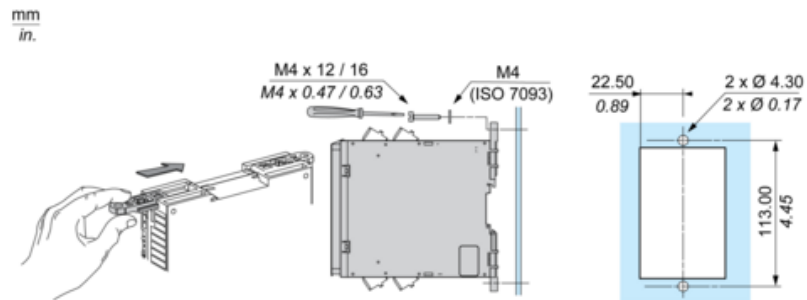
- (A) : Product drawing
- (B) : Spring Terminal
- (C) : Side view
- (1) : Removable terminal blocks, top
- (2) : Removable terminal blocks, bottom
- (3) : LED indicators
- (4) : Start function selector
- (5) : Function selector
- (6) : Delay factor selector
- (7) : Delay base selector
- (8) : Connector for optional output extension module (lateral)
- (9) : Sealable transparent cover

mm in.	12.0 0.47					
mm ²	0,2...2,5	0,25...2,5	0,2...1,5	0,25...1	0,5...1,5	
AWG	24...12	24...12	24...16	24...18	20...16	

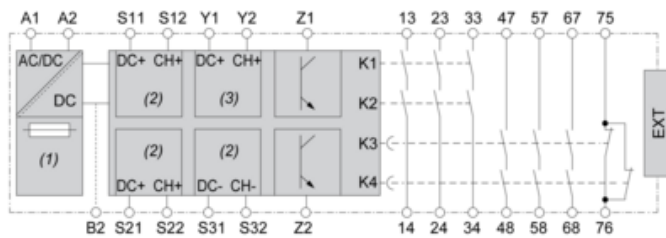
Mounting to DIN rail



Screw-mounting



Wiring Drawing



(1) : A1-A2 (Power supply)

(2) : S11-S12-S21-S22-S31-S32 (Single-channel safety input)

(3) : Y1-Y2 (Start)

13-23-33-47-57-67-75-14-24-34-48-58-68-76 : Output

EXT : Connector for optional extension module

B2 : Common ground terminal

Z1 : Pulsed output for diagnostics, not safety-related

Z2 : Solid state output, not safety-related