

XPSUEP34AC

Preventa modul Cat.4 razširitev za uporabo z univ. linijo 48-240 V AC/DC vzmetni



Glavno

| | |
|----------------------------------|---|
| Serija izdelka | Harmony Safety Automation |
| Izdelek ali sestavni del | Varnostni modul |
| Ime varnostnega modula | XPSUEP |
| Aplikacija varnostnega modula | For extending number of safety contacts |
| Funkcija modula | Safety output extension |
| Varnostna raven | Lahko doseže PL e/kategorijo 4 for normally open relay contact ISO 13849-1 Lahko doseže SILCL 3 for normally open relay contact IEC 62061 Lahko doseže SIL 3 for normally open relay contact IEC 61508 Lahko doseže PL c/kategorijo 1 for normally closed relay contact ISO 13849-1 Lahko doseže SILCL 1 for normally closed relay contact IEC 62061 Can reach SIL 1 for normally closed relay contact IEC 61508 |
| Zanesljivost varnostnih podatkov | MTTFd > 30 years ISO 13849-1 Dcavg >= 99 % ISO 13849-1 PFHd = 1.61E-09 ISO 13849-1 HFT = 1 IEC 62061 PFHd = 1.61E-09 IEC 62061 SFF > 99% IEC 62061 HFT = 1 IEC 61508-1 PFHd = 1.61E-09 IEC 61508-1 SFF > 99% IEC 61508-1 Type = B IEC 61508-1 |
| Tip električnega tokokroga | Addition to Preventa XPSU base module |
| Povezave - terminali | Nadomestni vzmetni priključni blok, 0,2 do 2,5 mm ² Trdna ali fleksibilna Nadomestni vzmetni priključni blok, 0,25 do 2,5 mm ² Prilagodljivo s kapico Enojni prevodnik Nadomestni vzmetni priključni blok, 0,2 do 1,5 mm ² Trdna ali fleksibilna Dvojni konduktor Nadomestni vzmetni priključni blok, 2 x 0.25...1 mm ² Prilagodljivo s kapico without cable end, with bezel Nadomestni vzmetni priključni blok, 2 x 0.5...1.5 mm ² Prilagodljivo s kapico S kabelskim koncem, s ploskvijo |
| [Us] Nazivna napajalna napetost | 48...240 V AC/DC - 10 do 10 % |

Komplementarno

| | |
|-------------------------------|--------------------------|
| Power consumption in W | 2 W 48 V DC |
| Power consumption in VA | 6,5 VA 240 V AC 50/60 Hz |
| Tip vhodne zaščite | Notranji, elektronski |
| Safety outputs | 4 NO 2 NC |
| Safety inputs | 0 |
| Maksimalna linijska odpornost | 60 Ohm |

The information provided in this documentation contains general descriptions and/or technical characteristics of the performance of the products contained herein. This documentation is not intended as a substitute for and is not to be used for determining suitability or reliability of these products for specific user applications. It is the duty of any such user or integrator to perform the appropriate and complete risk analysis, evaluation and testing of the products with respect to the relevant specific application or use thereof. Neither Schneider Electric Industries SAS nor any of its affiliates or subsidiaries shall be responsible or liable for misuse of the information contained herein.

| | |
|--|--|
| Združljivost vhoda | Normally closed circuit ISO 14119 XC končno stikalo ISO 14119 Mehanični kontakt ISO 14119 Normally closed circuit ISO 13850 Antivalent pair ISO 14119 OSSD pair IEC 61496-1-2 3-žični senzorji bližine PNP |
| [Ie] rated operational current | 5 A AC-1 3 A AC-15 5 A DC-1 3 A DC-13 |
| [Ith] običajni prostozračni termični tok | 8 A |
| Vrednost povezane varovalke | 10 A gG NO relejni izhod vezja IEC 60947-1 4 A gG NC relejski izhod vezja IEC 60947-1 |
| Minimalni izhodni tok | 10 MA Relejni izhod |
| Minimalna izhodna napetost | 12 V Relejni izhod |
| Maksimalni odzivni čas na odprtem vhodu | 20 Ms |
| [Ui] Nazivna izolacijska trdnost | 250 V 2)EN/IEC 60947-1 |
| [Uimp] Nazivna napetostna trdnost ob impulzu | 4 KV II EN/IEC 60947-1 |
| Lokalno signaliziranje | ZaVklop LED (Zelena) ZaNapaka LED (Rdeča) Zasafety output status LED (Rumena) |
| Montažna podpora | 35 mm simetrična DIN letev |
| Globina | 120 Mm |
| Višina | 100 Mm |
| Širina | 22,5 Mm |
| Teža izdelka | 0,200 Kg |

Okolje

| | |
|--|---|
| Standardi | IEC 60947-5-1 IEC 61508-1 functional safety standard IEC 61508-2 functional safety standard IEC 61508-3 functional safety standard IEC 61508-4 functional safety standard IEC 61508-5 functional safety standard IEC 61508-6 functional safety standard IEC 61508-7 functional safety standard ISO 13849-1 functional safety standard IEC 62061 functional safety standard |
| Certifikati izdelkov | TÜV CULus |
| IP stopnja zaščite | IP20 (Terminali) v skladu s/zEN/IEC 60529 IP40 (Ohišje) v skladu s/zEN/IEC 60529 IP54 (mounting area) v skladu s/zEN/IEC 60529 |
| Temperatura okoliškega zraka za skladiščenje | -25...85 °C |
| Relativna vlažnost | 5...95 % Ne kondenzira |

Embalážna enota

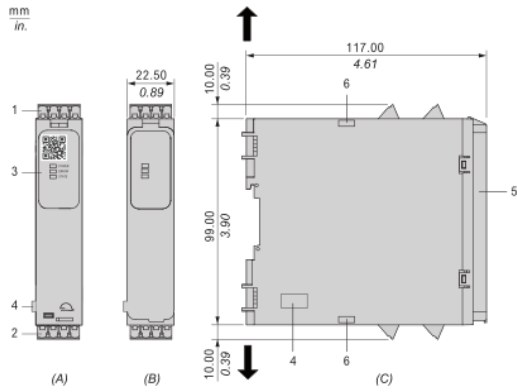
| | |
|---------------------------|---------|
| Tip enote v embalaži 1 | PCE |
| Število enot v embalaži 1 | 1 |
| Teža embalaže 1 | 305,0 G |
| Višina embalaže 1 | 6,8 Cm |
| Širina embalaže 1 | 14 Cm |
| Dolžina embalaže 1 | 15,8 Cm |
| Tip enote v embalaži 2 | S01 |
| Število enot v embalaži 2 | 2 |
| Teža embalaže 2 | 926,0 G |
| Višina embalaže 2 | 15 Cm |
| Širina embalaže 2 | 15 Cm |
| Dolžina embalaže 2 | 40 Cm |

Trajnost ponudbe

| | |
|--------------------------------|--|
| Status trajnostne ponudbe | Izdelek Green Premium |
| Uredba REACH | Izjava REACH |
| Direktiva EU ROHS | Proaktivno zagotavljanje skladnosti (izdelek je zunaj področja uporabe direktive EU RoHS) Izjava EU RoHS |
| Brez živega srebra | Da |
| Informacije o izvzetju iz RoHS | Da |
| Uredba o RoHS za Kitajsko | Izjava O RoHS Za Kitajsko |
| Razkritje okoljskih podatkov | Okoljski Profil Izdelka |
| Profil krožnega gospodarstva | Informacije O Izteku Življenjske Dobe |
| OEE0 | Na trgih Evropske unije je treba izdelek zavreči v skladu s posebnim postopkom zbiranja odpadkov in ga ni dovoljeno zavreči skupaj z gospodinjskimi odpadki. |
| Brez PVC | Da |

Dimensions

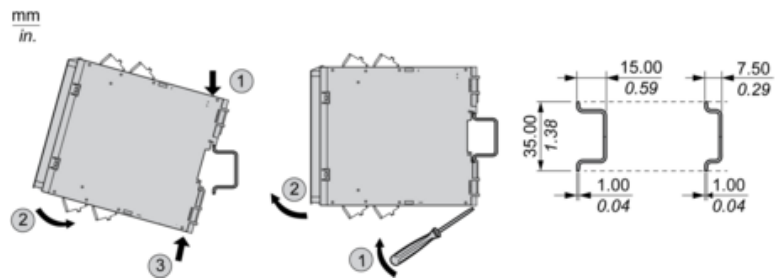
Front and Side Views



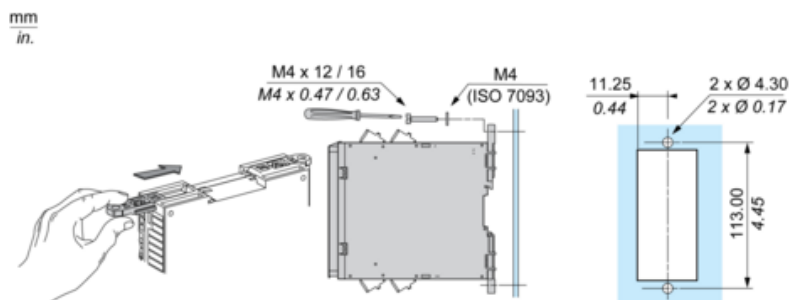
- (A) : Product drawing
- (B) : Spring Terminal
- (C) : Side view
- (1) : Removable terminal blocks, top
- (2) : Removable terminal blocks, bottom
- (3) : LED indicators
- (4) : Connector for base safety module
- (5) : Sealable transparent cover
- (6) : Position of clips for mounting to base safety module

| mm | 12.0 | | | | | |
|-----------------|-----------|------------|-----------|----------|-----------|--|
| in. | 0.47 | | | | | |
| | | | | | | |
| mm ² | 0,2...2,5 | 0,25...2,5 | 0,2...1,5 | 0,25...1 | 0,5...1,5 | |
| AWG | 24...12 | 24...12 | 24...16 | 24...18 | 20...16 | |

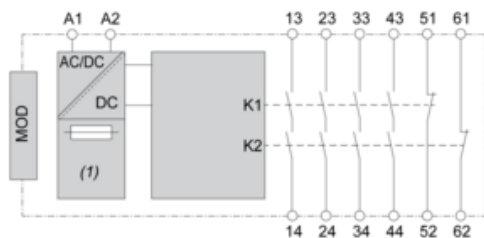
Mounting to DIN rail



Screw-mounting



Wiring Drawing



(1) : A1-A2 (Power supply)

13-23-33-43-51-61-14-24-34-44-52-62 : Output

MOD : Connector for base safety module