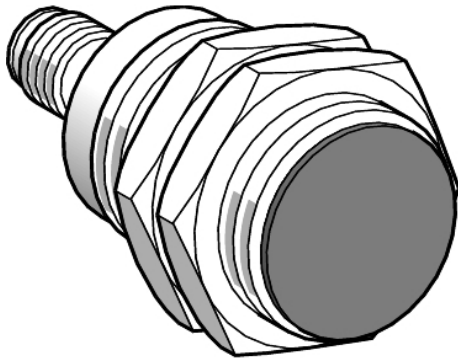


XS3P30PA340D

Induktivni senzor XS3 M30 - 24 do 240 V AC/
DC - priključek



Predstavitev

Serijska izdelka	OsiSense XS
Ime serije	Glavni namen
Tip senzorja	Induktivni senzor bližine
Konfiguracija ožičenja	3-žično
Izhodni tip tokokroga	DC
Tip zaščite	Zaščita kratkega stika
Ime senzorja	XS3
Zasnova senzorja	Cilindrični M30
Tip ohišja	Fiksen
Detector flush mounting acceptance	Podometno montirano
Material	Plastika
Tip izhodnega signala	Diskretni
Tehnika ožičenja	3-žična
Diskretni izhod funkcija	1 NO
[Us] Nazivna napajalna napetost	12 do 24 V DC
Preklopna zmogljivost v mA	5...200 mA DC Preobremenitev in zaščita kratkega stika
IP stopnja zaščite	IP67 conforming to IEC 60529

Komplementarno

Vrsta navoja	M30 x 1,5
Detection face	Čelni
Prednji material	PPS
Material omare	PPS
Differential travel	1 do 15% od Sr
Omejitve napajalne napetosti	20...264 V AC/DC
Maksimalni diferenčni tok	1,5 MA Odprto stanje
Maksimalen padec napetosti	<5,5 V Zaprto stanje)
Prednost maksimalne zamude	70 Ms
Označevanje	CE

Okolje

Certifikati izdelkov	CSA UL CCC
Temperatura okoliškega zraka za delovanje	-25...70 °C
Temperatura okoliškega zraka za skladiščenje	-40...85 °C
Odpornost proti vibracijam	25 gn +/- 2 mm 10...55 Hz)IEC 60068-2-6
Odporno proti udarcu	50 gn 11 ms IEC 60068-2-7

Embalažna enota

Teža embalaže 1	0,071 Kg
Višina embalaže 1	0,041 Dm
Širina embalaže 1	0,064 Dm
Dolžina embalaže 1	0,094 Dm

Trajnost ponudbe

Status trajnostne ponudbe	Izdelek Green Premium
Uredba REACH	Izjava REACH
Direktiva EU ROHS	Proaktivno zagotavljanje skladnosti (izdelek je zunaj področja uporabe direktive EU RoHS) Izjava EU RoHS
Brez živega srebra	Da
Informacije o izvzetju iz RoHS	Da
Razkritje okoljskih podatkov	Okoljski Profil Izdelka
Profil krožnega gospodarstva	Informacije O Izteku Življenjske Dobe