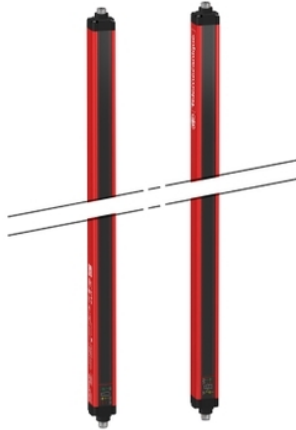


XUSL4E14F061NM

XUSL tipa 4 - Master zaščita prstov - Hp = 610 mm, R = 14 mm



Glavno

| | |
|------------------------------------------|------------------------------------------------------------|
| Serija izdelka | Telemecanique Safety light curtains XUSL |
| Izdelek ali sestavni del | Varnostna svetlobna zavesa tipa 4 |
| Kratko ime naprave | XUSL4E |
| Tip izhoda | 2 Varnost izhodi OSSD Polprevodni PNP Odpravljanje obloka) |
| Uporaba izdelka za specifične aplikacije | Za zaščito prstov |
| [R] Resolution | 14 Mm |
| [Sn] Nazivna razdalja zaznavanja | 1...6 M Z okablenjem 0...3 M Z okablenjem |
| [Hp] Height protected | 610 Mm |
| Število žarkov | 60 |
| Type of start / restart | Avtomatsko Priročnik |
| External Device Monitoring (EDM) | Z ožičenjem izbran |

Komplementarno

| | |
|---------------------------------|------------------------------------------------------------------------------------------------------------------------------------------|
| Sistem zaznavanja | Oddajno-sprejemni sistem |
| Sestava kompleta | Prilagodljiv namestitveni nosilec 1 Sprejemnik(i) 1 Oddajnik(i) 1 uporabniški priročnik s certifikatom o skladnosti na CD-ROM-u |
| [EAA] effective aperture angle | 2,5 ° Pri 3 m |
| Emisije | IR LED 950 nm |
| [Us] Nazivna napajalna napetost | 24 V DC +/- 20 % |
| Dobava | Napajanje IEC 61496-1 Napajanje IEC 60204-1 |
| [Ie] nazivni obratovalni tok | 2 A |
| Poraba toka | 42 mA Brez obremenitve Oddajnik 83 mA Brez obremenitve Sprejemnik 42 mA Oddajnik 900 mA Z maksimalnim bremenom Sprejemnik |
| Izhodne tokovne meje | 0,4 A Varnost izhodi OSSD |
| Izhodna napetost | 24 V |
| Tip izhodnega tokokroga | DC |
| Maksimalen padec napetosti | <0,5 V |
| Lokalno signaliziranje | 1 Večbarvna LED Oddajnik 2 Dvobarvno LED-ice Sprejemnik |
| Električna povezava | 1 moški konektor M12 5 zatičev Oddajnik 1 moški konektor M12 8 zatičev Sprejemnik |
| Funkcija na voljo | Test Utišanje prek zunanjega varnostnega modula XPSLCMUT1160 LED prikazovanje obratovalnih načinov in napak |
| Označevanje | CE |
| Material | Aluminij: Ohišje Polikarbonat: Prednja plošča Polipropilen: Zaključni pokrovček/ki |
| Barva ohišja | Rdeča RAL 3000 |

The information provided in this documentation contains general descriptions and/or technical characteristics of the performance of the products contained herein. This documentation is not intended as a substitute for and is not to be used for determining suitability or reliability of these products for specific user applications. It is the duty of any such user or integrator to perform the appropriate and complete risk analysis, evaluation and testing of the products with respect to the relevant specific application or use thereof. Neither Schneider Electric Industries SAS nor any of its affiliates or subsidiaries shall be responsible or liable for misuse of the information contained herein.

| | |
|---------------------|--------------------------|
| Način pritrdjevanja | S pritrditvijo nosilcev |
| Teža izdelka | 1,22 Kg |
| Tip ponudbe | Standardna oddaljenost |
| Topologija | Marjetična veriga Glavni |

Okolje

| | |
|----------------------------------------------|-------------------------------------------------------------------------------------------------------------------|
| Direktive | 89/336 / EGS - elektromagnetna združljivost 98/37/EEC - stroji 89/655 / EGS - delovna oprema |
| Certifikati izdelkov | CE TÜV CULus |
| Safety level (correctly wired) | Tip 4 IEC 61496-1 SIL 3 IEC 61508 SILCL 3 IEC 62061 Kategorija 4 EN/ISO 13849-1 PL = e EN/ISO 13849-1 |
| Optical characteristic | Odpornost na svetlobne motnje EN/IEC 61496-2 |
| Mission time | 20 Let/O/I/A |
| Zanesljivost varnostnih podatkov | PFHd = 1.06E-8 1 / h IEC 61508 |
| Temperatura okoliškega zraka za delovanje | -20...55 °C -10...55 °C |
| Temperatura okoliškega zraka za skladiščenje | -35...70 °C -25...70 °C |
| Relativna vlažnost | 0...95 % Brez kondenzacije |
| IP stopnja zaščite | IP65 IP67 |
| Odporno proti udarcu | 10 Gn 16 ms IEC 61496-1 |
| Odpornost proti vibracijam | 0,35 +/- 0,05 mm 10...55 Hz)IEC 61496-1 |

Embalažna enota

| | |
|---------------------------|---------|
| Tip enote v embalaži 1 | PCE |
| Število enot v embalaži 1 | 1 |
| Teža embalaže 1 | 2,4 Kg |
| Višina embalaže 1 | 13,5 Cm |
| Širina embalaže 1 | 19,5 Cm |
| Dolžina embalaže 1 | 70,0 Cm |

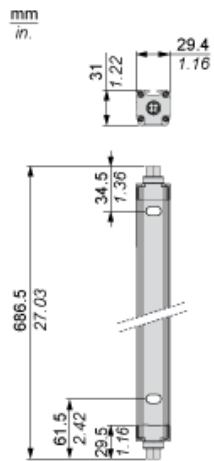
Trajnost ponudbe

| | |
|--------------------------------|--------------------------------------------------------------------------------------------------------------------------|
| Status trajnostne ponudbe | Izdelek Green Premium |
| Uredba REACH | Izjava REACH |
| REACH, brez snovi SVHC | Da |
| Direktiva EU ROHS | Proaktivno zagotavljanje skladnosti (izdelek je zunaj področja uporabe direktive EU RoHS) Izjava EU RoHS |
| Brez strupenih težkih kovin | Da |
| Brez živega srebra | Da |
| Informacije o izvzetju iz RoHS | Da |
| Razkritje okoljskih podatkov | Okoljski Profil Izdelka |
| Profil krožnega gospodarstva | Informacije O Izteku Življenjske Dobe |

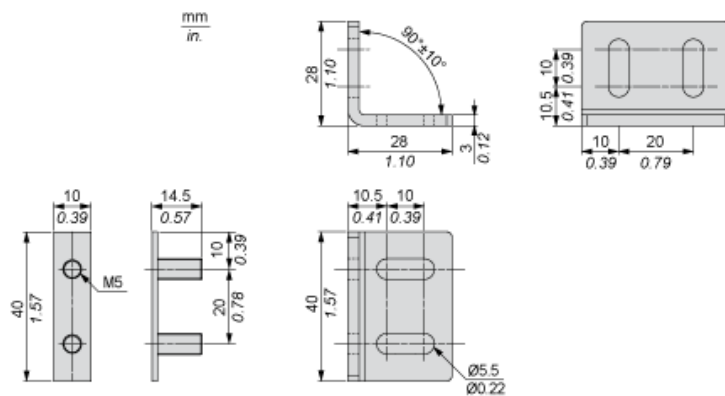
Pogodbena garancija

| | |
|-----------|-----------|
| Garancija | 18 months |
|-----------|-----------|

Dimensions



Brackets Dimensions



Mounting and Clearance

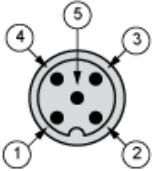


- (1) Insert
- (2) Bracket
- (3) Washer
- (4) Spring washer
- (5) Nut

Wiring Diagrams

Transmitter Connections

Master primary connector at the bottom

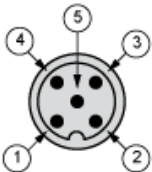


- (1) +24 Vdc
- (2) Configuration_0
- (3) 0 Vdc
- (4) Configuration_1
- (5) FE

Transmitter configurations and operating modes

| | High range option | Low range option | Transmitter in Test state | Forbidden wiring |
|-------------------------|-------------------|------------------|---------------------------|------------------|
| Pin 4 : Configuration_1 | 24 V | 0 V | 0 V | 24 V |
| Pin 2 : Configuration_0 | 0 V | 24 V | 0 V | 24 V |

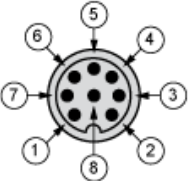
Master secondary connector at the top



- (1) +24 Vdc
- (2) Master/Slave_A
- (3) 0 Vdc
- (4) Master/Slave_B
- (5) FE

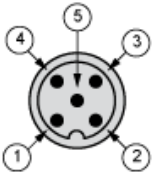
Receiver Connections

Master primary connector at the bottom



- (1) OSSD1
- (2) + 24 V
- (3) OSSD2
- (4) Configuration_A
- (5) K1_K2 Feedback/Restart
- (6) Configuration_B
- (7) 0 Vdc
- (8) FE

Master secondary connector at the top

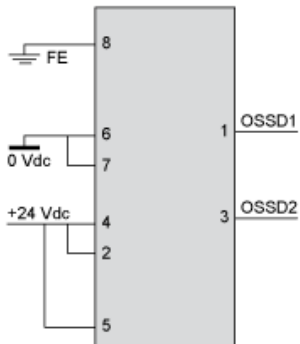


- (1) +24 Vdc
- (2) Master/Slave_A
- (3) 0 Vdc
- (4) Master/Slave_B
- (5) FE

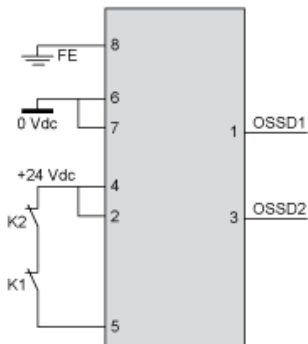
Receiver Configurations and Operating Modes

Automatic Start/Restart

Without External Device Monitoring (EDM) feedback loop

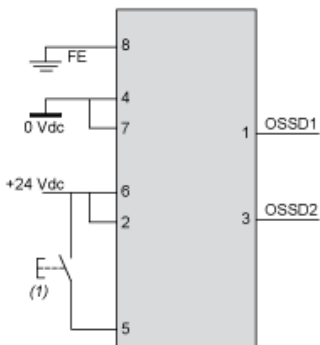


With External Device Monitoring (EDM) feedback loop



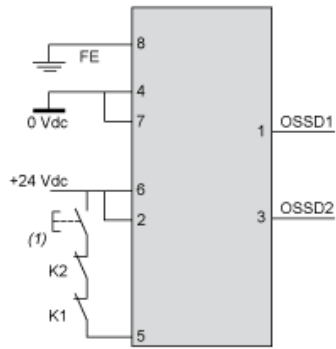
Manual Start/Restart

Without External Device Monitoring (EDM) feedback loop



- (1) Restart

With External Device Monitoring (EDM) feedback loop



(1) Restart

Connecting to a Safety Interface

- 1 : Click on Download & Documents
- 2 : Click on Application solutions

To have all connection schematics concerning our safety module, select "download and document" and download the file "Safety light curtains association with safety interfaces"