

Product data sheet

Characteristics

XZCC12MCM50B

Moški, M12, 5-zatični, kolenasti priključek -
kabelska tesnilka Pg 7



Glavno

Serijska izdelka	Telemecanique Cabling components
Kategorija dodatkov/ ločenih delov	Dodatki za kable
Tip dodatkov/ločenih delov	Konektor
Električna povezava	Kolenski moški konektor M12, 5 zatičev
Material okvirja	Kovinski
Status LED	Brez
Sestava kablov	Vijačni priključek 0,75 mm ² 3...6 mm

Komplementarno

Tip kabelske uvodnice	Pg 7
Pritrditev kabelskega konektorja	Screw-on
[Ue] Nazivna operativna napetost	30 V AC 36 V DC
Največji [In] nazivni tok	3 A
Material omare	Plastika
Minimalni izolacijski upor	1000 GΩ
Kontaktna upornost	8000 MOhm
Teža izdelka	0,025 Kg

Okolje

IP stopnja zaščite	IP67
Temperatura okoliškega zraka za delovanje	-40...85 °C

Embalazna enota

Tip enote v embalaži 1	PCE
Število enot v embalaži 1	1
Teža embalaže 1	28 G
Višina embalaže 1	3,2 Cm
Širina embalaže 1	4,8 Cm
Dolžina embalaže 1	12,1 Cm
Tip enote v embalaži 2	S01
Število enot v embalaži 2	50
Teža embalaže 2	1,55 Kg
Višina embalaže 2	15 Cm
Širina embalaže 2	15 Cm
Dolžina embalaže 2	40 Cm

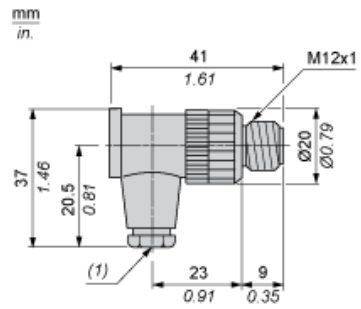
Trajnost ponudbe

Uredba REACH	Izjava REACH
Direktiva EU ROHS	Proaktivno zagotavljanje skladnosti (izdelek je zunaj področja uporabe direktive EU RoHS) Izjava EU RoHS
Brez živega srebra	Da
Informacije o izvzetju iz RoHS	Da

Pogodbena garancija

Garancija	18 months
-----------	-----------

Dimensions



(1) Cable gland : no. 7 plastic (Pg 7)

Connections and Schemes

