

Product data sheet

Characteristics

XZCC18FCP40B

Ženski, M18, 4-zatični, kolenasti priključek -
kabelska tesnilka Pg 9



Glavno

Serijska izdelka	Telemecanique Cabling components
Kategorija dodatkov/ ločenih delov	Dodatki za kable
Tip dodatkov/ločenih delov	Konektor
Električna povezava	Kolenski ženski konektor M18, 4 zatiči
Material okvirja	Plastika
Status LED	Brez
Sestava kablov	Vijačni priključek 1,5 mm ² 5...8 mm

Komplementarno

Tip kableske uvodnice	Pg 9
Pritrditev kableskega konektorja	Screw-on
[Ue] Nazivna operativna napetost	250 V AC
Največji [In] nazivni tok	16 A
Material omare	Plastika
Minimalni izolacijski upor	1000 GΩ
Kontaktna upornost	10000 MOhm
Teža izdelka	0,035 Kg

Okolje

IP stopnja zaščite	IP65
Temperatura okoliškega zraka za delovanje	-40...85 °C

Embalažna enota

Tip enote v embalaži 1	PCE
Število enot v embalaži 1	1
Teža embalaže 1	28 G
Višina embalaže 1	2 Cm
Širina embalaže 1	8 Cm
Dolžina embalaže 1	8 Cm
Tip enote v embalaži 2	S01
Število enot v embalaži 2	50
Teža embalaže 2	1,73 Kg
Višina embalaže 2	15 Cm
Širina embalaže 2	15 Cm
Dolžina embalaže 2	40 Cm

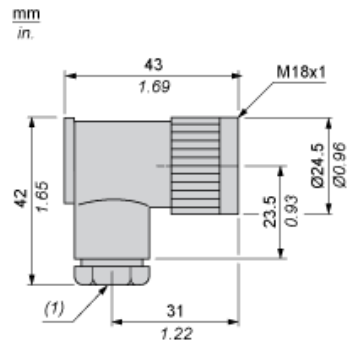
Trajnost ponudbe

Uredba REACH	Izjava REACH
Direktiva EU ROHS	Proaktivno zagotavljanje skladnosti (izdelek je zunaj področja uporabe direktive EU RoHS) Izjava EU RoHS
Brez živega srebra	Da
Informacije o izvzetju iz RoHS	Da

Pogodbena garancija

Garancija	18 months
-----------	-----------

Dimensions



(1) Pg 9 cable gland

Connections and Schemes

