

Product data sheet

Characteristics

XZCC20MCM30B

Moški, 1/2 20UNF, 3-zatični, kolenasti priključek - kabelska tesnilka Pg 7



Glavno

Serijska številka izdelka	Telemecanique Cabling components
Kategorija dodatkov/ločenih delov	Dodatki za kable
Tip dodatkov/ločenih delov	Konektor
Električna povezava	Kolenski moški konektor 1/2 20 UNF, 3 zatiči
Material okvirja	Kovinski
Status LED	Brez
Sestava kablov	Vijačni priključek 0,75 mm ² 3...6 mm

Komplementarno

Tip kabelske uvodnice	Pg 7
Pritrditev kabelskega konektorja	Screw-on
[Ue] Nazivna operativna napetost	250 V AC
Največji [In] nazivni tok	4 A
Material omare	Plastika
Minimalni izolacijski upor	1000 GΩ
Kontaktna upornost	8000 MOhm
Teža izdelka	0,025 Kg

Okolje

IP stopnja zaščite	IP67
Temperatura okoliškega zraka za delovanje	-40...85 °C

Embalažna enota

Tip enote v embalaži 1	PCE
Število enot v embalaži 1	1
Teža embalaže 1	23 G
Višina embalaže 1	2 Cm
Širina embalaže 1	6 Cm
Dolžina embalaže 1	8 Cm
Tip enote v embalaži 2	S01
Število enot v embalaži 2	20
Teža embalaže 2	658 G
Višina embalaže 2	15 Cm
Širina embalaže 2	15 Cm
Dolžina embalaže 2	40 Cm

Trajnost ponudbe

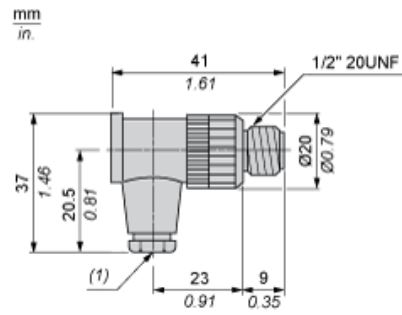
Uredba REACH	Izjava REACH
Direktiva EU ROHS	Se ne uporablja, zunaj področja uporabe direktive RoHS

Pogodbena garancija

Garancija

18 months

Dimensions



(1) Cable gland : no. 7 plastic (Pg 7)

Connections and Schemes

